

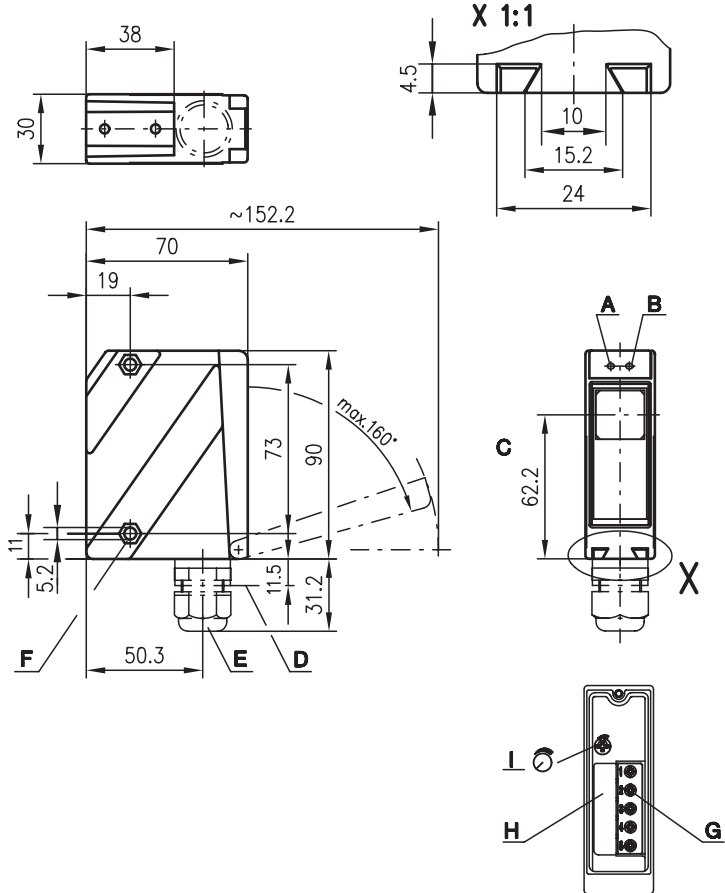


PRK 96

Reflexions-Lichtschranken mit Polarisationsfilter

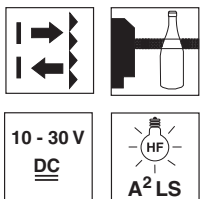


Maßzeichnung



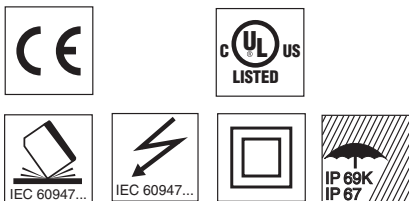
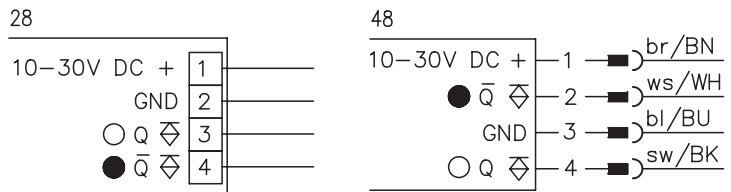
- A Anzeigediode grün
- B Anzeigediode gelb
- C optische Achse
- D Gerätestecker M12x1
- E Kabelverschraubung M16x1.5 für Ø 5 ... 10mm
- F Senkung für SK-Mutter M5, 4.2 tief
- G Anschlussklemmen
- H Kabelzuführung
- I Empfindlichkeitseinstellung

0 ... 8,5m



- Reflexions-Lichtschranke zur Erfassung transparenter Medien
- Robustes Metallgehäuse mit Glasabdeckung in Schutzart IP 67/IP 69K für industriellen Einsatz
- Empfindlichkeitseinstellung
- Das verwendete Autokollimationsprinzip gewährleistet eine sichere Funktion über die gesamte Reichweite (0 ... max.)
- Hohe Schaltfrequenz zur Erfassung schneller Vorgänge
- Anschluss über M12-Rundsteckverbindung oder komfortablen Klemmraum

Elektrischer Anschluss



Zubehör:

- (separat erhältlich • siehe Seite 76)
- Befestigungs-Systeme (BT 96, UMS 96, BT 450.1-96)
  - M12 Leitungsdosen (KD ...)
  - Konfektionierte Kabel (K-D ...)
  - Reflektoren
  - Reflexfolien
  - Ausrichthilfe ARH 96

Änderungen vorbehalten • 96\_b12d.fm

## Technische Daten

### Optische Daten

Typ. Grenzreichweite (TK(S) 100x100) <sup>1)</sup>	0 ... 8,5m
Betriebsreichweite <sup>2)</sup>	siehe Tabellen
Lichtquelle	LED (Wechsellicht)
Wellenlänge	660nm (sichtbares Rotlicht/polarisiert)

### Zeitverhalten

Schaltfrequenz	1000Hz
Ansprechzeit	0,5ms
Bereitschaftsverzögerung	≤ 200ms

### Elektrische Daten

Betriebsspannung $U_B$	10 ... 30VDC (inkl. Restwelligkeit)
Restwelligkeit	≤ 15% von $U_B$
Leerlaufstrom	≤ 30mA
Schaltausgang	2 PNP-Transistorausgänge, antivalent
Funktion	hell-/dunkelschaltend
Signalspannung high/low	≥ ( $U_B - 2V$ ) / ≤ 2V
Ausgangsstrom	max. 100mA
Empfindlichkeit	Einstellbar mit Potentiometer

### Anzeigen

LED gelb	Lichtweg frei
LED gelb blinkend	Lichtweg frei, keine Funktionsreserve

### Mechanische Daten

Gehäuse	Zink-Druckguss
Optikabdeckung	Glas
Gewicht	380g
Anschlussart	Klemmen oder M12-Rundsteckverbindung

### Umgebungsdaten

Umgebungstemperatur (Betrieb/Lager)	-20°C ... +55°C / -40°C ... +55°C
Schutzbeschaltung <sup>3)</sup>	1, 2, 3, 4
VDE-Schutzklasse <sup>4)</sup>	II, schutzisoliert
Schutzart	IP 67, IP 69K <sup>5)</sup>
LED Klasse	1 (nach EN 60825-1)
Gültiges Normenwerk	IEC 60947-5-2

- 1) Typ. Grenzreichweite: max. erzielbare Reichweite ohne Funktionsreserve
- 2) Betriebsreichweite: empfohlene Reichweite mit Funktionsreserve
- 3) 1=Transientenschutz, 2=Verpolschutz, 3=Kurzschluss-Schutz für alle Ausgänge, 4=Störaustattung
- 4) Bemessungsspannung 250VAC
- 5) IP 69K-Test nach DIN 40050 Teil 9 simuliert, Hochdruckreinigungsbedingungen ohne den Einsatz von Zusatzstoffen, Säuren und Laugen sind nicht Bestandteil der Prüfung

## Bestellhinweise

	Bezeichnung	Artikel-Nr.
mit Klemmen	PRK 96M/P-2838-28	500 82060
mit M12-Rundsteckverbindung	PRK 96M/P-2838-48	(optional)

## Tabellen

Reflektoren	Betriebsreichweite
1 TK(S) 100x100	0 ... 7m
2 MTK(S) 50x50	0 ... 6m
3 TK(S) 30x50	0 ... 4m
4 TK(S) 20x40	0 ... 3,5m
5 TK(S) 82	0 ... 5m
6 Folie 2 100x100	0 ... 3m

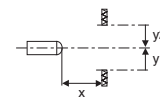
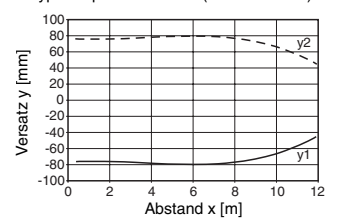
1	0,1	7	8,5
2	0,1	6	7,5
3	0,1	4	5
4	0,1	3,5	4
5	0,1	5	6
6	0,1	3	3,5

- Betriebsreichweite [m]  
 Typ. Grenzreichweite [m]

TK ... = klebbar  
 TKS ... = schraubbar  
 Folie 2 = klebbar

## Diagramme

Typ. Ansprechverhalten (TKS 100x100)



## Hinweise