



LS 96

Einweg-Lichtschranken



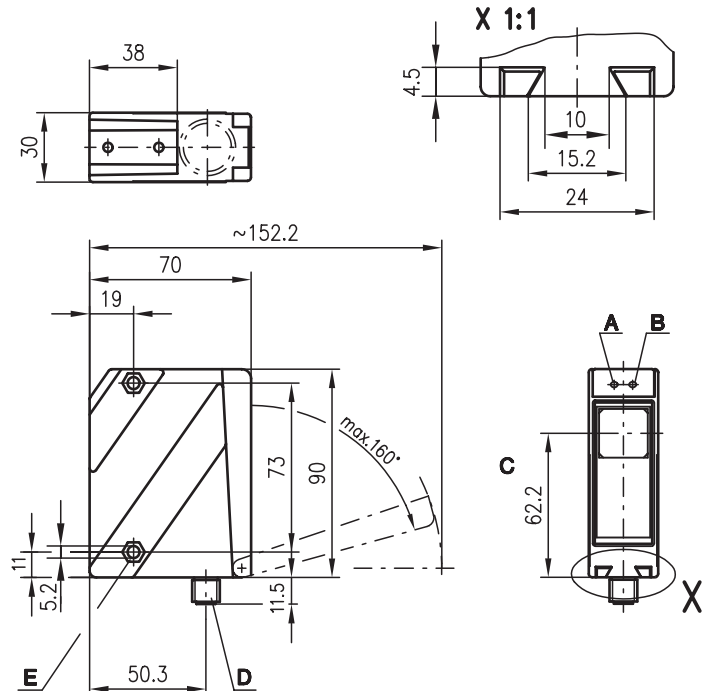
Maßzeichnung



39m



- Einweg-Lichtschranken mit hoher Funktionsreserve in Rotlicht
- Robustes Metallgehäuse mit Glasabdeckung in Schutzart IP 67/IP 69K für industriellen Einsatz
- Empfänger mit integrierter AS-i Slave Technologie
- Sender ohne integrierte AS-i Slave Technologie, erhält über die AS-i Leitung seine Spannungsversorgung
- Weitwinkelversion zur Vereinfachung der Ausrichtung



- A Anzeigediode grün
- B Anzeigediode gelb
- C optische Achse
- D Gerätestecker M12x1
- E Senkung für SK-Mutter M5, 4.2 tief

Elektrischer Anschluss



Zubehör:

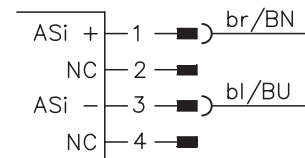
(separat erhältlich • siehe Seite 76)

- Befestigungs-Systeme (BT 96, BT 96.1, UMS 96, BT 450.1-96)
- M12 Leitungsdosen
- Konfektionierte Kabel (K-D ...)
- Ausrichthilfe ARH 96

AS-i Zubehör:

(separat erhältlich)

- Busklemmen
- AS-i Flachbandkabel
- Adressiergerät
- Koppelmodule, Zwischenkabel usw.



Änderungen vorbehalten • 96_a09d.fm

Technische Daten

Optische Daten

Typ. Reichweite ¹⁾	0 ... 39m
Betriebsreichweite ²⁾	0 ... 30m
Lichtquelle	LED (Wechsellicht)
Wellenlänge	660nm (Rotlicht)

Zeitverhalten

Schaltfrequenz Sensor	500Hz
Ansprechzeit Sensor	1ms
Bereitschaftsverzögerung	≤ 200ms

Elektrische Daten

Betriebsspannung U _B	26,5V ... 31,6V (nach AS-i Spezifikation)
Leerlaufstrom Empfänger	≤ 35mA
Leerlaufstrom Sender	≤ 15mA

Anzeigen

LED grün	betriebsbereit
LED gelb	Lichtweg frei
LED gelb blinkend	Lichtweg frei, keine Funktionsreserve

Mechanische Daten

Gehäuse	Metallgehäuse Zink-Druckguss
Optikabdeckung	Glas
Gewicht	380g
Anschlussart	M 12-Rundsteckverbindung

Umgebungsdaten

Umgebungstemperatur (Betrieb/Lager)	-20°C ... +60°C/-40°C ... +70°C
Schutzbeschaltung ³⁾	1, 2
VDE-Schutzklasse ⁴⁾	II, schutzisoliert
Schutzart	IP 67, IP 69K ⁵⁾
LED Klasse	1 (nach EN 60825-1)
Gültiges Normenwerk	IEC 60947-5-2

AS-i Daten für Empfänger

E/A-Code	1
ID-Code	1
Zykluszeit nach AS-i Spezifikation	5ms
AS-i Standard nach Profil	S-1.1

- 1) Typ. Reichweite: max. erzielbare Reichweite ohne Funktionsreserve
- 2) Betriebsreichweite: empfohlene Reichweite mit Funktionsreserve
- 3) 1=Transientenschutz, 2=Verpolschutz
- 4) Bemessungsspannung 250VAC
- 5) IP 69K-Test nach DIN 40050 Teil 9 simuliert, Hochdruckreinigungsbedingungen ohne den Einsatz von Zusatzstoffen, Säuren und Laugen sind nicht Bestandteil der Prüfung

Zuordnung Datenbits				Zuordnung Parameterbits			
		Programmierung (Host Level)				Programmierung (Host Level)	
D ₀	Schaltausgang	∅ keine Reflexion 1 Reflexion	Systemeingang	*P ₀	NC	∅ 1	System-Parameter
D ₁	Warnausgang autoControl	∅ aktiv 1 inaktiv	Systemeingang	*P ₁	Hell-/Dunkelumschaltung	∅ Dunkelschaltung 1 Hellschaltung	System-Parameter
D ₂	Betriebsbereit Ausgang	∅ Sensor n. bereit 1 Sensor bereit	Systemeingang	*P ₂	NC	∅ 1	System-Parameter
*D ₃	NC	∅ 1		*P ₃	NC	∅ 1	System-Parameter

* Voreinstellung = 1 (Default)

Bestellhinweise

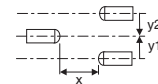
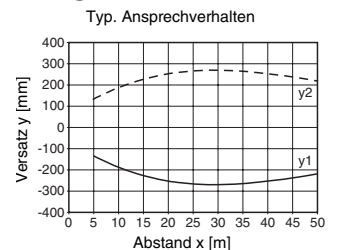
	Bezeichnung	Artikel-Nr.
Sender und Empfänger	LS 96M/A-182W-4	
Sender	LSS 96 M-180W-44	500 82040
Empfänger	LSE 96 M/A-182W-44	500 82039

Tabellen

0	30	39
---	----	----

<input type="checkbox"/>	Betriebsreichweite [m]
<input type="checkbox"/>	Typ. Reichweite [m]

Diagramme



Hinweise

- Der Sender hat keine integrierte AS-i Slave Technologie.
- Die geringe Stromaufnahme des Senders ermöglicht die Spannungsversorgung über die AS-i Leitung.
- Sender und Empfänger verhalten sich an einem AS-i Strang wie ein Slave.

Winkel bei 3m Distanz:

Sender:
Abstrahlwinkel Typ: 10°

Empfänger:
Empfangswinkel Typ: 12°