

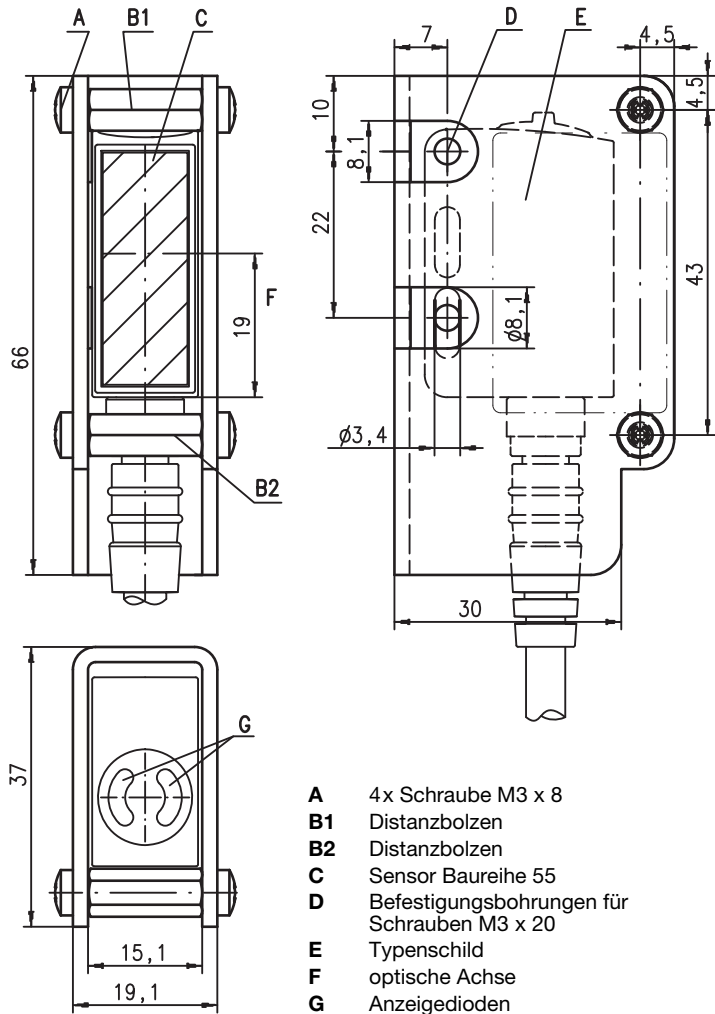
**PRK 55 Ex**

**Reflexions-Lichtschanke mit Polarisationsfilter für Flaschen**

de 03-2017/02 50113749-01



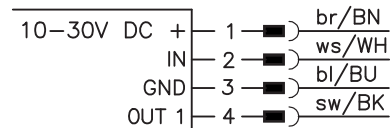
**Maßzeichnung**



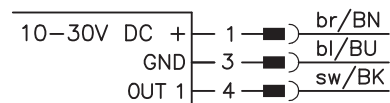
- Polariserte Reflexions-Lichtschanke, Autokollimationsoptik mit sichtbarem Rotlicht
- Speziell für hochtransparente Flaschen (PET und Glas)
- Edelstahlgehäuse 316L in WASH-DOWN-Design
- Kratzfeste und diffusionsdichte Kunststofffrontscheibe
- Einfache Einstellung über verriegelbare Teach-Taste oder Teach-Eingang
- Kennzeichnung  
 Ⓢ II 3G Ex nA op is IIB T4 Gc X  
 Ⓢ II 3D Ex tc IIIC T70°C Dc IP67 X

**Elektrischer Anschluss**

Steckverbindung, 4-polig

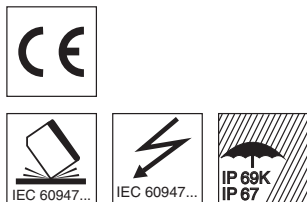


Steckverbindung, 3-polig



- Beachten Sie die Hinweise zur Installation und Inbetriebnahme !
- Trennen Sie die Steckverbindung des Sensors innerhalb des explosionsgefährdeten Bereichs nicht unter Spannung !

Änderungen vorbehalten • PAL\_PRK55\_Ex\_de\_50113749\_01.fm



**Zubehör:**

(separat erhältlich)

- Leitungen mit Rundsteckverbindung M8



**Achtung!**

Nur Leitungen mit axialem (geradem) Steckerabgang verwenden (siehe Maßzeichnung).

## Technische Daten

### Optische Daten

Typ. Grenzreichweite (TK(S) 100 x 100) <sup>1)</sup> 0 ... 3,5m  
 Betriebsreichweite <sup>2)</sup> siehe Tabellen  
 Lichtquelle <sup>3)</sup> LED (Wechsellicht)  
 Wellenlänge 620nm (sichtbares Rotlicht, polarisiert)

### Zeitverhalten

Schaltfrequenz 1000Hz  
 Ansprechzeit 0,5ms  
 Bereitschaftsverzögerung ≤ 300ms

### Elektrische Daten

Betriebsspannung  $U_B$  10 ... 30VDC (inkl. Restwelligkeit)  
 Restwelligkeit ≤ 15% von  $U_B$   
 Leerlaufstrom ≤ 18mA  
 Schaltausgang .../6D.42 <sup>4)</sup> 1 Push-Pull (Gegentakt) Schaltausgang  
 OUT1 (Pin 4): PNP dunkelschaltend, NPN hellschaltend  
 .../6.42 <sup>4)</sup> 1 Push-Pull (Gegentakt) Schaltausgang  
 OUT1 (Pin 4): PNP hellschaltend, NPN dunkelschaltend  
 IN (Pin 2): Teach-Eingang  
 hell-/dunkel umschaltbar  
 $\geq (U_B - 2V) \leq 2V$   
 max. 100mA  
 Einstellung durch Teach-In

Funktion  
 Signalspannung high/low  
 Ausgangsstrom  
 Reichweite

### Anzeigen

LED grün betriebsbereit  
 LED gelb Lichtweg frei  
 LED gelb blinkend Lichtweg frei, keine Funktionsreserve <sup>5)</sup>

### Mechanische Daten

Gehäuse Edelstahl AISI 316L, DIN X2CrNiMo17132, W.Nr 1.4404  
 Schutzgehäuse Edelstahl AISI 303, DIN X8CrNiS18-9, W.Nr 1.4305  
 Optikabdeckung Kunststoff beschichtet (PMMA), kratzfest und diffusionsdicht  
 Bedienung Kunststoff (TPV-PE), diffusionsdicht  
 Gewicht mit M8-Stecker: 130g  
 Anschlussart M8-Rundsteckverbinder, 3-polig

### Umgebungsdaten

Umgebungstemperatur (Betrieb/Lager) -20°C ... +50°C/-30°C ... +70°C  
 Schutzbeschaltung <sup>6)</sup> 2, 3  
 VDE-Schutzklasse <sup>7)</sup> III  
 Schutzart IP 67  
 Lichtquelle freie Gruppe (nach EN 62471)  
 Gültiges Normenwerk IEC 60947-5-2

### Explosionsschutz

Kennzeichnung (CENELEC)  $\text{Ex} \text{ II 3G Ex nA op is IIB T4 Gc X}$   
 $\text{Ex} \text{ II 3D Ex tc IIIC T70 °C Dc IP67 X}$

- 1) Typ. Grenzreichweite: max. erzielbare Reichweite ohne Funktionsreserve
- 2) Betriebsreichweite: empfohlene Reichweite mit Funktionsreserve
- 3) Mittlere Lebensdauer 100.000h bei Umgebungstemperatur 25°C
- 4) Die Push-Pull (Gegentakt) Schaltausgänge dürfen nicht parallel geschaltet werden
- 5) Anzeige "keine Funktionsreserve" durch LED gelb blinkend nur bei Einstellung Standard-Teach verfügbar
- 6) 2=Verpolschutz, 3=Kurzschluss-Schutz für alle Transistorausgänge
- 7) Bemessungsspannung 50V

## Hinweise

### Bestimmungsgemäße Verwendung beachten!

- ☞ Das Produkt ist kein Sicherheits-Sensor und dient nicht dem Personenschutz.
- ☞ Das Produkt ist nur von befähigten Personen in Betrieb zu nehmen.
- ☞ Setzen Sie das Produkt nur entsprechend der bestimmungsgemäßen Verwendung ein.

## Bestellhinweise

	Bezeichnung	Artikel-Nr.
mit M8-Rundsteckverbindung, 3-polig	PRK 55/6D.42-S8.3 Ex	50115207
mit M8-Rundsteckverbindung, 4-polig	PRK 55/6.42-S8 Ex	50119364

## Tabellen

Lebensmittelreflektoren		Betriebsreichweite
1	TK(S) 100x100	0 ... 3,0m
2	TK 40x60	0 ... 2,0m
3	Folie 6 50x50	0 ... 1,2m
4	TK 20x40	0 ... 1,0m
5	Folie 4 50x50	0 ... 0,5m

1	0	3	3,6
2	0	2,0	2,4
3	0	1,2	1,4
4	0	1,0	1,2
5	0	0,5	0,6

Pharmareflektoren		Betriebsreichweite
1	TK(S) 40x60.P	0 ... 1,2m
2	TK BR53	0 ... 1,0m
3	TK(S) 20x40.P	0 ... 0,7m
4	TK(S) 20.P	0 ... 0,5m
5	MTK(S) 14x23.P	0 ... 0,25m
6	TK 10.P	0 ... 0,2m

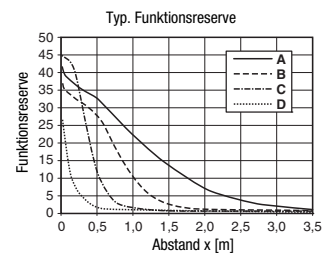
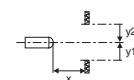
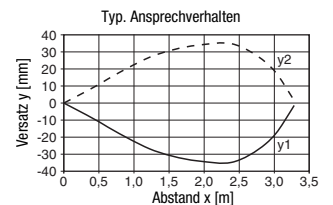
  

1	0	1,2	1,4
2	0	1,0	1,2
3	0	0,7	0,8
4	0	0,5	0,6
5	0	0,25	0,3
6	0	0,2	0,25

☐ Betriebsreichweite [m]  
 ☐ Typ. Grenzreichweite [m]

TK ... = klebbar  
 TKS ... = schraubbar

## Diagramme

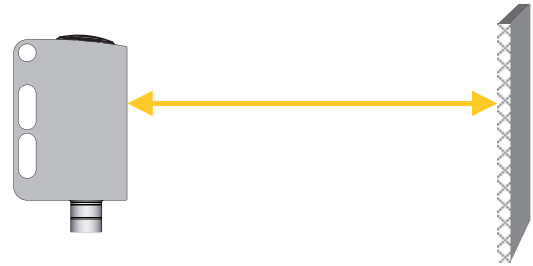


- A TK 100x100
- B TKS 40x60
- C TKS 20x40
- D Folie 4: 50x50

**Sensoreinstellung (Teach) über Teach-Taste**



- **Der Sensor ist ab Werk auf max. Reichweite eingestellt.**  
Empfehlung: nur dann teachen, wenn die gewünschten Objekte nicht zuverlässig erkannt werden.
- **Vor dem Teachen:**  
**Lichtstrecke zum Reflektor freimachen!**  
Die Geräte-Einstellung wird ausfallsicher gespeichert. Eine Neuparametrierung nach Spannungsausfall/-abschaltung ist daher nicht erforderlich.

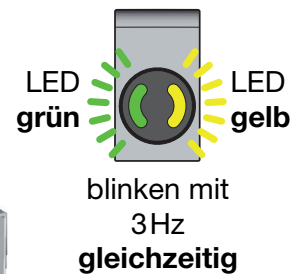
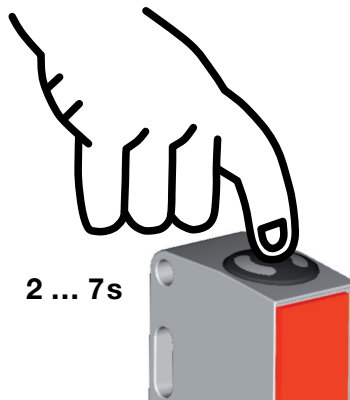


**Teach für 11% Sensor-Empfindlichkeit (hochtransparente Flaschen und Folien mit Dicke > 20µm)**

- Teach-Taste solange drücken, bis beide LEDs **gleichzeitig** blinken.
- Teach-Taste loslassen.
- Fertig.



Nach dem Teachen schaltet der Sensor, wenn der Lichtstrahl zu ca. 11% vom Objekt abgedeckt wird.

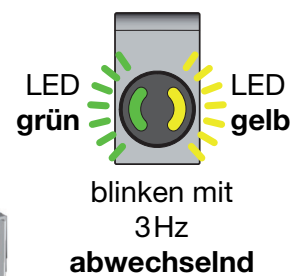
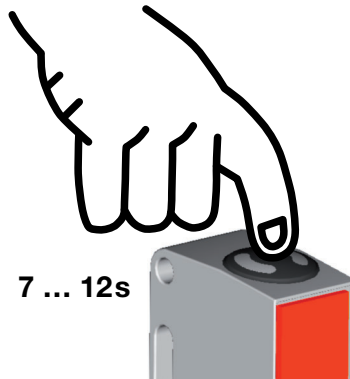


**Teach für 18% Sensor-Empfindlichkeit (Standard-Flaschen)**

- Teach-Taste solange drücken, bis beide LEDs **abwechselnd** blinken.
- Teach-Taste loslassen.
- Fertig.

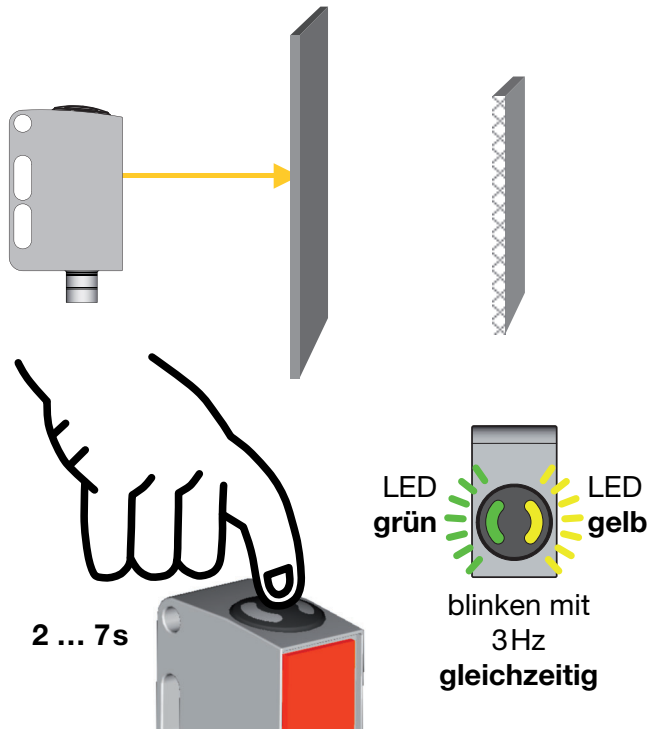


Nach dem Teachen schaltet der Sensor, wenn der Lichtstrahl zu ca. 18% vom Objekt abgedeckt wird.



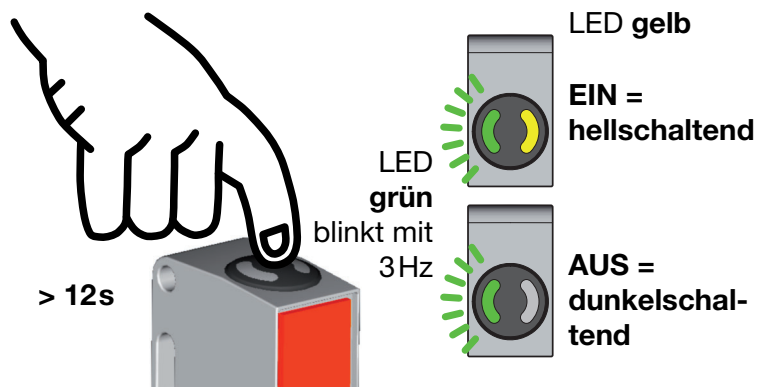
***Teach auf maximale Reichweite (Werkseinstellung bei Auslieferung)***

- Vor dem Teachen:  
Lichtstrecke zum Reflektor **abdecken!**
- Teach-Taste solange drücken, bis beide LEDs **gleichzeitig** blinken.
- Teach-Taste loslassen.
- Fertig.



***Schaltverhalten des Schaltausgangs einstellen – Hell-/DunkelumSchaltung***

- Teach-Taste solange drücken, bis grüne LED blinkt. Die gelbe LED zeigt dazu die aktuelle Einstellung des Schaltausgangs an:  
EIN = Ausgang hellschaltend  
AUS = Ausgang dunkelschaltend
- Teach-Taste weiter gedrückt halten, um das Schaltverhalten umzuschalten.
- Teach-Taste loslassen.
- Fertig.



## Hinweise für den sicheren Einsatz von Sensoren in explosionsgefährdeten Bereichen

Der Gültigkeitsbereich umfasst alle Geräte der Gruppe II, Kategorie 3, Zone 2 ("Gas Ex") und Zone 22 ("Staub Ex").



- Prüfen Sie, ob die Klassifizierung des Betriebsmittels den Anforderungen des Einsatzfalles entspricht.
- Nur bei sachgerechter und bestimmungsgemäßer Verwendung ist ein sicherer Betrieb möglich.
- Elektrische Betriebsmittel können unter ungünstigen Bedingungen oder bei falscher Verwendung in explosionsgefährdeten Bereichen die Gesundheit von Personen und ggf. Tieren sowie die Sicherheit von Gütern gefährden.
- Die national geltenden Bestimmungen (z. B. EN 60079-14) für die Projektierung und Errichtung von explosionsgeschützten Anlagen müssen berücksichtigt werden.

## Installation und Inbetriebnahme

- Die Geräte dürfen nur durch eine elektrotechnische Fachkraft installiert und in Betrieb genommen werden. Diese muss Kenntnisse über die Vorschriften und den Betrieb von explosionsgeschützten Betriebsmittel haben.
- Statische Aufladung an Kunststoffoberflächen muss vermieden werden.
- Um unbeabsichtigtes Trennen unter Spannung zu verhindern müssen Geräte mit Steckverbindung (z. B. Baureihe 46B) mit einer Sicherung oder einem mechanischen Verriegelungsschutz (z. B. K-V M12-Ex, Art.-Nr. 50109217) versehen werden. Der mit dem Gerät gelieferte Warnhinweis "Nicht unter Spannung trennen" muss am Sensor bzw. an der Befestigung so angebracht sein, dass er gut erkennbar ist.
- Geräte mit Klemmraumdeckel (z. B. Baureihe 96) dürfen nur in Betrieb genommen werden, wenn der Klemmraumdeckel des Gerätes ordnungsgemäß verschlossen ist.
- Anschlussleitungen und Steckverbindungen müssen vor übermäßigen Zug- oder Druckbelastungen geschützt werden.
- Vermeiden Sie Staubablagerungen auf den Geräten.
- Metallische Teile (z. B. Gehäuse, Befestigungsteile) sind zur Vermeidung elektrostatischer Aufladung in den Potentialausgleich einzubeziehen.

## Instandhaltung und Wartung

- An explosionsgeschützten Geräten dürfen keine Änderungen vorgenommen werden.
- Reparaturen dürfen nur von einer dazu unterwiesenen Personen bzw. dem Hersteller durchgeführt werden.
- Defekte Geräte müssen unverzüglich ausgewechselt werden.
- Zyklische Wartungsarbeiten sind in der Regel nicht erforderlich.
- Abhängig von den Umgebungsbedingungen kann es von Zeit zu Zeit notwendig sein, an den Sensoren eine Reinigung der Optikflächen durchzuführen. Die Reinigung darf nur von dafür unterwiesenen Personen durchgeführt werden. Wir empfehlen die Verwendung eines weichen und feuchten Tuchs. Lösungsmittelhaltige Reinigungsmittel dürfen nicht eingesetzt werden.

## Chemikalienbeständigkeit

- Die Sensoren zeigen gute Beständigkeit gegen verdünnte (schwache) Säuren und Laugen.
- Belastungen durch organische Lösungsmittel sind nur bedingt und kurzzeitig möglich.
- Beständigkeiten gegen Chemikalien müssen im Einzelfall geprüft werden.

## Besondere Bedingungen

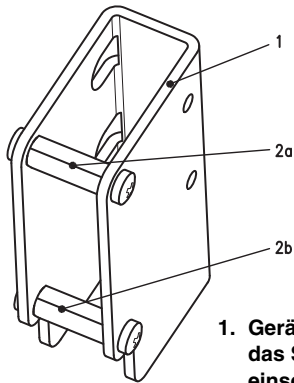
- Zum Anschluss des M8-Steckverbinders muss der Sensor aus dem Schutzgehäuse entfernt werden. Nachdem die Verbindung hergestellt wurde, muss der Sensor wieder ordnungsgemäß in das Schutzgehäuse eingebaut werden. Der Betrieb ohne Schutzgehäuse ist nicht zulässig.
- Ist der Sensor mit dem M8-Steckverbinder verbunden und in dem Schutzgehäuse ordnungsgemäß eingebaut, kann die Steckverbindung nicht mehr unbeabsichtigt getrennt werden. Eine weitere mechanische Schutzmaßnahme ist daher nicht erforderlich.
- Die Geräte müssen so eingebaut werden, dass diese vor direkter UV-Bestrahlung (Sonnenlicht) geschützt sind.

## Applikationshinweise

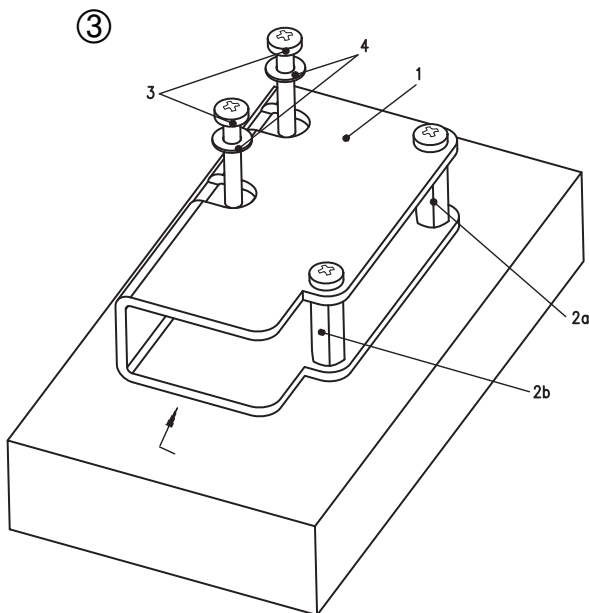
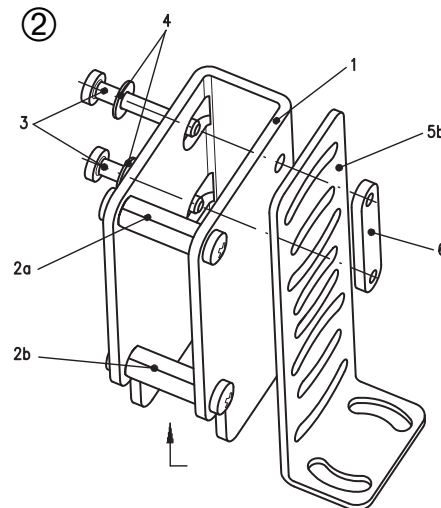
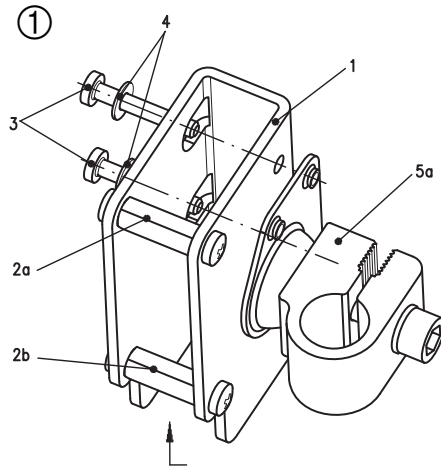
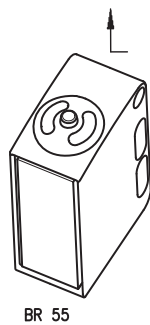


- Bei glänzenden Oberflächen (z.B. Metalle) soll der Lichtstrahl nicht rechtwinklig auf die Objektoberfläche treffen. Eine leichte Schrägstellung reicht aus, um unerwünschte Direktreflexe zu vermeiden. Ggf. kann sich dadurch eine Reduzierung der Tastweite ergeben.
- Objekte sollen nur seitlich von rechts oder links eingefahren werden. Das Einfahren von Objekten über die Stecker- oder Bedienseite ist zu vermeiden.
- Oberhalb der Betriebstastweite arbeitet der Sensor als energetischer Taster. Helle Objekte können bis zur Grenztastweite noch zuverlässig erkannt werden.
- Die Sensoren sind mit wirkungsvollen Maßnahmen zur weitestgehenden Vermeidung gegenseitiger Störungen bei gegenüberliegender Montage versehen. Eine gegenüberliegende Montage mehrerer gleichartiger Sensoren ist jedoch unbedingt zu vermeiden.

**Montage-Anleitung**



1. Gerät in Pfeilrichtung in das Schutzgehäuse einsetzen.



2. Befestigungsschrauben Pos. 3 mit Unterlegscheibe Pos. 4 versehen, je nach Einbausituation gemäß Skizzen ①, ②, ③ durch das Gerät stecken und fest anziehen.

- 1 Schutzgehäuse
- 2a, 2b Distanzbolzen (montiert)
- 3 Schraube M3
- 4 Scheibe
- 5a, 5b Befestigungsteile (z. B. UMS 25, BT 25, ...)
- 6 Lasche BT 3

