



Art.-Nr.: 50135753
LCS-1M12M-N08NNO-K020P
Sensor kapazitiv



Abbildung kann abweichen

Inhalt

- Technische Daten
- Maßzeichnungen
- Elektrischer Anschluss
- Schaltbilder
- Bedienung und Anzeige
- Artikelschlüssel
- Zubehör
- Hinweise

Technische Daten

Basisdaten	
Serie	LCS-1
Schaltabstand S_n	1 ... 8 mm
Gesicherter Schaltabstand	8 mm
Kenngrößen	
MTTF	226 Jahre
Elektrische Daten	
Schutzbeschaltung	Kurzschlusschutz Verpolschutz
Leistungsdaten	
Versorgungsspannung	10 ... 30 V, DC
Restwelligkeit	0 ... 10 %, von U_B
Leerlaufstrom	15 mA
Temperaturdrift, max. (in % von S_r)	20 %
Wiederholgenauigkeit, max. (in % von S_r)	2 %
Bemessungsbetriebsstrom	100 mA
Ausgänge	
Anzahl digitaler Schaltausgänge	1 St.
Schaltausgänge	
Art	Digitaler Schaltausgang
Spannungsart	DC
Schaltausgang 1	
Belegung	Anschluss 1, Ader 2
Schaltelement	Transistor, NPN
Schaltprinzip	Schließer (NO)
Zeitverhalten	
Schaltfrequenz	100 Hz
Anschluss	
Anzahl Anschlüsse	1 St.
Anschluss 1	
Art des Anschlusses	Leitung
Funktion	Spannungsversorgung Signal OUT
Leitungslänge	2.000 mm
Werkstoff Mantel	PUR
Aderzahl	3 -adrig
Aderquerschnitt	0,14 mm ²
Mechanische Daten	
Bauform	zylindrisch
Gewindegröße	M12 x 1 mm
Abmessung (\varnothing x L)	12 mm x 61 mm
Einbauart	nicht bündig

Art.-Nr.: 50135753 – LCS-1M12M-N08NNO-K020P – Sensor kapazitiv

Werkstoff Gehäuse	Edelstahl Metall, V2A
Werkstoff aktive Fläche	Kunststoff, Polybutylen (PBT)
Werkstoff Deckel	Kunststoff, Polybutylen (PBT)
Nettogewicht	61 g

Bedienung und Anzeige

Art der Anzeige	LED
Anzahl der LED	2 St.
Bedienelemente	Mehrgang-Potentiometer (20 Gänge)
Funktion des Bedienelements	Empfindlichkeitseinstellung
Schaltabstand justierbar	Ja

Umgebungsdaten

Umgebungstemperatur Betrieb	-25 ... 85 °C
-----------------------------	---------------

Zertifizierungen

Schutzart	IP 67
Schutzklasse	III
Zulassungen	c UL US
Gültiges Normenwerk	IEC 60947-5-2

Korrekturfaktoren

Aceton	0,75
Acrylharz	0,1 ... 0,25
Alkohol	0,85
Ammoniak	0,7 ... 0,85
Anilin	0,4
Benzin	0,1
Celluloid	0,15
Chlorflüssigkeit	0,1
Ebonit	0,15
Epoxidharz	0,15 ... 0,35
Erdöl	0,05
Ethanol	0,85
Ethylenglykol	0,93
Freon R22 und 502 (flüssig)	0,35
Getreide	0,15 ... 0,3
Glas	0,2 ... 0,55
Glycerin	0,98
Gummi	0,15 ... 0,9
Holz, nass	0,6 ... 0,85
Holz, trocken	0,1 ... 0,4
Kohlensäure	0
Luft	0
Marmor	0,5
Mehl	0,05
Melaminharz	0,25 ... 0,55
Milchpulver	0,2
Nylon	0,2 ... 0,3

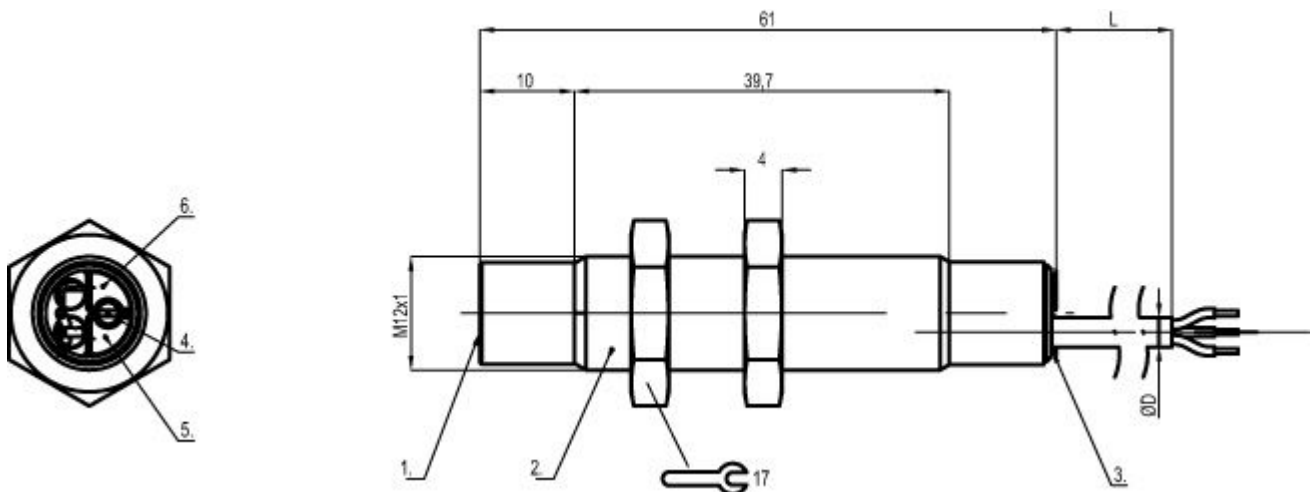
Ölhaltiges Papier	0,25
Papier	0,1
Polyamid	0,3
Polyesterharz	0,15 ... 0,5
Presspappe	0,1 ... 0,3
PTFE	0,1
Quarzglas	0,2
Salz	0,35
Sand	0,15 ... 0,3
Wasser	1
Zementstaub	0,25
Zucker	0,15

Klassifikation

eCl@ss 8.0	27270102
eCl@ss 9.0	27270102
ETIM 5.0	EC002715

Maßzeichnungen

Alle Maßangaben in Millimeter



- 1 aktive Fläche
- 2 Gehäuse
- 3 Deckel
- 4 Potentiometer
- 5 LED grün, Betriebsspannungsanzeige
- 6 LED gelb, Funktionsanzeige

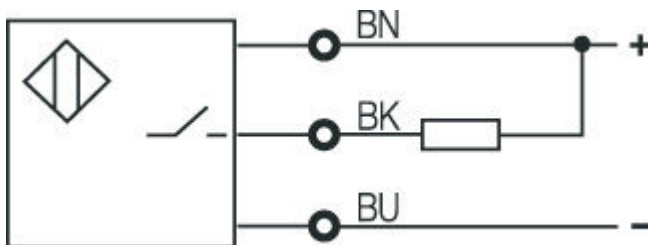
Elektrischer Anschluss

Anschluss 1	
Art des Anschlusses	Leitung

Anschluss 1	
Funktion	Spannungsversorgung Signal OUT
Leitungslänge	2.000 mm
Werkstoff Mantel	PUR
Leitungsfarbe	
Aderzahl	3 -adrig
Aderquerschnitt	0,14 mm ²

Aderfarbe	Aderbelegung
braun	10 - 30 V DC
schwarz	OUT
blau	GND

Schaltbilder



Bedienung und Anzeige

LEDs

LED	Anzeige	Bedeutung
1	grün, Dauerlicht	Betriebsbereit
2	gelb, Dauerlicht	Schaltausgang/Schaltzustand

Artikelschlüssel

Artikelbezeichnung: LCS-ABBBC-DDDEFF-GHHHIJJ KK

LCS	Funktionsprinzip: LCS: Kapazitiver Sensor
A	Baureihe: 1: Serie 1 "Extended" 2: Serie 2 "Advanced"
BBB	Bauform: M12: Serie mit M12 x 1 Außengewinde M18: Serie mit M18 x 1 Außengewinde M30: Serie mit M30 x 1,5 Außengewinde Q40: Serie in kubischer Bauform, Länge 40 mm Q54: Serie in kubischer Bauform, Länge 54 mm

C	Gehäusematerial: B: Messing M: Metall P: Plastik/PBT T: PTFE
DDD	Messbereich / Einbauart: F03: Typ. Grenzastweite 3,0 mm / bündig einbaubar F04: Typ. Grenzastweite 4,0 mm / bündig einbaubar F05: Typ. Grenzastweite 5,0 mm / bündig einbaubar F06: Typ. Grenzastweite 6,0 mm / bündig einbaubar F08: Typ. Grenzastweite 8,0 mm / bündig einbaubar F10: Typ. Grenzastweite 10,0 mm / bündig einbaubar F15: Typ. Grenzastweite 15,0 mm / bündig einbaubar F20: Typ. Grenzastweite 20,0 mm / bündig einbaubar N06: Typ. Grenzastweite 6,0 mm / nicht bündig einbaubar N08: Typ. Grenzastweite 8,0 mm / nicht bündig einbaubar N15: Typ. Grenzastweite 15,0 mm / nicht bündig einbaubar N25: Typ. Grenzastweite 25,0 mm / nicht bündig einbaubar N30: Typ. Grenzastweite 30,0 mm / nicht bündig einbaubar
E	Ausgangsfunktion: B: Öffner und Schließer N: NPN P: PNP
FF	Schaltung: NC: Öffner NO: Schließer NP: Programmierbar
G	Anschlusskabel: K: Kabel entfällt: kein Kabel
HHH	Kabellänge: 020: Länge 2.000 mm 003: Länge 300 mm entfällt: kein Kabel
I	Kabelmaterial: P: PUR T: PTFE V: PVC
JJJ	Elektrischer Anschluss: M08: M8 Rundsteckverbindung, 3-polig M12: M12 Rundsteckverbindung, 4-polig (Stecker)
KK	Sonderausstattung: L: IO-Link-Schnittstelle T: Teach-in entfällt: keine Sonderausstattung

Zubehör

Befestigungstechnik - Befestigungswinkel

	Art.-Nr.	Bezeichnung	Artikel	Beschreibung
	50113549	BT D12M.5	Haltewinkel	Durchmesser, innen: 12 mm Ausführung des Befestigungsteils: Winkel L-Form Befestigung, anlagenseitig: Durchgangsbefestigung Befestigung, geräteseitig: schraubbar Art des Befestigungsteils: starr Werkstoff: Edelstahl

Befestigungstechnik - Sonstige

	Art.-Nr.	Bezeichnung	Artikel	Beschreibung
	50132729	AC D18M-CS	Klemmstück	beinhaltet: 2 St. Montagemuttern M24 Durchmesser, innen: 18 mm Ausführung des Befestigungsteils: Klemmhalter Befestigung, anlagenseitig: schraubbar, Durchgangsbefestigung Befestigung, geräteseitig: Zum einschieben, klemmbar mit Endanschlag Art des Befestigungsteils: klemmbar, mit Endanschlag Werkstoff: Metall

	Art.-Nr.	Bezeichnung	Artikel	Beschreibung
	50111499	MC 012K	Klemmstück	Durchmesser, innen: 12 mm Ausführung des Befestigungsteils: Klemmhalter Befestigung, anlagenseitig: Durchgangsbefestigung Befestigung, geräteseitig: klemmbar Art des Befestigungsteils: starr Werkstoff: Kunststoff
	50111500	MC 012K-LS	Klemmstück	Durchmesser, innen: 12 mm Ausführung des Befestigungsteils: Klemmhalter Befestigung, anlagenseitig: Durchgangsbefestigung Befestigung, geräteseitig: klemmbar mit Endanschlag Art des Befestigungsteils: starr Werkstoff: Kunststoff

Hinweise

Bestimmungsgemäße Verwendung beachten!

- Das Produkt ist kein Sicherheits-Sensor und dient nicht dem Personenschutz.
- Das Produkt ist nur von befähigten Personen in Betrieb zu nehmen.
- Setzen Sie das Produkt nur entsprechend der bestimmungsgemäßen Verwendung ein.