

**FRK 776**

**Reflexions-Lichttaster mit Hintergrundausbldung**

de 01-2014/08 50122167

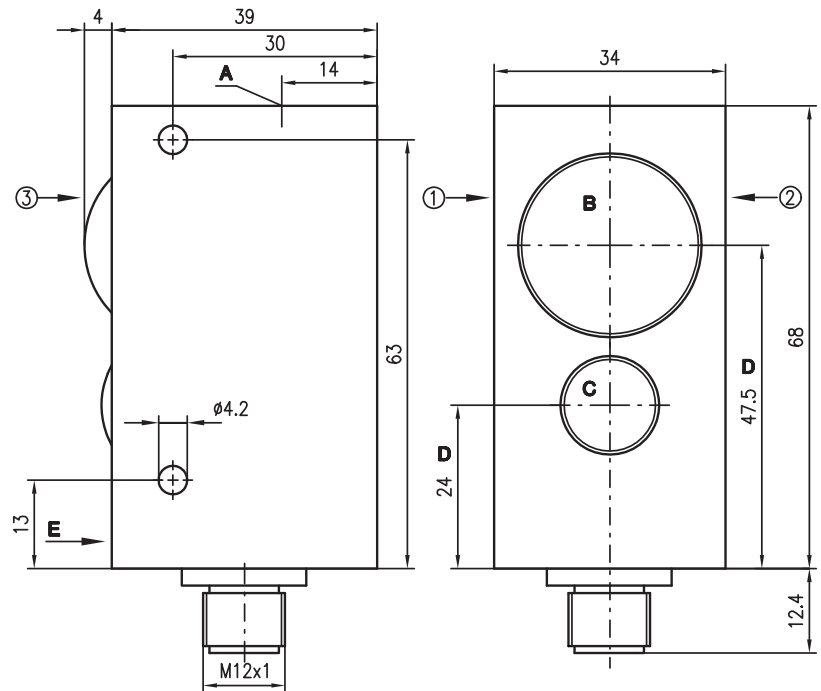


**20 ... 100mm**



- Reflexions-Lichttaster mit Infrarotlicht
- Sehr gutes schwarz-weiß Verhalten, exakte Hintergrundausbldung
- Sichere Erfassung glänzender Oberflächen durch spezielles Optiksystm
- Weitspannungsbereich 10 ... 30VDC

**Maßzeichnung**

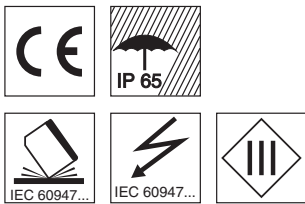
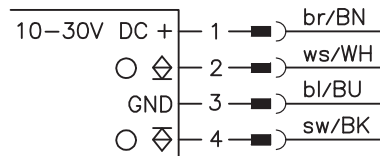


- A** Anzeigediode
- B** Empfänger
- C** Sender
- D** optische Achse
- E** Bezugskante für Tastweite

Die abzutastenden Gegenstände dürfen nur in den 3 durch Pfeile gekennzeichneten Richtungen ①, ②, ③ in das Erkennungsfeld des Reflxtasters bewegt werden.

**Elektrischer Anschluss**

FRK 776/24-100 L



**Zubehör:**

(separat erhältlich)

- Leitungen mit Rundsteckverbindung M12 (K-D ...)
- Leitungsdosen M12 (KD ...)

Änderungen vorbehalten • DS\_FRK776\_de\_50122167.fm

## Technische Daten

### Optische Daten

Tastweite <sup>1)</sup>	20 ... 100 (+2)mm (fest eingestellt)
Lichtquelle	LED (Wechsellicht)
Wellenlänge	880nm (Infrarot)

### Zeitverhalten

Schaltfrequenz	200Hz
Ansprechzeit	2,5ms
Bereitschaftsverzögerung	≤ 300ms (entsprechend IEC 60947-5-2)

### Elektrische Daten

Betriebsspannung U <sub>B</sub>	10 ... 30VDC (inkl. Restwelligkeit)
Restwelligkeit	≤ 15% von U <sub>B</sub>
Leerlaufstrom	≤ 30mA
Schaltausgang	1 PNP und 1 NPN Transistorschaltausgang
Funktion	hellschaltend
Signalspannung high/low	≥ (U <sub>B</sub> -2V)/≤ 2V
Ausgangsstrom	max. 100mA

### Anzeigen

LED rot	Dauerlicht	Reflexion (Objekt erfasst), Funktionsreserve ausreichend
	Blinkend	Reflexion (Objekt erfasst), Funktionsreserve nicht ausreichend
	Aus	keine Reflexion

### Mechanische Daten

Gehäuse	Aluminium, rot eloxiert
Optikabdeckung	Glas
Gewicht	160g
Anschlussart	Rundsteckverbindung M12, 4-polig

### Umgebungsdaten

Umgebungstemperatur (Betrieb/Lager)	-20°C ... +60°C/-30°C ... +70°C
Fremdlichtgrenze	≥ 10kLux
Schutzbeschaltung <sup>2)</sup>	2, 3
VDE-Schutzklasse	III
Schutzart	IP 65
Lichtquelle	Freie Gruppe (nach EN 62471)
Gültiges Normenwerk	IEC 60947-5-2

1) Bezogen auf weiß 90%

2) 2=Verpolschutz, 3=Kurzschluss-Schutz für alle Transistorausgänge

## Tabellen

## Diagramme

## Bestellhinweise

**Reflexions-Lichttaster mit Hintergrundausblendung**  
mit M12-Rundsteckverbindung

Bezeichnung	Artikel-Nr.
FRK 776/24-100 L	50082122

## Hinweise

### Bestimmungsgemäße Verwendung beachten!

- ☞ Das Produkt ist kein Sicherheits-Sensor und dient nicht dem Personenschutz.
- ☞ Das Produkt ist nur von befähigten Personen in Betrieb zu nehmen.
- ☞ Setzen Sie das Produkt nur entsprechend der bestimmungsgemäßen Verwendung ein.

- Beim eingestellten Tastbereich ist eine Toleranz der oberen Tastgrenze je nach Reflexionseigenschaft der Materialoberfläche möglich.
- Diffus reflektierende Materialien außerhalb des eingestellten Tastbereichs werden nicht erkannt.