



Art.-Nr.: 50122582
ET5.3/2N
Lichttaster energetisch



Abbildung kann abweichen

Inhalt

- Technische Daten
- Maßzeichnungen
- Elektrischer Anschluss
- Diagramme
- Bedienung und Anzeige
- Artikelschlüssel
- Zubehör
- Hinweise

Technische Daten

Basisdaten	
Serie	5
Funktionsprinzip	Tast-Prinzip

Optische Daten	
Betriebsreichweite	zugesicherte Reichweite
Betriebsreichweite, weiß 90%	0,001 ... 0,7 m
Betriebsreichweite, grau 50%	0,001 ... 0,59 m
Betriebsreichweite, grau 18%	0,003 ... 0,39 m
Betriebsreichweite, schwarz 6%	0,005 ... 0,28 m
Grenzreichweite	typische Reichweite
Grenzreichweite, weiß 90%	0 ... 1 m
Grenzreichweite, grau 50%	0,001 ... 0,85 m
Grenzreichweite, grau 18%	0,003 ... 0,55 m
Grenzreichweite, schwarz 6%	0,002 ... 0,4 m
Lichtquelle	LED, rot
LED Lichtwellenlänge	620 nm
Sendesignalform	gepulst
LED-Gruppe	Freie Gruppe (nach EN 62471)

Elektrische Daten	
Schutzbeschaltung	Verpolschutz Kurzschlusschutz

Leistungsdaten	
Versorgungsspannung U_B	10 ... 30 V, DC, inkl. Restwelligkeit
Restwelligkeit	0 ... 15 %, von U_B
Leerlaufstrom	0 ... 20 mA

Ausgänge	
Anzahl digitaler Schaltausgänge	2 St.

Schaltausgänge	
Spannungsart	DC
Schaltstrom, max.	100 mA
Schaltspannung	high: $\geq(U_B-2,5V)$ low: $\leq 2,5V$

Schaltausgang 1	
Schaltelement	Transistor, NPN
Schaltprinzip	hellschaltend

Schaltausgang 2	
Schaltelement	Transistor, NPN
Schaltprinzip	dunkelschaltend

Zeitverhalten	
Schaltfrequenz	500 Hz
Ansprechzeit	1 ms
Bereitschaftsverzögerung	300 ms

Anschluss	
------------------	--

Art.-Nr.: 50122582 – ET5.3/2N – Lichttaster energetisch
Anschluss 1

Art des Anschlusses	Leitung
Funktion	Spannungsversorgung Signal OUT
Leitungslänge	2.000 mm
Werkstoff Mantel	PUR
Leitungsfarbe	schwarz
Aderzahl	4 -adrig
Aderquerschnitt	0,2 mm ²

Mechanische Daten

Abmessung (B x H x L)	14 mm x 32,5 mm x 20,2 mm
Werkstoff Gehäuse	Kunststoff, ABS
Werkstoff Optikabdeckung	Kunststoff
Nettogewicht	70 g
Farbe Gehäuse	schwarz rot

Bedienung und Anzeige

Art der Anzeige	LED
Anzahl der LED	2 St.
Bedienelemente	Teach-Knopf

Umgebungsdaten

Umgebungstemperatur Betrieb	-40 ... 60 °C
Umgebungstemperatur Lagerung	-40 ... 70 °C

Zertifizierungen

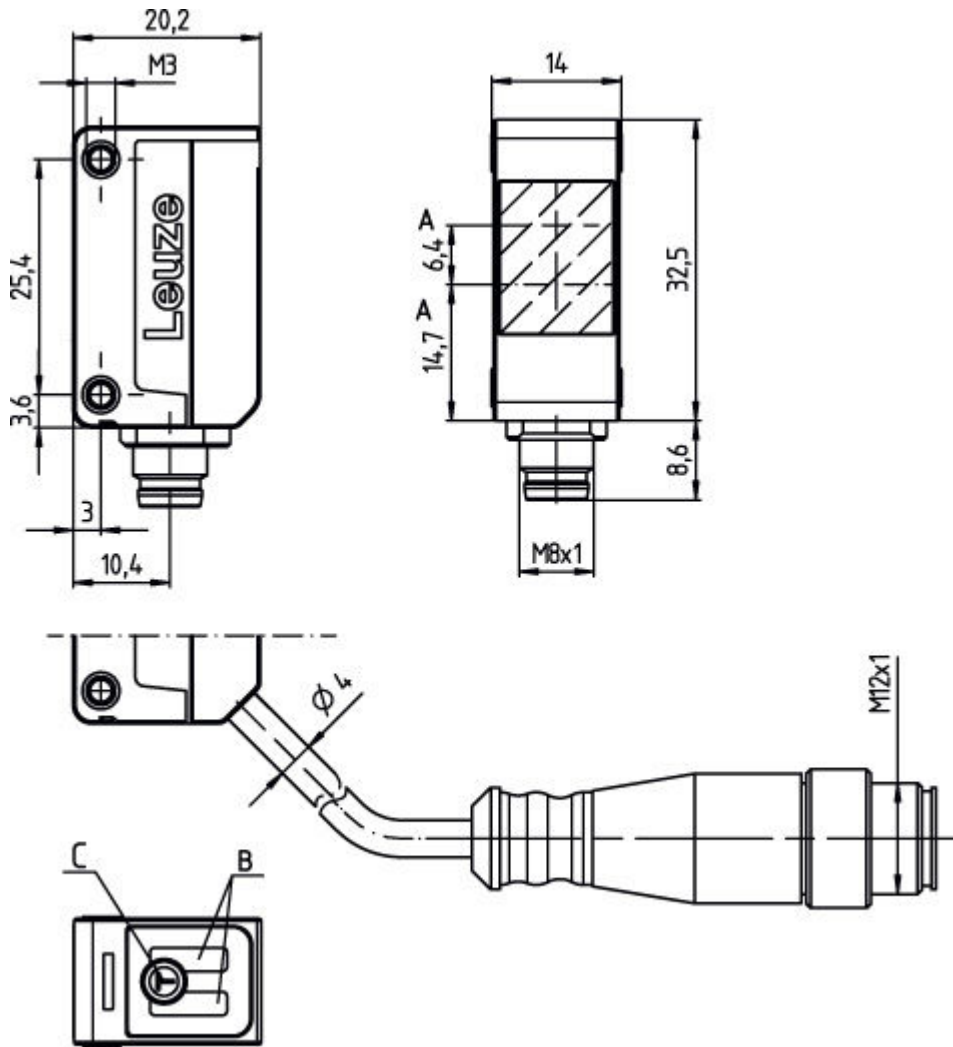
Schutzart	IP 67
Schutzklasse	III
Zulassungen	c UL US
Gültiges Normenwerk	IEC 60947-5-2

Klassifikation

eCl@ss 8.0	27270903
eCl@ss 9.0	27270903
ETIM 5.0	EC001821
ETIM 6.0	EC001821

Maßzeichnungen

Alle Maßangaben in Millimeter



- A Optische Achse
- B Anzeigediode
- C Teach-Knopf

Elektrischer Anschluss

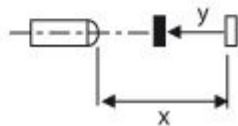
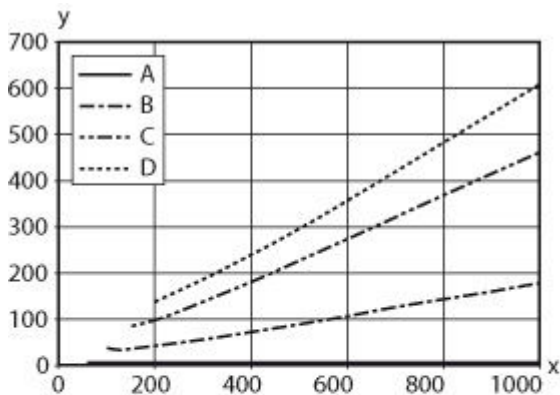
Anschluss 1	
Art des Anschlusses	Leitung
Funktion	Spannungsversorgung Signal OUT
Leitungslänge	2.000 mm
Werkstoff Mantel	PUR
Leitungsfarbe	schwarz
Aderzahl	4 -adrig
Aderquerschnitt	0,2 mm ²

Aderfarbe	Aderbelegung
braun	V+
weiß	OUT 2
blau	GND

Adernfarbe	Aderbelegung
schwarz	OUT 1

Diagramme

Typ. schwarz-weiß-Verhalten



- x Tastweite [mm]
- y Reduzierung der Tastweite [mm]
- A weiß 90%
- B grau 50%
- C grau 18%
- D schwarz 6%

Bedienung und Anzeige

LEDs

LED	Anzeige	Bedeutung
1	gelb, Dauerlicht	Objekt erkannt
2	grün, Dauerlicht	Betriebsbereitschaft

Artikelschlüssel

Artikelbezeichnung: AAA5d.EE/ ff-GG-hh-I

AAA5	Funktionsprinzip / Bauform: HT5: Reflexions-Lichttaster mit Hintergrundausblendung LS5: Einweg-Lichtschanke Sender LE5: Einweg-Lichtschanke Empfänger ET5: Reflexions-Lichttaster energetisch FT5: Reflexions-Lichttaster mit Fading PRK5: Reflexions-Lichtschanke mit Polarisationsfilter
------	---



Art.-Nr.: 50122582 – ET5.3/2N – Lichttaster energetisch

d	Lichtart: entfällt: Rotlicht I: Infrarotlicht
EE	Ausstattung: 1: Tastweite einstellbar M: Für semitransparente Objekte H: Für die Erkennung transparenter Folien X: Verstärktes Fading 3: Teach-In über Taste R: Kombinationsprodukt für Reflektor DTKS 30x50
ff	Schaltausgang / Funktion / OUT1OUT2 (OUT1 = Pin 4, OUT2 = Pin 2): 2: NPN-Transistorausgang, hellschaltend N: NPN-Transistorausgang, dunkelschaltend 4: PNP-Transistorausgang, hellschaltend P: PNP-Transistorausgang, dunkelschaltend X: Pin nicht belegt 9: Deaktivierungseingang (Deaktivierung mit High-Signal) D: Deaktivierungseingang (Deaktivierung mit Low-Signal)
GG	Ausführung: P1: Schmalere Lichtstrahl
hh	Elektrischer Anschluss: entfällt: Leitung, PVC, Standardlänge 2000 mm, 4-adrig M8: M8 Rundsteckverbinder, 4-polig (Stecker) M8.3: M8 Rundsteckverbinder, 3-polig (Stecker) 200-M8: Leitung, PVC, Länge 200mm mit M8 Rundsteckverbinder, 4-polig, axial (Stecker) 200-M8.3: Leitung, PVC, Länge 200mm mit M8 Rundsteckverbinder, 3-polig, axial (Stecker) 200-M12: Leitung, PVC, Länge 200mm mit M12 Rundsteckverbinder, 4-polig, axial (Stecker) M8.1: Snap-In, M8 Rundsteckverbinder, 4-polig (Stecker)
I	Parametrierung: P1: Parametrierung für Etikettenerkennung

Zubehör
Befestigungstechnik - Befestigungswinkel

	Art.-Nr.	Bezeichnung	Artikel	Beschreibung
	50118542	BT 200M.5	Haltewinkel	Ausführung des Befestigungsteils: Winkel L-Form Befestigung, anlagenseitig: Durchgangsbefestigung Befestigung, geräteseitig: schraubbar Art des Befestigungsteils: justierbar Werkstoff: Edelstahl
	50124651	BT 205M-10SET	Set Befestigungsteil	beinhaltet: 10 St. Ausführung des Befestigungsteils: Winkel L-Form Befestigung, anlagenseitig: Durchgangsbefestigung Befestigung, geräteseitig: schraubbar Art des Befestigungsteils: starr Werkstoff: Metall

Befestigungstechnik - Rundstangenbefestigungen

	Art.-Nr.	Bezeichnung	Artikel	Beschreibung
	50117830	BTP 200M-D10	Montagesystem	Ausführung des Befestigungsteils: Schutzhaube Befestigung, anlagenseitig: für Rundstange 10 mm Befestigung, geräteseitig: schraubbar Art des Befestigungsteils: klemmbar, justierbar, drehbar 360° Werkstoff: Metall
	50117829	BTP 200M-D12	Montagesystem	Ausführung des Befestigungsteils: Schutzhaube Befestigung, anlagenseitig: für Rundstange 12 mm Befestigung, geräteseitig: schraubbar Art des Befestigungsteils: klemmbar, justierbar, drehbar 360° Werkstoff: Metall

Art.-Nr.: 50122582 – ET5.3/2N – Lichttaster energetisch

	Art.-Nr.	Bezeichnung	Artikel	Beschreibung
	50117828	BTP 200M-D14	Montagesystem	Ausführung des Befestigungsteils: Schutzhaube Befestigung, anlagenseitig: für Rundstange 14 mm Befestigung, geräteseitig: schraubbar Art des Befestigungsteils: klemmbar, justierbar, drehbar 360° Werkstoff: Metall
	50117256	BTU 200M-D10	Montagesystem	beinhaltet: 2 St. Schrauben M3 x 18, 2 St. Unterlegscheiben Ausführung des Befestigungsteils: Montagesystem Befestigung, anlagenseitig: für Rundstange 10 mm, Blechklammbebefestigung Befestigung, geräteseitig: schraubbar Art des Befestigungsteils: klemmbar, justierbar, drehbar 360° Werkstoff: Metall
	50117255	BTU 200M-D12	Montagesystem	beinhaltet: 2 St. Schrauben M3 x 18, 2 St. Unterlegscheiben Ausführung des Befestigungsteils: Montagesystem Befestigung, anlagenseitig: für Rundstange 12 mm, Blechklammbebefestigung Befestigung, geräteseitig: schraubbar Art des Befestigungsteils: klemmbar, justierbar, drehbar 360° Werkstoff: Metall
	50117254	BTU 200M-D14	Montagesystem	beinhaltet: 2 St. Schrauben M3 x 18, 2 St. Unterlegscheiben Ausführung des Befestigungsteils: Montagesystem Befestigung, anlagenseitig: für Rundstange 14 mm, Blechklammbebefestigung Befestigung, geräteseitig: schraubbar Art des Befestigungsteils: klemmbar, justierbar, drehbar 360° Werkstoff: Metall

Hinweise

Bestimmungsgemäße Verwendung beachten!

- Das Produkt ist kein Sicherheits-Sensor und dient nicht dem Personenschutz.
- Das Produkt ist nur von befähigten Personen in Betrieb zu nehmen.
- Setzen Sie das Produkt nur entsprechend der bestimmungsgemäßen Verwendung ein.

Bei UL-Applikationen:

- Nur für die Benutzung in "Class 2"-Stromkreisen
- These proximity switches shall be used with UL Listed Cable assemblies rated 30V, 0.5A min, in the field installation, or equivalent (categories: CYJV/CYJV7 or PVVA/PVVA7)

- Summe der Ausgangsströme für beide Ausgänge, 50 mA für Umgebungstemperaturen > 40 °C
- Beim eingestellten Tastbereich ist eine Toleranz der Tastweite je nach Reflexionseigenschaften der Materialoberfläche möglich.