



**Art.-Nr.: 50135746**  
**LCS-1Q54P-F10NNC-K020P**  
**Sensor kapazitiv**



Abbildung kann abweichen

## Inhalt

- Technische Daten
- Maßzeichnungen
- Elektrischer Anschluss
- Schaltbilder
- Bedienung und Anzeige
- Artikelschlüssel
- Hinweise

## Technische Daten

| <b>Basisdaten</b>                            |                                   |
|--|-----------------------------------|
| Serie  | LCS-1                             |
| Schaltabstand $S_n$                          | 1 ... 10 mm                       |
| <b>Kenngrößen</b>                            |                                   |
| MTTF   | 1.080 Jahre                       |
| <b>Elektrische Daten</b>                     |                                   |
| Schutzbeschaltung                            | Verpolschutz<br>Kurzschlusschutz  |
| <b>Leistungsdaten</b>                        |                                   |
| Versorgungsspannung                          | 10 ... 30 V, DC                   |
| Restwelligkeit                               | 0 ... 10 %, von $U_B$             |
| Leerlaufstrom                                | 15 mA                             |
| Temperaturdrift, max. (in % von $S_r$ )      | 20 %                              |
| Wiederholgenauigkeit, max. (in % von $S_r$ ) | 2 %                               |
| Bemessungsbetriebsstrom                      | 200 mA                            |
| <b>Ausgänge</b>                              |                                   |
| Anzahl digitaler Schaltausgänge              | 1 St.                             |
| <b>Schaltausgänge</b>                        |                                   |
| Art  | Digitaler Schaltausgang           |
| Spannungsart                                 | DC                                |
| <b>Schaltausgang 1</b>                       |                                   |
| Belegung                                     | Anschluss 1, Ader 2               |
| Schaltelement                                | Transistor, NPN                   |
| Schaltprinzip                                | Öffner (NC)                       |
| <b>Zeitverhalten</b>                         |                                   |
| Schaltfrequenz                               | 100 Hz                            |
| <b>Anschluss</b>                             |                                   |
| Anzahl Anschlüsse                            | 1 St.                             |
| <b>Anschluss 1</b>                           |                                   |
| Art des Anschlusses                          | Leitung                           |
| Funktion                                     | Spannungsversorgung<br>Signal OUT |
| Leitungslänge                                | 2.000 mm                          |
| Werkstoff Mantel                             | PUR                               |
| Aderzahl                                     | 3 -adrig                          |
| Aderquerschnitt                              | 0,14 mm <sup>2</sup>              |
| <b>Mechanische Daten</b>                     |                                   |
| Bauform                                      | kubisch                           |
| Abmessung (B x H x L)                        | 54 mm x 20,3 mm x 5,5 mm          |
| Einbauart                                    | bündig                            |
| Werkstoff Gehäuse                            | Kunststoff, Polypropylen (PP)     |
| Werkstoff aktive Fläche                      | Kunststoff, Polypropylen (PP)     |
| Werkstoff Deckel                             | Kunststoff,                       |

|              |      |
|--------------|------|
| Nettogewicht | 40 g |
|--------------|------|

**Bedienung und Anzeige**

|                          |                                   |
|--------------------------|-----------------------------------|
| Art der Anzeige          | LED                               |
| Anzahl der LED           | 2 St.                             |
| Bedienelemente           | Mehrgang-Potentiometer (11 Gänge) |
| Schaltabstand justierbar | Ja                                |

**Umgebungsdaten**

|                             |               |
|-----------------------------|---------------|
| Umgebungstemperatur Betrieb | -25 ... 70 °C |
|-----------------------------|---------------|

**Zertifizierungen**

|                     |               |
|---------------------|---------------|
| Schutzart           | IP 67         |
| Schutzklasse        | III           |
| Zulassungen         | c UL US       |
| Gültiges Normenwerk | IEC 60947-5-2 |

**Korrekturfaktoren**

|                             |               |
|-----------------------------|---------------|
| Aceton                      | 0,75          |
| Acrylharz                   | 0,1 ... 0,25  |
| Alkohol                     | 0,85          |
| Ammoniak                    | 0,7 ... 0,85  |
| Anilin                      | 0,4           |
| Benzin                      | 0,1           |
| Celluloid                   | 0,15          |
| Chlorflüssigkeit            | 0,1           |
| Ebonit                      | 0,15          |
| Epoxidharz                  | 0,15 ... 0,35 |
| Erdöl                       | 0,05          |
| Ethanol                     | 0,85          |
| Ethylenglykol               | 0,93          |
| Freon R22 und 502 (flüssig) | 0,35          |
| Getreide                    | 0,15 ... 0,3  |
| Glas                        | 0,2 ... 0,55  |
| Glycerin                    | 0,98          |
| Gummi                       | 0,15 ... 0,9  |
| Holz, nass                  | 0,6 ... 0,85  |
| Holz, trocken               | 0,1 ... 0,4   |
| Kohlensäure                 | 0             |
| Luft                        | 0             |
| Marmor                      | 0,5           |
| Mehl                        | 0,05          |
| Melaminharz                 | 0,25 ... 0,55 |
| Milchpulver                 | 0,2           |
| Nylon                       | 0,2 ... 0,3   |
| Ölhaltiges Papier           | 0,25          |
| Papier                      | 0,1           |
| Polyamid                    | 0,3           |
| Polyesterharz               | 0,15 ... 0,5  |

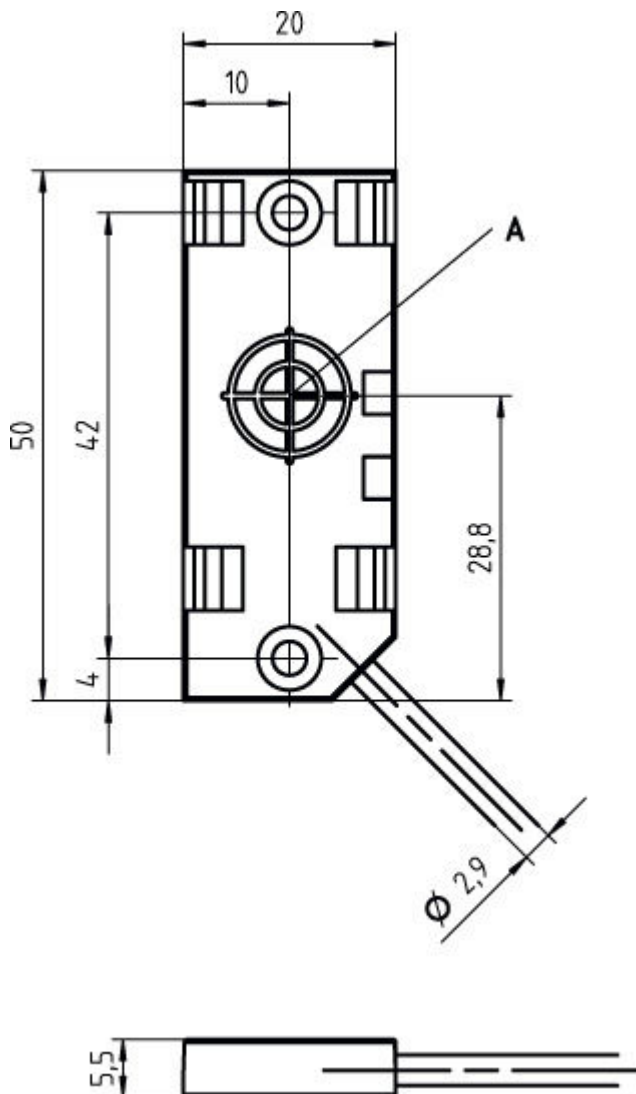
|             |              |
|-------------|--------------|
| Presspappe  | 0,1 ... 0,3  |
| PTFE        | 0,1          |
| Quarzglas   | 0,2          |
| Salz        | 0,35         |
| Sand        | 0,15 ... 0,3 |
| Wasser      | 1            |
| Zementstaub | 0,25         |
| Zucker      | 0,15         |

**Klassifikation**

|            |          |
|------------|----------|
| eCl@ss 8.0 | 27270102 |
| eCl@ss 9.0 | 27270102 |
| ETIM 5.0   | EC002715 |

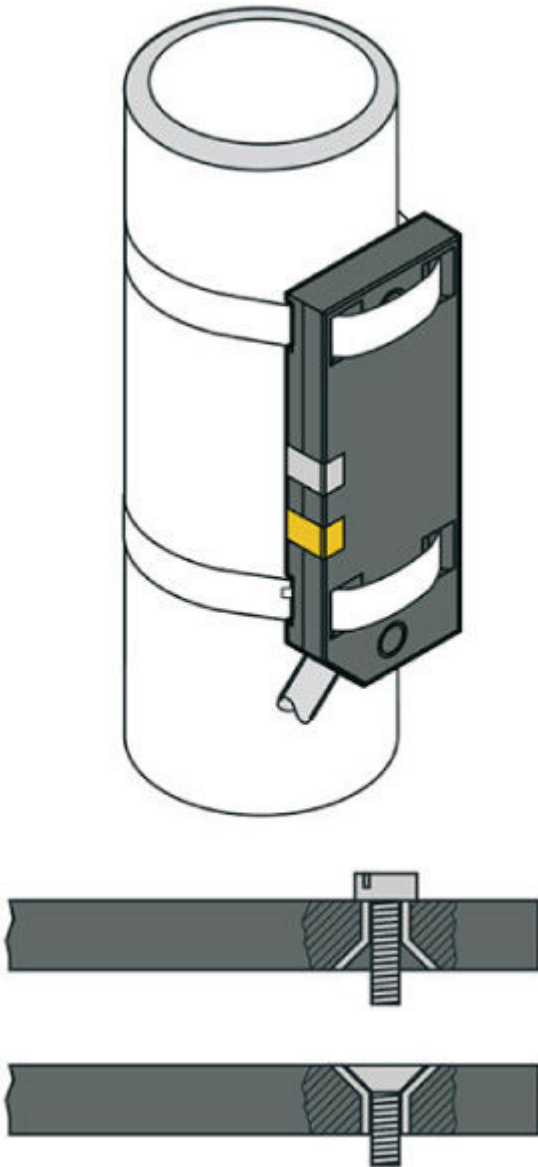
**Maßzeichnungen**

Alle Maßangaben in Millimeter

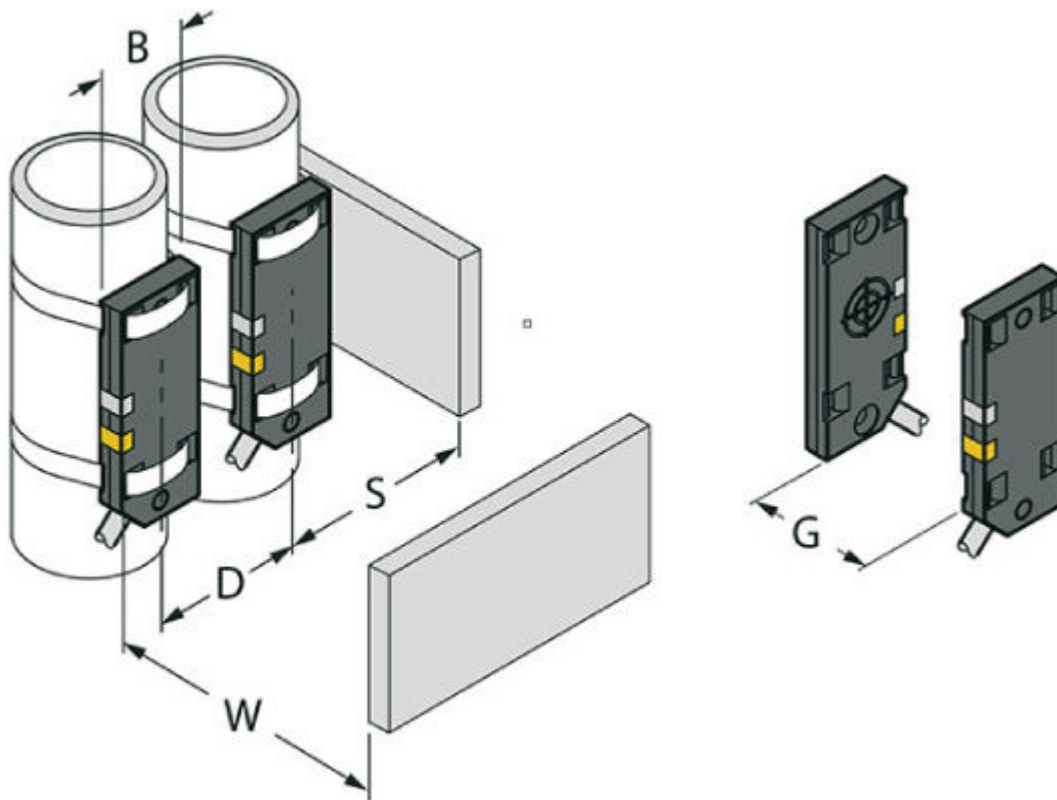


A aktive Fläche

## Montagevarianten



## Montageabstände



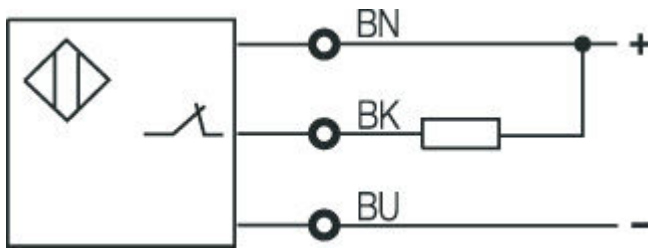
|   |   |
|---|---|
| B | Ø 20 mm, Durchmesser der aktiven Fläche |
| D | 40 mm                                   |
| G | 60 mm                                   |
| S | 30 mm                                   |
| W | 30 mm                                   |

## Elektrischer Anschluss

| Anschluss 1         |                                   |
|---------------------|-----------------------------------|
| Art des Anschlusses | Leitung                           |
| Funktion            | Spannungsversorgung<br>Signal OUT |
| Leitungslänge       | 2.000 mm                          |
| Werkstoff Mantel    | PUR                               |
| Leitungsfarbe       |                                   |
| Aderzahl            | 3 -adrig                          |
| Aderquerschnitt     | 0,14 mm <sup>2</sup>              |

| Aderfarbe | Aderbelegung |
|-----------|--------------|
| braun     | 10 - 30 V DC |
| schwarz   | OUT          |
| blau      | GND          |

## Schaltbilder



## Bedienung und Anzeige

### LEDs

| LED | Anzeige          | Bedeutung                   |
|-----|------------------|-----------------------------|
| 1   | grün, Dauerlicht | Betriebsbereit              |
| 2   | gelb, Dauerlicht | Schaltausgang/Schaltzustand |

## Artikelschlüssel

Artikelbezeichnung: LCS-ABBBC-DDDEFF-GHHHIJJ KK

|     |  |
|-----|--|
| LCS | <b>Funktionsprinzip:</b><br>LCS: Kapazitiver Sensor  |
| A   | <b>Baureihe:</b><br>1: Serie 1 "Extended"<br>2: Serie 2 "Advanced"   |
| BBB | <b>Bauform:</b><br>M12: Serie mit M12 x 1 Außengewinde<br>M18: Serie mit M18 x 1 Außengewinde<br>M30: Serie mit M30 x 1,5 Außengewinde<br>Q40: Serie in kubischer Bauform, Länge 40 mm<br>Q54: Serie in kubischer Bauform, Länge 54 mm   |
| C   | <b>Gehäusematerial:</b><br>B: Messing<br>M: Metall<br>P: Plastik/PBT<br>T: PTFE  |
| DDD | <b>Messbereich / Einbautyp:</b><br>F03: Typ. Grenzastweite 3,0 mm / bündig einbaubar<br>F04: Typ. Grenzastweite 4,0 mm / bündig einbaubar<br>F05: Typ. Grenzastweite 5,0 mm / bündig einbaubar<br>F06: Typ. Grenzastweite 6,0 mm / bündig einbaubar<br>F08: Typ. Grenzastweite 8,0 mm / bündig einbaubar<br>F10: Typ. Grenzastweite 10,0 mm / bündig einbaubar<br>F15: Typ. Grenzastweite 15,0 mm / bündig einbaubar<br>F20: Typ. Grenzastweite 20,0 mm / bündig einbaubar<br>N06: Typ. Grenzastweite 6,0 mm / nicht bündig einbaubar<br>N08: Typ. Grenzastweite 8,0 mm / nicht bündig einbaubar<br>N15: Typ. Grenzastweite 15,0 mm / nicht bündig einbaubar<br>N25: Typ. Grenzastweite 25,0 mm / nicht bündig einbaubar<br>N30: Typ. Grenzastweite 30,0 mm / nicht bündig einbaubar |
| E   | <b>Ausgangsfunktion:</b><br>B: Öffner und Schließer<br>N: NPN<br>P: PNP  |
| FF  | <b>Schaltung:</b><br>NC: Öffner<br>NO: Schließer<br>NP: Programmierbar   |
| G   | <b>Anschlusskabel:</b><br>K: Kabel<br>entfällt: kein Kabel   |

|     |   |
|-----|---|
| HHH | <b>Kabellänge:</b><br>020: Länge 2.000 mm<br>003: Länge 300 mm<br>entfällt: kein Kabel                                    |
| I   | <b>Kabelmaterial:</b><br>P: PUR<br>T: PTFE<br>V: PVC  |
| JJJ | <b>Elektrischer Anschluss:</b><br>M08: M8 Rundsteckverbindung, 3-polig<br>M12: M12 Rundsteckverbindung, 4-polig (Stecker) |
| KK  | <b>Sonderausstattung:</b><br>L: IO-Link-Schnittstelle<br>T: Teach-in<br>entfällt: keine Sonderausstattung                 |

## Hinweise

### Bestimmungsgemäße Verwendung beachten!

- Das Produkt ist kein Sicherheits-Sensor und dient nicht dem Personenschutz.
- Das Produkt ist nur von befähigten Personen in Betrieb zu nehmen.
- Setzen Sie das Produkt nur entsprechend der bestimmungsgemäßen Verwendung ein.

### HINWEIS

- Die angegebenen minimalen Abstände wurden bei Normschaltabstand geprüft. Bei einer Änderung der Sensibilität des Sensors mittels Potentiometer sind diese Datenblattangaben nicht mehr gültig.