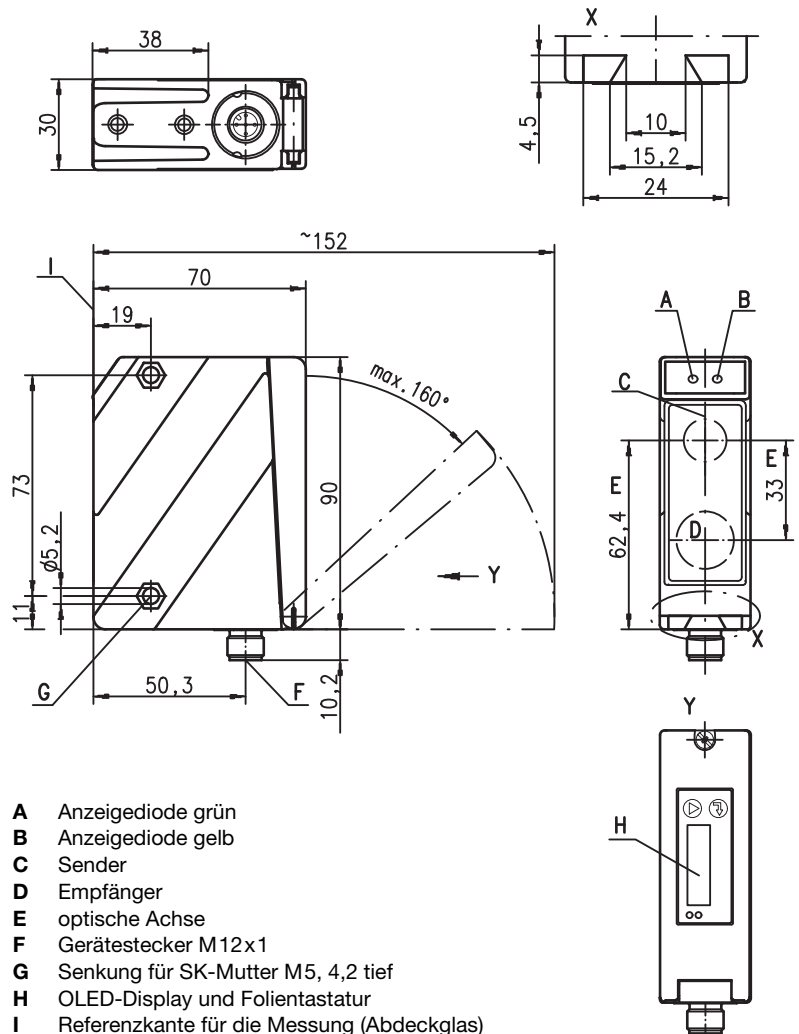


ODSR 96B

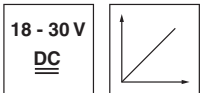
Optische Distanzsensoren



Maßzeichnung



100 ... 600mm



- Remissionsunabhängige Abstandsinformation
- Hohe Fremdlichtunempfindlichkeit
- Analoger Strom- oder Spannungsausgang
- Parametrierung über PC/OLED-Display und Folientastatur
- Messwertanzeige in mm auf OLED-Display
- Messbereich und Messmodus parametrierbar
- Teachbarer Schaltausgang und Analogausgang

Elektrischer Anschluss

ODSR 96B M/V6...-S12	
18-30V DC +	1 —■ br/BN
teach in	2 —■ ws/WH
GND	3 —■ bl/BU
○ ● ⊕	4 —■ sw/BK
1-10V	5 —■ gr/GY

ODSR 96B M/C6...-S12	
18-30V DC +	1 —■ br/BN
teach in	2 —■ ws/WH
GND	3 —■ bl/BU
○ ● ⊕	4 —■ sw/BK
4-20mA	5 —■ gr/GY

Zubehör:

(separat erhältlich)

- Befestigungs-Systeme
- Kabel mit Rundsteckverbindung M12 (K-D ...)
- Parametrier-Software

Änderungen vorbehalten • DS_ODSR96BM/CV6600_de_50107947.fm



Technische Daten

Optische Daten

Messbereich ¹⁾	100 ... 600mm
Auflösung ²⁾	0,1 ... 0,5mm
Lichtquelle	LED
Wellenlänge	635nm (sichtbares Rotlicht)
Lichtfleck	ca. 15 x 15mm ² bei 600mm
Laser-Warnhinweis	siehe Hinweise

Fehlergrenzen (bezogen auf Messabstand)

Absolutmessgenauigkeit ¹⁾	± 1,5 %
Wiederholgenauigkeit ³⁾	± 0,5 %
S/W-Verhalten (6 ... 90% Rem.)	≤ 1 %
Temperaturkompensation	ja ⁴⁾

Zeitverhalten

Messzeit	1 ... 5 ¹⁾ ms
Ansprechzeit ¹⁾	≤ 15ms
Bereitschaftsverzögerung	≤ 300ms

Elektrische Daten

Betriebsspannung U _B	18 ... 30VDC (inkl. Restwelligkeit)
Restwelligkeit	≤ 15% von U _B
Leerlaufstrom	≤ 150mA
Schaltausgang	Push-Pull (Gegentakt) Schaltausgang ⁵⁾ , PNP hellschaltend, NPN dunkelschaltend
Signalspannung high/low	≥ (U _B -2 V)/≤ 2V
Analogausgang	Spannung 1 ... 10V, R _L ≥ 2kΩ Strom 4 ... 20mA, R _L ≤ 500Ω

Anzeigen

LED grün	Dauerlicht blinkend aus
LED gelb	Dauerlicht blinkend aus

Teach-In auf GND

betriebsbereit	Teach-In auf +U _B
Störung	Teach-Vorgang
keine Spannung	
Objekt im geteachten Messabstand	Teach-Vorgang
Objekt außerhalb des geteachten Messabstands	

Mechanische Daten

Gehäuse	Zink-Druckguss
Optikabdeckung	Glas
Gewicht	380g
Anschlussart	M12-Rundsteckverbindung

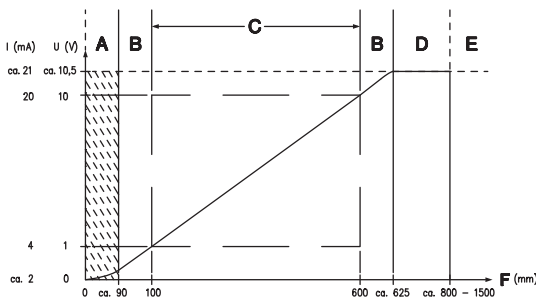
Metallgehäuse

Zink-Druckguss
Glas
380g
M12-Rundsteckverbindung

Umgebungsdaten

Umgebungstemperatur (Betrieb/Lager)	-20°C ... +50°C/-30°C ... +70°C
Schutzbeschildigung ⁶⁾	1, 2, 3
VDE-Schutzklasse ⁷⁾	II, schutzisoliert
Schutzart	IP 67, IP 69K ⁸⁾
LED Klasse	1 (nach EN 60825-1)
Gültiges Normenwerk	IEC 60947-5-2

- 1) Remissionsgrad 6% ... 90%, gesamter Messbereich, bei 20°C, mittlerer Bereich U_B, Messobjekt ≥ 50x50mm²
- 2) Minimal- und Maximalwert abhängig vom Messabstand
- 3) Gleiches Objekt, identische Umgebungsbedingungen, Messobjekt ≥ 50x50mm²
- 4) Typ. ± 0,02 %/K
- 5) Die Push-Pull (Gegentakt) Schaltausgänge dürfen nicht parallel geschaltet werden
- 6) 1=Transientenschutz, 2=Verpolschutz, 3=Kurzschluss-Schutz für alle Ausgänge
- 7) Bemessungsspannung 250VAC, bei geschlossenem Deckel
- 8) IP 69K-Test nach DIN 40050 Teil 9 simuliert, Hochdruckreinigungsbedingungen ohne den Einsatz von Zusatzstoffen. Säuren und Laugen sind nicht Bestandteil der Prüfung



- A** nicht definierter Bereich
- B** Linearität undefiniert
- C** Messbereich
- D** Objekt vorhanden
- E** kein Objekt erkannt
- F** Messabstand

Tabellen

Diagramme

Hinweise

- Messzeit abhängig vom Remissionsvermögen des Messobjekts und vom Messmodus.
- **Bestimmungsgemäßer Gebrauch:** Die Distanzsensoren ODSR 96B sind optoelektronische Sensoren zur optischen, berührungslosen Messung der Entfernung zu Objekten.

Bestellhinweise

	Bezeichnung	Artikel-Nr.
mit M12-Rundsteckverbindung		
Stromausgang	ODSR 96B M/C6-600-S12	501 06730
Spannungsausgang	ODSR 96B M/V6-600-S12	501 06731