



**Art.-Nr.: 50117933**

**LE28/2N**

**Einweg-Lichtschranke Empfänger**



Abbildung kann abweichen

## Inhalt

- Technische Daten
- Passende Sender
- Maßzeichnungen
- Elektrischer Anschluss
- Diagramme
- Bedienung und Anzeige
- Artikelschlüssel
- Zubehör
- Hinweise

## Technische Daten

<b>Basisdaten</b>	
Serie	28
Funktionsprinzip	Einweg-Prinzip
Geräteart	Empfänger
<b>Optische Daten</b>	
Betriebsreichweite	zugesicherte Reichweite
Betriebsreichweite	0 ... 10 m
Grenzreichweite	typische Reichweite
Grenzreichweite	0 ... 15 m
<b>Elektrische Daten</b>	
Schutzbeschaltung	Verpolschutz Kurzschlusschutz
<b>Leistungsdaten</b>	
Versorgungsspannung	10 ... 30 V, DC, inkl. Restwelligkeit
Restwelligkeit	0 ... 15 %, von $U_B$
Leerlaufstrom	0 ... 15 mA
<b>Ausgänge</b>	
Anzahl digitaler Schaltausgänge	2 St.
<b>Schaltausgänge</b>	
Spannungsart	DC
Schaltstrom, max.	100 mA
Schaltspannung	high: $\geq(U_B-2,5V)$ low: $\leq 2,5V$
<b>Schaltausgang 1</b>	
Belegung	Anschluss 1, Pin 4
Schaltelement	Transistor, NPN
Schaltprinzip	hellschaltend
<b>Schaltausgang 2</b>	
Belegung	Anschluss 1, Pin 2
Schaltelement	Transistor, NPN
Schaltprinzip	dunkelschaltend

<b>Zeitverhalten</b>	
Schaltfrequenz	500 Hz
Ansprechzeit	1 ms
Bereitschaftsverzögerung	300 ms

<b>Anschluss</b>	
<b>Anschluss 1</b>	
Art des Anschlusses	Leitung
Funktion	Spannungsversorgung Signal OUT
Leitungslänge	2.000 mm
Werkstoff Mantel	PUR
Leitungsfarbe	schwarz
Aderzahl	4 -adrig
Aderquerschnitt	0,2 mm <sup>2</sup>

## Art.-Nr.: 50117933 – LE28/2N – Einweg-Lichtschanke Empfänger

### Mechanische Daten

Abmessung (B x H x L)	15 mm x 46,5 mm
Gewindegröße	M18
Länge	31,8 mm
Werkstoff Gehäuse	Kunststoff, ABS
Werkstoff Optikabdeckung	Kunststoff
Nettogewicht	75 g
Farbe Gehäuse	rot schwarz

### Bedienung und Anzeige

Art der Anzeige	LED
Anzahl der LED	2 St.

### Umgebungsdaten

Umgebungstemperatur Betrieb	-40 ... 60 °C
Umgebungstemperatur Lagerung	-40 ... 70 °C

### Zertifizierungen

Schutzart	IP 67
Schutzklasse	III
Zulassungen	c UL US
Gültiges Normenwerk	IEC 60947-5-2

### Klassifikation

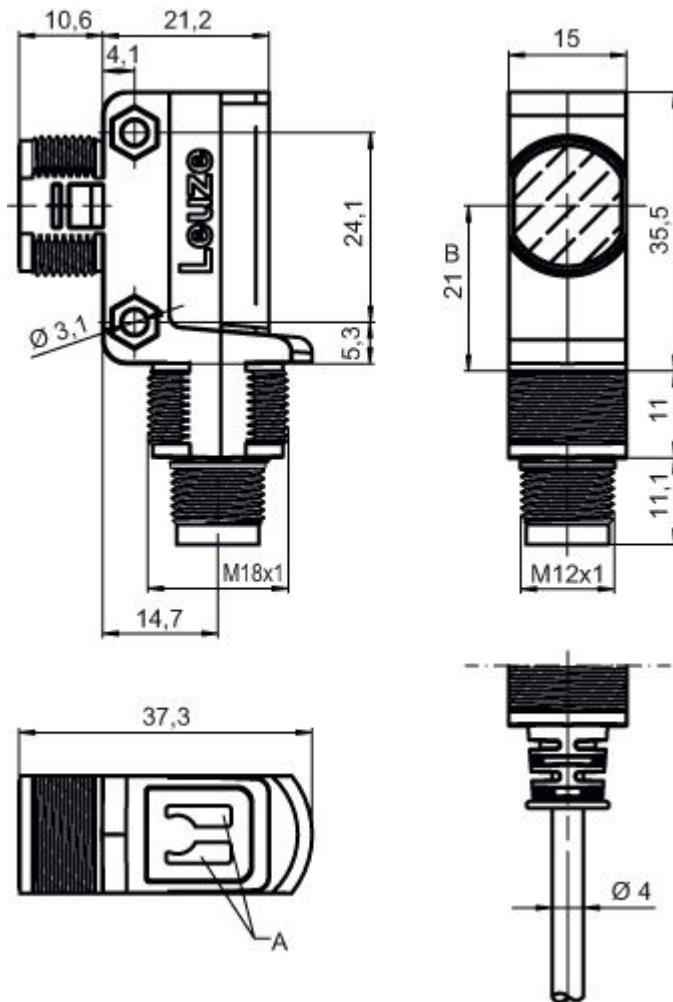
eCl@ss 8.0	27270901
eCl@ss 9.0	27270901
ETIM 5.0	EC002716

## Passende Sender

	Art.-Nr.	Bezeichnung	Artikel	Beschreibung
	50117929	LS28/9D	Einweg-Lichtschanke Sender	Grenzreichweite: 0 ... 15 m Lichtquelle: LED, rot Versorgungsspannung: DC Deaktivierungseingänge: 2 St. Anschluss: Leitung, 2.000 mm, 4 -adrig Sonderausführung: Deaktivierungseingang

## Maßzeichnungen

Alle Maßangaben in Millimeter



A Anzeigediode  
B Optische Achse

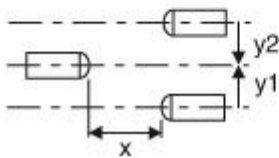
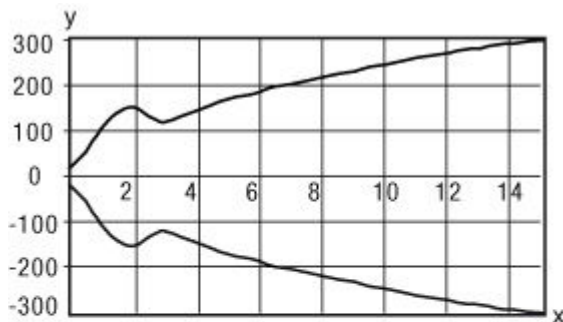
## Elektrischer Anschluss

Anschluss 1	
Art des Anschlusses	Leitung
Funktion	Spannungsversorgung Signal OUT
Leitungslänge	2.000 mm
Werkstoff Mantel	PUR
Leitungsfarbe	schwarz
Aderzahl	4 -adrig
Aderquerschnitt	0,2 mm <sup>2</sup>

Aderfarbe	Aderbelegung
braun	V+
weiß	OUT 2
blau	GND
schwarz	OUT 1

## Diagramme

### Typ. Ansprechverhalten



x Abstand [m]  
y Versatz [mm]

## Bedienung und Anzeige

### LEDs


LED	Anzeige	Bedeutung
1	grün, Dauerlicht	Betriebsbereitschaft
2	gelb, Dauerlicht	Lichtweg frei
	gelb, blinkend	keine Funktionsreserve

## Artikelschlüssel

Artikelbezeichnung: AAA28.E/ ff-hh

AAA28	<b>Funktionsprinzip / Bauform:</b> LS28: Einweg-Lichtschanke Sender LE28: Einweg-Lichtschanke Empfänger ET28: Reflexions-Lichttaster energetisch FT28: Reflexions-Lichttaster mit Fading PRK28: Reflexions-Lichtschanke mit Polarisationsfilter
E	<b>Ausstattung:</b> 3: Teach-In über Taste
ff	<b>Schaltausgang / Funktion / OUT1OUT2 (OUT1 = Pin 4, OUT2 = Pin 2):</b> 2: NPN-Transistorausgang, hellschaltend N: NPN-Transistorausgang, dunkelschaltend 4: PNP-Transistorausgang, hellschaltend P: PNP-Transistorausgang, dunkelschaltend 9: Deaktivierungseingang (Deaktivierung mit High-Signal) D: Deaktivierungseingang (Deaktivierung mit Low-Signal)
hh	<b>Elektrischer Anschluss:</b> entfällt: Leitung, PVC, Standardlänge 2000mm, 4-adrig 200-M12: Leitung, PVC, Länge 200mm mit M12 Rundsteckverbindung, 4-polig, axial (Stecker)

**Zubehör**
**Befestigungstechnik - Befestigungswinkel**

	Art.-Nr.	Bezeichnung	Artikel	Beschreibung
	50118542	BT 200M.5	Haltewinkel	Ausführung des Befestigungsteils: Winkel L-Form Befestigung, anlagenseitig: Durchgangsbefestigung Befestigung, geräteseitig: schraubbar Art des Befestigungsteils: justierbar Werkstoff: Edelstahl
	50124651	BT 205M-10SET	Set Befestigungsteil	beinhaltet: 10 St. Ausführung des Befestigungsteils: Winkel L-Form Befestigung, anlagenseitig: Durchgangsbefestigung Befestigung, geräteseitig: schraubbar Art des Befestigungsteils: starr Werkstoff: Metall

**Befestigungstechnik - Rundstangenbefestigungen**

	Art.-Nr.	Bezeichnung	Artikel	Beschreibung
	50117256	BTU 200M-D10	Montagesystem	beinhaltet: 2 St. Schrauben M3 x 18, 2 St. Unterlegscheiben Ausführung des Befestigungsteils: Montagesystem Befestigung, anlagenseitig: für Rundstange 10 mm, Blechklammbebefestigung Befestigung, geräteseitig: schraubbar Art des Befestigungsteils: klemmbar, justierbar, drehbar 360° Werkstoff: Metall
	50117255	BTU 200M-D12	Montagesystem	beinhaltet: 2 St. Schrauben M3 x 18, 2 St. Unterlegscheiben Ausführung des Befestigungsteils: Montagesystem Befestigung, anlagenseitig: für Rundstange 12 mm, Blechklammbebefestigung Befestigung, geräteseitig: schraubbar Art des Befestigungsteils: klemmbar, justierbar, drehbar 360° Werkstoff: Metall
	50117254	BTU 200M-D14	Montagesystem	beinhaltet: 2 St. Schrauben M3 x 18, 2 St. Unterlegscheiben Ausführung des Befestigungsteils: Montagesystem Befestigung, anlagenseitig: für Rundstange 14 mm, Blechklammbebefestigung Befestigung, geräteseitig: schraubbar Art des Befestigungsteils: klemmbar, justierbar, drehbar 360° Werkstoff: Metall
	50117490	BTU D18M-D12	Montagesystem	Ausführung des Befestigungsteils: Montagesystem Befestigung, anlagenseitig: Durchgangsbefestigung Befestigung, geräteseitig: schraubbar Art des Befestigungsteils: klemmbar, justierbar, drehbar 360° Werkstoff: Metall

**Befestigungstechnik - Sonstige**

	Art.-Nr.	Bezeichnung	Artikel	Beschreibung
	50132729	AC D18M-CS	Klemmstück	beinhaltet: 2 St. Montagemuttern M24 Durchmesser, innen: 18 mm Ausführung des Befestigungsteils: Klemmhalter Befestigung, anlagenseitig: schraubbar, Durchgangsbefestigung Befestigung, geräteseitig: Zum einschieben, klemmbar mit Endanschlag Art des Befestigungsteils: klemmbar, mit Endanschlag Werkstoff: Metall

## Hinweise

### Bestimmungsgemäße Verwendung beachten!

- Das Produkt ist kein Sicherheits-Sensor und dient nicht dem Personenschutz.
- Das Produkt ist nur von befähigten Personen in Betrieb zu nehmen.
- Setzen Sie das Produkt nur entsprechend der bestimmungsgemäßen Verwendung ein.

### Bei UL-Applikationen:

- Bei UL-Applikationen ist die Benutzung ausschließlich in Class-2-Stromkreisen nach NEC (National Electric Code) zulässig.
- These proximity switches shall be used with UL Listed Cable assemblies rated 30V, 0.5A min, in the field installation, or equivalent (categories: CYJV/CYJV7 or PVVA/PVVA7)

- Summe der Ausgangsströme für beide Ausgänge, 50 mA für Umgebungstemperaturen > 40 °C