



ILS 95

Einweg-Lichtschraken

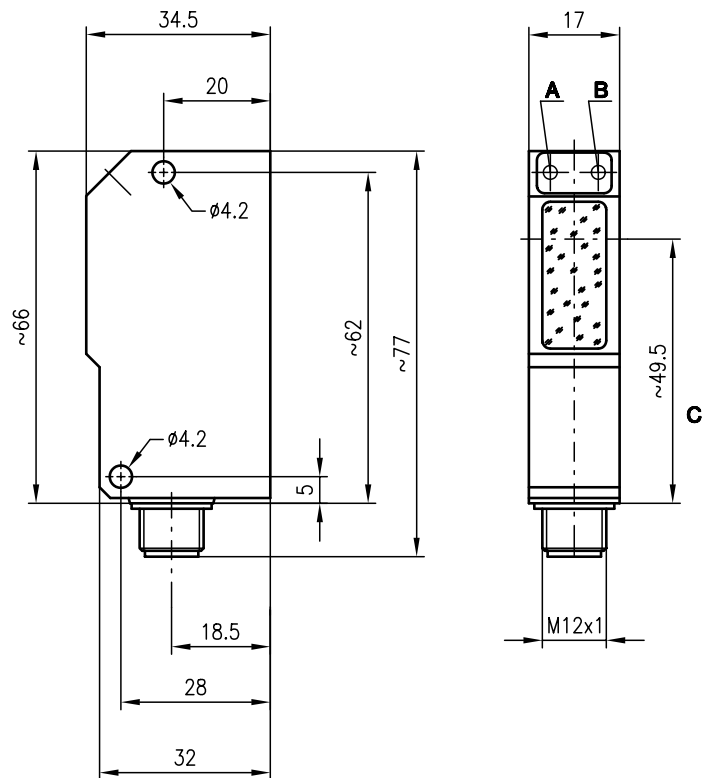


0 ... 20m



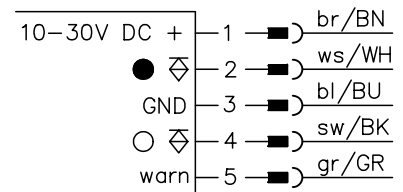
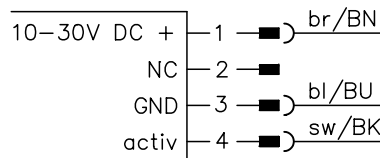
- Einweg-Lichtschrake mit hoher Funktionsreserve in sichtbarem Rotlicht oder Infrarotlicht
- Hohe Schaltfrequenz zur Erfassung schneller Vorgänge
- Kleine Bauform mit Glasabdeckung und robustem Zink-Druckgussgehäuse in Schutzart IP 67/IP 69K für industriellen Einsatz
- Antivalente Schaltausgänge für Hell-/Dunkelschaltung bzw. als Kontrollfunktion

Maßzeichnung



- A Schaltanzeige gelb
- B Betriebsanzeige grün
- C optische Achse

Elektrischer Anschluss



Zubehör:

(separat erhältlich)

- Befestigungs-Systeme (BT 95, UMS 1)
- M12 Leitungsdosen (KD ...)

Änderungen vorbehalten • 95_a01d.fm

Technische Daten

Optische Daten

Typ. Reichweite 1)
Betriebsreichweite 2)
Lichtquelle
Wellenlänge

ILS 95/44.8 L.1

Infrarotlicht
0 ... 20m
0 ... 12m
LED (Wechsellicht)
880nm

ILSR 95/44.8 L

Rotlicht
0 ... 20m
0 ... 12m
LED (Wechsellicht)
660nm

Zeitverhalten

Schaltfrequenz
Ansprechzeit
Bereitschaftsverzögerung

1000Hz
0,5ms
≤ 100ms

Elektrische Daten

Betriebsspannung U_B
Restwelligkeit
Leerlaufstrom
Schaltausgang
Funktion
Signalspannung high/low
Ausgangsstrom

10 ... 30VDC (inkl. Restwelligkeit)
≤ 15% von U_B
≤ 35mA
2 PNP-Transistorausgänge, antivalent
hell-/dunkelschaltend
≥ ($U_B - 2V$) / ≤ 2V
max. 100mA

Anzeigen

LED grün
LED gelb
LED gelb blinkend

betriebsbereit
Lichtweg frei
Lichtweg frei, keine Funktionsreserve

Mechanische Daten

Gehäuse
Optikabdeckung
Gewicht
Anschlussart

Zink-Druckguss
Glas
90g
M12-Rundsteckverbindung, Edelstahl
Empfänger 5-polig, Sender 4-polig

Umgebungsdaten

Umgebungstemperatur (Betrieb/Lager) 3)
Schutzbeschaltung 4)
VDE-Schutzklasse 5)
Schutzart
LED Klasse
Gültiges Normenwerk

-25°C (-30°C) ... +60°C/-40°C ... +70°C
2, 3
II, schutzisoliert
IP 67, IP 69K 6)
1 (nach EN 60825-1)
IEC 60947-5-2

Zusatzfunktionen

Aktivierungseingang activ

Sender aktiv/inaktiv
Aktivierung-/Sperrverzögerung
Eingangswiderstand

≥ 8V/≤ 2V oder unbeschaltet
≤ 1ms
4,7kΩ ± 10%

Warnausgang autoControl warn

Signalspannung high/low
Ausgangsstrom

PNP-Transistor, zählendes Prinzip
≥ ($U_B - 2V$) / ≤ 2V
max. 100mA

- 1) Typ. Reichweite: max. erzielbare Reichweite ohne Funktionsreserve
- 2) Betriebsreichweite: empfohlene Reichweite mit Funktionsreserve
- 3) -30°C bei konstant angelegter Betriebsspannung
- 4) 2=Verpolschutz, 3=Kurzschluss-Schutz für alle Ausgänge
- 5) Bemessungsspannung 250VAC
- 6) IP 69K-Test nach DIN 40050 Teil 9 simuliert, Hochdruckreinigungsbedingungen ohne den Einsatz von Zusatzstoffen, Säuren und Laugen sind nicht Bestandteil der Prüfung

Bestellhinweise

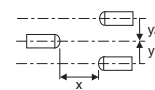
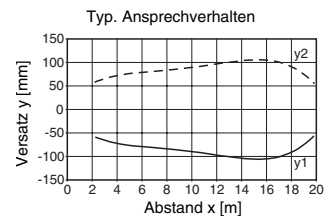
	Bezeichnung	Artikel-Nr.
Infrarotlicht		
Sender und Empfänger	ILS 95/44.8 L.1	
Sender	LS 95/2.8 SE-L.1	500 26835
Empfänger	ILS 95/44 E-L.1	500 26836
Rotlicht		
Sender und Empfänger	ILSR 95/44.8 L	
Sender	LSR 95/2.8 SE-L	500 25606
Empfänger	ILSR 95/44 E-L	500 25608

Tabellen

0	12	20
---	----	----

Betriebsreichweite [m]
 Typ. Reichweite [m]

Diagramme



Hinweise

- Die Einweg-Lichtschranke in Rotlicht ist auch mit integriertem AS-i Chip zum direkten Anschluss an das AS-i System erhältlich.