



**Art.-Nr.: 50116846**  
**LE318B/4P**  
**Einweg-Lichtschranke Empfänger**



Abbildung kann abweichen

## Inhalt

- Technische Daten
- Maßzeichnungen
- Elektrischer Anschluss
- Diagramme
- Bedienung und Anzeige
- Passende Sender
- Artikelschlüssel
- Hinweise
- Zubehör

## Technische Daten

<b>Basisdaten</b>	
Serie	318B
Funktionsprinzip	Einweg-Prinzip
Geräteart	Empfänger
<b>Optische Daten</b>	
Betriebsreichweite	zugesicherte Reichweite
Betriebsreichweite	0 ... 10 m
Grenzreichweite	typische Reichweite
Grenzreichweite	0 ... 15 m
<b>Elektrische Daten</b>	
Schutzbeschaltung	Kurzschlusschutz Verpolschutz
<b>Leistungsdaten</b>	
Versorgungsspannung $U_B$	10 ... 30 V, DC, inkl. Restwelligkeit
Restwelligkeit	0 ... 15 %, von $U_B$
Leerlaufstrom	0 ... 15 mA
<b>Ausgänge</b>	
Anzahl digitaler Schaltausgänge	2 St.
<b>Schaltausgänge</b>	
Spannungsart	DC
Schaltstrom, max.	100 mA
Schaltspannung	low: $\leq 2V$ high: $\geq (U_B - 2V)$
<b>Schaltausgang 1</b>	
Schaltelement	Transistor, PNP
Schaltprinzip	hellschaltend
<b>Schaltausgang 2</b>	
Schaltelement	Transistor, PNP
Schaltprinzip	dunkelschaltend

<b>Zeitverhalten</b>	
Schaltfrequenz	500 Hz
Ansprechzeit	1 ms
Bereitschaftsverzögerung	300 ms

<b>Anschluss</b>	
<b>Anschluss 1</b>	
Art des Anschlusses	Leitung
Funktion	Signal OUT Spannungsversorgung
Leitungslänge	2.000 mm
Werkstoff Mantel	PUR
Leitungsfarbe	schwarz
Aderzahl	4 -adrig
Aderquerschnitt	0,2 mm <sup>2</sup>

**Mechanische Daten**

Gewindegröße	M18 x 1 mm
Abmessung (Ø x L)	18 mm x 46 mm
Werkstoff Gehäuse	Kunststoff, ABS
Werkstoff Optikabdeckung	Kunststoff
Nettogewicht	70 g
Farbe Gehäuse	rot schwarz

**Bedienung und Anzeige**

Art der Anzeige	LED
Anzahl der LED	1 St.

**Umgebungsdaten**

Umgebungstemperatur Betrieb	-40 ... 60 °C
Umgebungstemperatur Lagerung	-40 ... 70 °C

**Zertifizierungen**

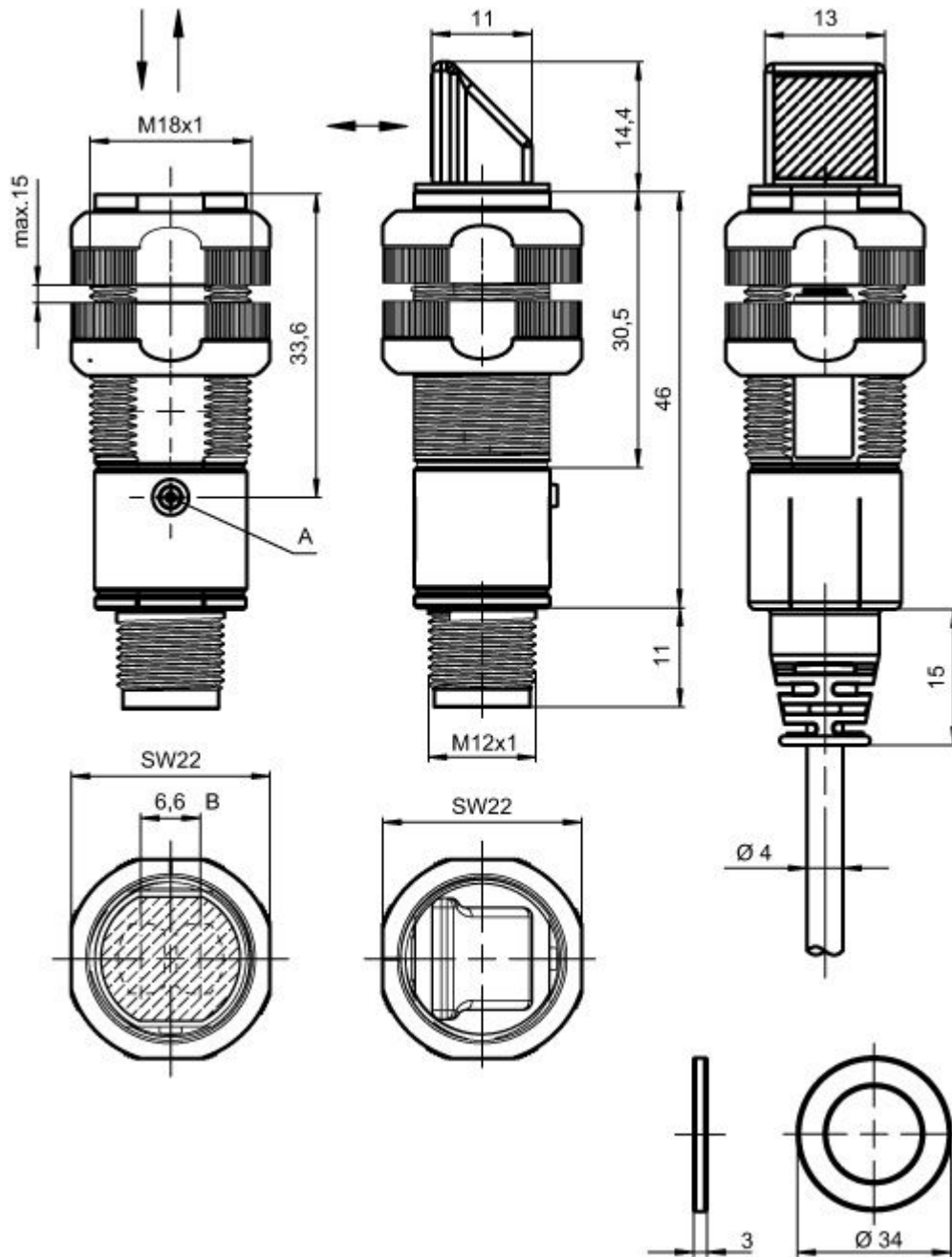
Schutzart	IP 67
Schutzklasse	III
Zulassungen	c UL US
Gültiges Normenwerk	IEC 60947-5-2

**Klassifikation**

eCl@ss 8.0	27270901
eCl@ss 9.0	27270901
ETIM 5.0	EC002716
ETIM 6.0	EC002716

## Maßzeichnungen

Alle Maßangaben in Millimeter



B Optische Achse  
A Anzeigediode

## Elektrischer Anschluss

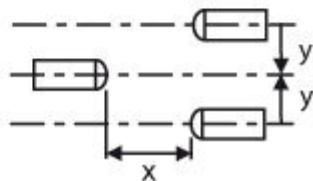
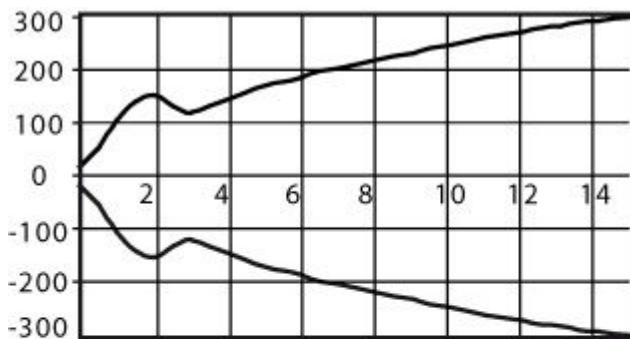
Anschluss 1	
Art des Anschlusses	Leitung
Funktion	Signal OUT Spannungsversorgung
Leitungslänge	2.000 mm
Werkstoff Mantel	PUR
Leitungsfarbe	schwarz
Aderzahl	4 -adrig

Anschluss 1	
Aderquerschnitt	0,2 mm <sup>2</sup>

Adernfarbe	Aderbelegung
braun	V+
weiß	OUT 2
blau	GND
schwarz	OUT 1

## Diagramme

Typ. Ansprechverhalten



x Abstand [m]  
y Versatz [mm]

## Bedienung und Anzeige

LEDs

LED	Anzeige	Bedeutung
1	grün, Dauerlicht	Betriebsbereitschaft
	gelb, Dauerlicht	Lichtweg frei
	gelb, blinkend	keine Funktionsreserve

## Passende Sender

	Art.-Nr.	Bezeichnung	Artikel	Beschreibung
	50116852	LS318B/9D	Einweg-Lichtschanke Sender	Sonderausführung: Deaktivierungseingang Grenzreichweite: 0 ... 15 m Lichtquelle: LED, rot Versorgungsspannung: DC Deaktivierungseingänge: 2 St. Anschluss: Leitung, 2.000 mm, 4 -adrig

## Artikelschlüssel

Artikelbezeichnung: XXX318BY-AAAF.BB/CC-DDD

XXX318B	<b>Funktionsprinzip:</b> PRK: Reflexions-Lichtschanke mit Polarisationsfilter ET: Reflexions-Lichttaster energetisch FT: Reflexions-Lichttaster mit Fading LE: Einweg-Lichtschanke Empfänger LS: Einweg-Lichtschanke Sender
Y	<b>Lichtart:</b> entfällt: Rotlicht I: Infrarotlicht
AAAF	<b>Voreingestellte Tastweite (optional):</b> entfällt: Reichweite lt. Datenblatt XXXX: voreingestellte Tastweite [mm]
BB	<b>Ausstattung:</b> entfällt: axiale Optik W: 90° Winkeloptik 3: Teach-In über Taste X: verstärktes Fading
CC	<b>Schaltausgang / Funktion (OUT1= Pin 4, OUT2 = Pin 2)::</b> 4: PNP Transistorausgang, hellerschaltend P: PNP Transistorausgang, dunkelschaltend 2: NPN Transistorausgang, hellerschaltend N: NPN Transistorausgang, dunkelschaltend 9: Eingang für Sender-Deaktivierung (Deaktivierung mit HIGH-Signal) D: Eingang für Sender-Deaktivierung (Deaktivierung mit LOW-Signal) X: Pin nicht belegt
DDD	<b>Elektrischer Anschluss:</b> entfällt: Leitung, PVC, Standardlänge 2000 mm, 4-adrig M12: M12 Rundsteckverbindung, 4-polig (Stecker)

## Hinweise

### Bestimmungsgemäße Verwendung beachten!

- Das Produkt ist kein Sicherheits-Sensor und dient nicht dem Personenschutz.
- Das Produkt ist nur von befähigten Personen in Betrieb zu nehmen.
- Setzen Sie das Produkt nur entsprechend der bestimmungsgemäßen Verwendung ein.

### Bei UL-Applikationen:


- Bei UL-Applikationen ist die Benutzung ausschließlich in Class-2-Stromkreisen nach NEC (National Electric Code) zulässig.
- These proximity switches shall be used with UL Listed Cable assemblies rated 30V, 0.5A min, in the field installation, or equivalent (categories: CYJV/CYJV7 or PVVA/PVVA7)

- Summe der Ausgangsströme für beide Ausgänge, 50 mA für Umgebungstemperaturen > 40 °C

**Zubehör**
**Befestigungstechnik - Befestigungswinkel**

	Art.-Nr.	Bezeichnung	Artikel	Beschreibung
	50113548	BT D18M.5	Haltewinkel	Durchmesser, innen: 18 mm Ausführung des Befestigungsteils: Winkel L-Form Befestigung, anlagenseitig: Durchgangsbefestigung Befestigung, geräteseitig: schraubbar Art des Befestigungsteils: starr Werkstoff: Edelstahl
	50117257	BT D21M	Haltewinkel	Durchmesser, innen: 21 mm Ausführung des Befestigungsteils: Winkel L-Form Befestigung, anlagenseitig: Durchgangsbefestigung Befestigung, geräteseitig: schraubbar Art des Befestigungsteils: justierbar Werkstoff: Metall

**Befestigungstechnik - Rundstangenbefestigungen**

	Art.-Nr.	Bezeichnung	Artikel	Beschreibung
	50117490	BTU D18M-D12	Montagesystem	Ausführung des Befestigungsteils: Montagesystem Befestigung, anlagenseitig: Durchgangsbefestigung Befestigung, geräteseitig: schraubbar Art des Befestigungsteils: klemmbar, justierbar, drehbar 360° Werkstoff: Metall

**Befestigungstechnik - Sonstige**

	Art.-Nr.	Bezeichnung	Artikel	Beschreibung
	50132729	AC D18M-CS	Klemmstück	beinhaltet: 2 St. Montagemuttern M24 Durchmesser, innen: 18 mm Ausführung des Befestigungsteils: Klemmhalter Befestigung, anlagenseitig: schraubbar, Durchgangsbefestigung Befestigung, geräteseitig: Zum einschieben, klemmbar mit Endanschlag Art des Befestigungsteils: klemmbar, mit Endanschlag Werkstoff: Metall
	50083189	BT 318-ARH	Justierbefestigungsteil	Ausführung des Befestigungsteils: Montageplatte Befestigung, anlagenseitig: Durchgangsbefestigung Befestigung, geräteseitig: schraubbar Art des Befestigungsteils: schwenkbar, justierbar Werkstoff: Metall
	50117258	BT 318P-LS	Befestigung	beinhaltet: 10 St. Ausführung des Befestigungsteils: Klemmhalter Befestigung, anlagenseitig: Durchgangsbefestigung Befestigung, geräteseitig: klemmbar Art des Befestigungsteils: starr Werkstoff: Kunststoff
	50121904 **	BT318B-OM	Befestigung	Ausführung des Befestigungsteils: Klemmhalter Befestigung, anlagenseitig: Durchgangsbefestigung Befestigung, geräteseitig: schraubbar Art des Befestigungsteils: schwenkbar, justierbar, drehbar Werkstoff: Kunststoff

\*\* im Lieferumfang enthalten