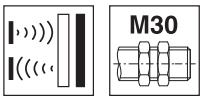


HTU330

Ultraschallsensoren mit 2 Schaltausgängen

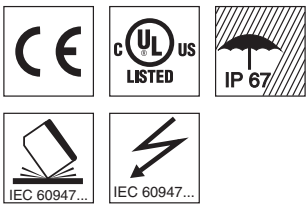
de 01-2017/02 50135825



250 ... 3500 mm
350 ... 6000 mm



- Weitgehend oberflächenunabhängige Funktion, ideal zur Erkennung von Flüssigkeiten, Schüttgütern, transparenten Medien, ...
- Kleine Blindzone bei großer Tastweite
- Einstellung des Schaltpunktes teachbar
- Öffner/Schließer Funktion umschaltbar
- 2 unabhängige Schaltausgänge (PNP oder NPN)
- **NEU** – Beide Ausgänge einfach per Taste teachbar
- **NEU** – Stabile Kunststoff-Ausführung
- **NEU** – Temperaturkompensierte Tastweite

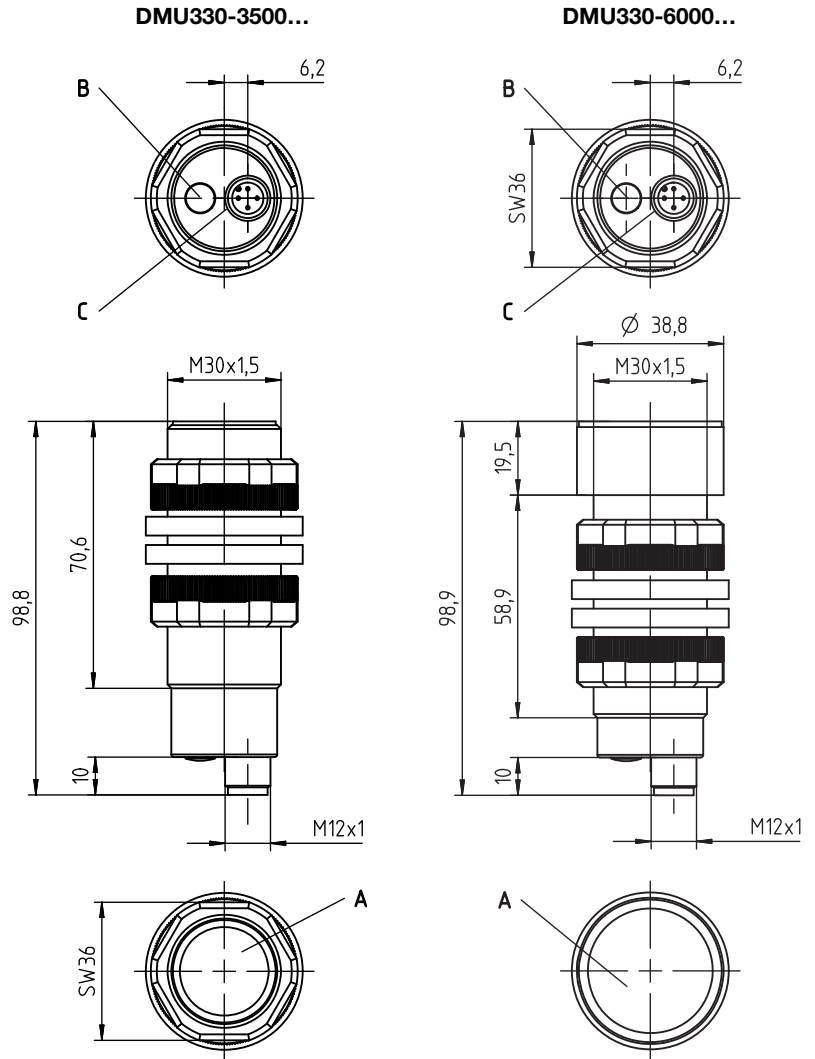


Zubehör:

(separat erhältlich)

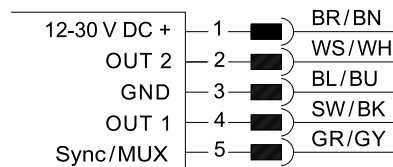
- Befestigungs-Systeme
- Leitungen mit Rundsteckverbindung M12 (KD ...)

Maßzeichnung



- A** aktive Sensorfläche
- B** Teach-In Taste
- C** Anzeigedioden

Elektrischer Anschluss



Änderungen vorbehalten • PAL_HTU330_3500_6000_2-SWO_de_50135825.fm

Technische Daten

Ultraschall-Daten

Betriebstastweite ¹⁾	250 ... 3500 mm ²⁾
Einstellbereich	250 ... 3500 mm
Ultraschallfrequenz	112 kHz
Typ. Öffnungswinkel	± 7°
Auflösung	5 mm
Abstrahlrichtung	axial
Reproduzierbarkeit	± 0,5 % ^{1) 4)}
Schalthysterese	1 % ⁴⁾
Temperaturdrift	≤ 8 % ⁵⁾

Zeitverhalten

Schaltfrequenz	2 Hz	1 Hz
Ansprechzeit	250 ms	500 ms
Bereitschaftsverzögerung	≤ 500 ms	≤ 500 ms

Elektrische Daten

Betriebsspannung U_B ⁶⁾	12 ... 30V DC (inkl. ± 5% Restwelligkeit)
Restwelligkeit	± 5% von U_B
Leerlaufstrom	≤ 50 mA
Schaltausgang / Funktion	.../4P... 2 unabhängige PNP Transistor Schaltausgänge OUT 1 (Pin 4): Schließer (NO) voreingestellt OUT 2 (Pin 5): Öffner (NC) voreingestellt .../2N... 2 unabhängige NPN Transistor Schaltausgänge OUT 1 (Pin 4): Schließer (NO) voreingestellt OUT 2 (Pin 5): Öffner (NC) voreingestellt
Ausgangsstrom	max. 100 mA
Schaltbereichseinstellung	1-Punkt Teach: Teach-In Taste 2 ... 7s, 2-Punkt Teach: Teach-In Taste 7 ... 12s Teach-In Taste > 12s
Umschaltung	
Schließer (NO)/Öffner (NC)	

Anzeigen

LED gelb	OUT1: Objekt erkannt
LED blau	OUT2: Objekt erkannt
LED gelb oder blau blinkend	Teach-In
LEDs grün und gelb/blau blinkend	Teach-Fehler
LED grün	Objekt innerhalb der Betriebstastweite

Mechanische Daten

Gehäuse	Kunststoff (PBT)
Aktive Fläche	Epoxidharz glasfaserverstärkt
Gewicht	140g / 170g
Ultraschallwandler	Piezokeramik ⁷⁾
Anschlussart	M12-Rundsteckverbindung, 5-polig
Einbaulage	beliebig

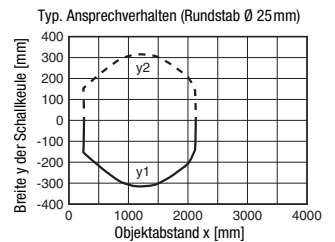
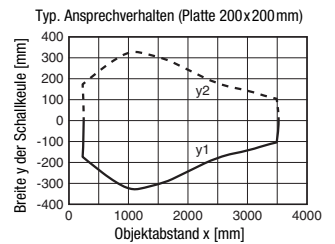
Umgebungsdaten

Umgebungstemperatur (Betrieb/Lager)	-20° ... +70°C / -20° ... +70°C
Schutzbeschaltung ⁸⁾	1, 2, 3
VDE-Schutzklasse	III
Schutzart	IP 67
Gültiges Normenwerk	EN 60947-5-2
Zulassungen	UL 508, CSA C22.2 No.14-13 ^{6) 9)}

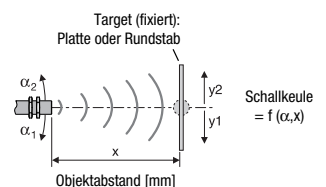
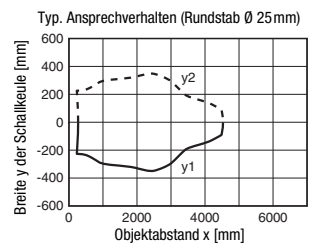
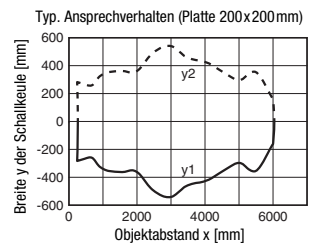
- 1) Bei 20°C
- 2) Target: Platte 200mm x 200mm
- 3) Target: Platte 400mm x 400mm
- 4) Vom Endwert
- 5) Über den Temperaturbereich -20°C ... +70°C
- 6) Bei UL-Applikationen: nur für die Benutzung in "Class 2"-Stromkreisen nach NEC
- 7) Das Keramikmaterial des Ultraschallwandlers enthält Bleititanzirkonoxid (PZT)
- 8) 1=Kurzschluss- und Überlastschutz, 2=Verpolschutz, 3=Drahtbruch- und Induktionsschutz
- 9) These proximity switches shall be used with UL Listed Cable assemblies rated 30V, 0.5A min, in the field installation, or equivalent (categories: CYJV/CYJV7 or PVVA/PVVA7)

Diagramme

HTU330-3500.3/...-M12



HTU330-6000.3/...-M12



Hinweise

Bestimmungsgemäße Verwendung beachten!

- ☞ Das Produkt ist kein Sicherheits-Sensor und dient nicht dem Personenschutz.
- ☞ Das Produkt ist nur von befähigten Personen in Betrieb zu nehmen.
- ☞ Setzen Sie das Produkt nur entsprechend der bestimmungsgemäßen Verwendung ein.

HTU330

Ultraschallsensoren mit 2 Schaltausgängen

Typenschlüssel

H	T	U	3	3	0	-	3	5	0	0	.	3	/	4	P	K	-	M	1	2
---	---	---	---	---	---	---	---	---	---	---	---	---	---	---	---	---	---	---	---	---

Funktionsprinzip

HTU Ultraschallsensor, tastendes Prinzip, mit Hintergrundausbildung
DMU Ultraschallsensor, Distanz messendes Prinzip
RKU Ultraschallsensor, Reflexions-Ultraschallschranke

Baureihe

330 Baureihe 330, zylindrische kurze Bauform M30

Betriebstastweite in mm

3500 250 ... 3500

6000 350 ... 6000

Ausstattung

.3 Teach-Taste am Sensor

Pinbelegung Stecker Pin 4 / Leitungsader schwarz (OUT1)

4 PNP Ausgang, Schließer (NO - normally open) voreingestellt

P PNP Ausgang, Öffner (NC - normally closed) voreingestellt

2 NPN Ausgang, Schließer (NO - normally open) voreingestellt

N NPN Ausgang, Öffner (NC - normally closed) voreingestellt

Pinbelegung Stecker Pin 2 / Leitungsader weiß (Analog OUT/OUT2)

4 PNP Ausgang, Schließer (NO - normally open) voreingestellt

P PNP Ausgang, Öffner (NC - normally closed) voreingestellt

2 NPN Ausgang, Schließer (NO - normally open) voreingestellt

N NPN Ausgang, Öffner (NC - normally closed) voreingestellt

C Analogausgang 4 ... 20mA

V Analogausgang 0 ... 10V

Pinbelegung Stecker Pin 5 / Leitungsader grau (Sync / MUX)

K Synchronisations-/Multiplex-Eingang

Anschlusstechnik

M12 Rundstecker M12, 5-polig

Bestellhinweise

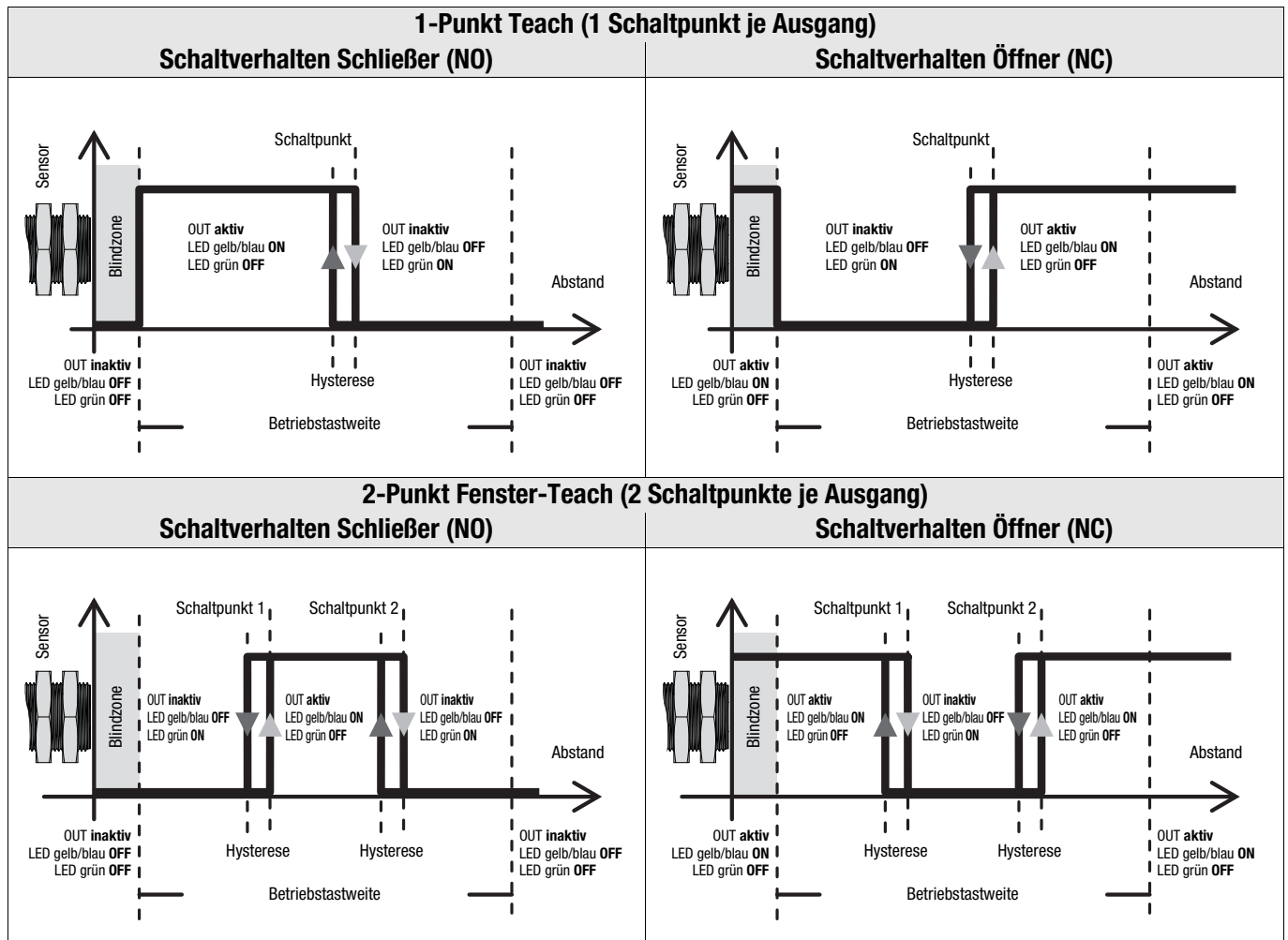
Die hier aufgeführten Sensoren sind Vorzugstypen, aktuelle Informationen unter www.leuze.com.

	Bezeichnung	Artikel-Nr.
Betriebstastweite / Schaltausgang / Teach-In		
250 ... 3500 mm / 2 x PNP / Teach-Taste	HTU330-3500.3/4PK-M12	50136110
250 ... 3500 mm / 2 x NPN / Teach-Taste	HTU330-3500.3/2NK-M12	50136111
350 ... 6000 mm / 2 x PNP / Teach-Taste	HTU330-6000.3/4PK-M12	50136116

Gerätfunktionen und Anzeigen

Alle Einstellungen am Sensor werden über die **Teach-Taste** eingelesen. Gerätestatus und Schaltzustände werden durch 3 LEDs wie folgt angezeigt:

Schaltverhalten



Hinweis!
Das Schaltverhalten in der Blindzone ist nicht definiert.

Schaltverhalten beim 2-Punkt Fenster-Teach in Abhängigkeit der Schaltfunktion

Schaltfunktion parametrisiert als	erster geteachter Objektabstand	zweiter geteachter Objektabstand	Schaltverhalten Ausgang
Schließer (NO)	nah	fern	
	fern	nah	
Öffner (NC)	nah	fern	
	fern	nah	

Einstellung der Schaltpunkte über die Teach-Taste

Die Schaltpunkte des Sensors sind bei der Auslieferung für beide Ausgänge auf 3500mm bzw. 6000mm (1-Punkt Teach statisch) eingestellt.

Durch einen einfachen Bedienvorgang können die Schaltpunkte für jeden Ausgang individuell auf einen beliebigen Abstand innerhalb der Betriebstastweite per 1-Punkt Teach (statisch) oder 2-Punkt Fenster-Teach (statisch) eingelesen werden.

Darüber hinaus kann die Ausgangsfunktion von Schließer (NO - normally open) auf Öffner (NC - normally closed) umgeschaltet werden. Für die Einstellung ist jedem Ausgang eine LED fest zugeordnet.

Auswahl des zu teachenden Ausganges OUT 1 oder OUT 2

1. Drücken Sie die **Teach-Taste** für $\geq 2s$, um den **Teach-Modus** zu **aktivieren**. Die **gelbe LED (OUT 1)** blinkt mit 1Hz. In diesem Zustand kann jetzt der **Ausgang OUT 1** geteacht werden.
2. Um den **Ausgang OUT 2** zu teachen, drücken Sie nochmals **kurz** die **Teach-Taste**. Die **blaue LED (OUT 2)** blinkt jetzt mit 1Hz. In diesem Zustand kann jetzt der **Ausgang OUT 2** geteacht werden.
3. Durch nochmaliges kurzes Drücken der Teach-Taste kann in diesem Zustand zwischen Ausgang **OUT 1** und **OUT 2** hin und her gewechselt werden. Die blinkende LED zeigt an, welcher Ausgang teachbereit ist:
gelbe LED blinkt = OUT 1 bereit zum Teachen,
blaue LED blinkt = OUT 2 bereit zum Teachen.

Teachen des Ausganges OUT 1 oder OUT 2

Aktivieren Sie zunächst wie zuvor beschrieben den Teach-Modus für den Ausgang OUT 1 oder OUT 2.

1-Punkt Teach (statisch)	2-Punkt Fenster-Teach (statisch) ¹⁾
1. Positionieren Sie das Objekt im gewünschten Schaltabstand.	1. Positionieren Sie das Objekt zuerst im gewünschten Schaltabstand für Schaltpunkt 1 .
2. Drücken Sie für die Einstellung des selektierten Ausganges die Teach-Taste für 2 ... 7s , bis die gelbe LED (OUT 1) oder die blaue LED (OUT 2) mit 3Hz blinkt. Der aktuelle Zustand des selektierten Ausganges wird während des Einstell-Vorgangs eingefroren.	2. Drücken Sie für die Einstellung des selektierten Ausganges die Teach-Taste für 7 ... 12s , bis die gelbe(blaue) und grüne LED abwechselnd mit 3Hz blinken .
3. Taste loslassen. Der aktuelle Objektabstand wurde als neuer Schaltpunkt eingelesen.	3. Taste loslassen. Der Sensor verbleibt im Teach-Modus und die LEDs blinken weiter.
4. Teach fehlerfrei: LED Zustände und Schaltverhalten gemäß obigem Diagramm. Teach fehlerhaft (eventuell Objekt zu nah oder zu weit entfernt - bitte Betriebstastweite beachten): grüne und gelbe(blaue) LED blinken mit 8Hz solange, bis ein fehlerfreier Teach-Vorgang ausgeführt wird. Solange ein Teach-Fehler vorliegt, ist der selektierte Ausgang inaktiv.	4. Positionieren Sie dann das Objekt im gewünschten Schaltabstand für Schaltpunkt 2 . Hinweis: der Mindestabstand zwischen den Schaltpunkten beträgt für 3500mm Tastweite: 350mm 6000mm Tastweite: 600mm
	5. Drücken Sie zum Abschluss des Teach-Vorgangs nochmals kurz die Teach-Taste . Das Schaltfenster für den selektierten Ausgang wurde eingelesen.
	6. Teach fehlerfrei: LED Zustände und Schaltverhalten gemäß obigem Diagramm. Teach fehlerhaft (eventuell Objekt zu nah oder zu weit entfernt - bitte Betriebstastweite beachten): grüne und gelbe(blaue) LED blinken mit 8Hz solange, bis ein fehlerfreier Teach-Vorgang ausgeführt wird.

1) Siehe Tabelle "Schaltverhalten beim 2-Punkt Fenster-Teach in Abhängigkeit der Schaltfunktion"

Einstellung der Schaltfunktion (Öffner/Schließer) über die Teach-Taste

Die Schaltfunktion des Sensors ist bei der Auslieferung wie folgt voreingestellt:

- **OUT 1: Schließer (NO)**
- **OUT 2: Öffner (NC)**

Die Ausgangsfunktion kann für jeden Ausgang individuell von Schließer (NO - normally open) auf Öffner (NC - normally closed) und umgekehrt umgeschaltet werden. Beim Umschalten der Schaltfunktion wird der Schaltausgang gegenüber dem zuvor eingestellten Zustand invertiert (getoggelt).

Aktivieren Sie zunächst wie zuvor beschrieben den Teach-Modus für den Ausgang OUT 1 oder OUT 2.

Umschaltung der Schaltfunktion

1. Drücken Sie für die Umschaltung der Schaltfunktion des selektierten Ausgangs die **Teach-Taste** für **länger als 12s**.

Der aktuelle Zustand des selektierten Ausgangs wird während des Einstell-Vorgangs eingefroren.

2. Die grüne und gelbe(blaue) LED blinken abwechselnd mit 3Hz.

Ist die **gelbe(blaue) LED** danach **ON**, arbeitet der selektierte Ausgang als **Schließer (NO)**.

Ist die **gelbe(blaue) LED** danach **OFF**, arbeitet der selektierte Ausgang als **Öffner (NC)**.

Synchronisation mehrerer Ultraschallsensoren HTU330

Wenn benachbarte Ultraschallsensoren die Signale der jeweils anderen Sensoren empfangen, kommt es zu einem sogenannten Übersprechen, welches zu fehlerhaften Messergebnissen führt. Durch eine zeitliche Synchronisation der benachbarten Sensoren kann dies vermieden werden. Über den Eingang **Sync/MUX** können die Ultraschallsensoren HTU330 auf 2 verschiedene Arten synchronisiert werden:

Synchron-Betrieb

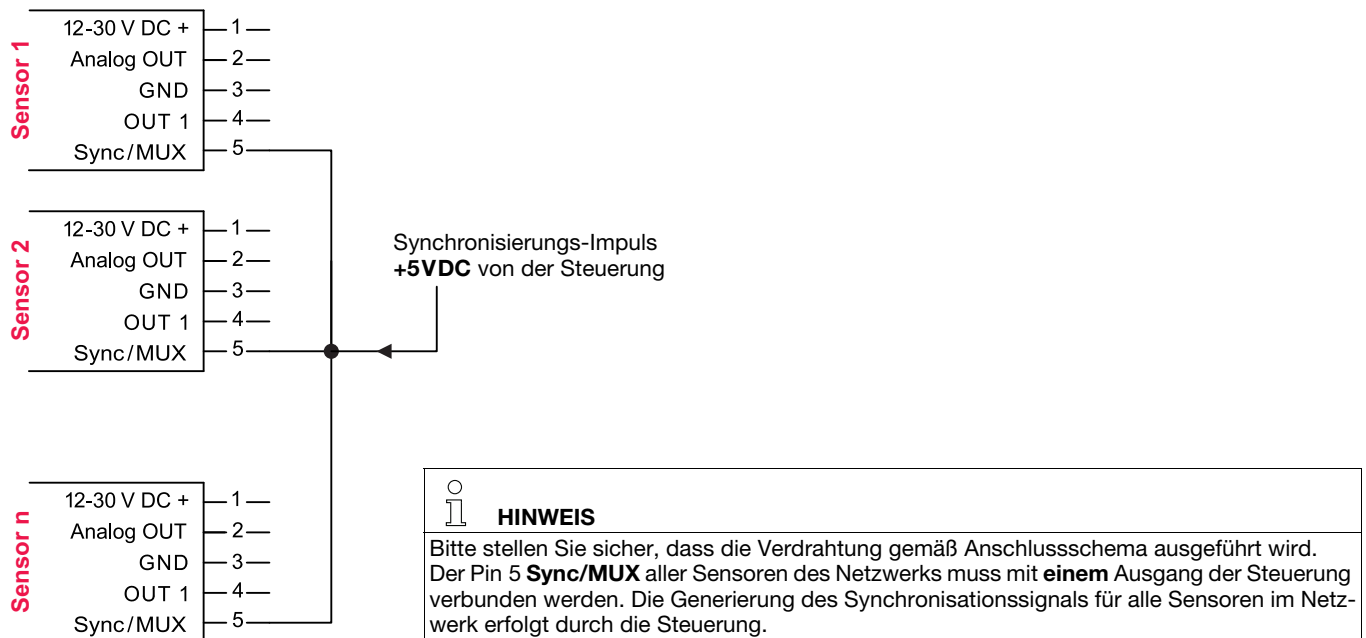
In dieser Betriebsart kann die gegenseitige Beeinflussung von benachbarten Sensoren vermieden werden, jedoch ist ein Mindestmontageabstand zwischen den Sensoren einzuhalten:

Arbeitsabstand	Mindestmontageabstand
< 1500mm	100mm
≥ 1500mm	50mm

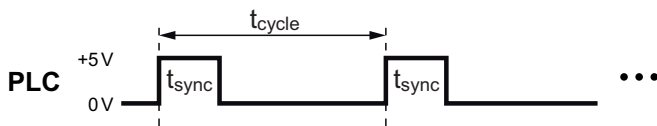
In einem Netzwerk werden Sensoren gleichen Typs gemäß nachstehendem Schema miteinander verdrahtet. Ein Synchronisierungsimpuls von der Steuerung aktiviert den Synchron-Betrieb.

Die Geräte arbeiten im Synchron-Betrieb mit einem **zeitgleichen Sendeimpuls**. Die Ansprechzeit des einzelnen Sensors im Netzwerk entspricht in etwa der Ansprechzeit des Einzelsensors.

Verdrahtungsschema Synchron-Betrieb



Timing-Diagramm Synchron-Betrieb



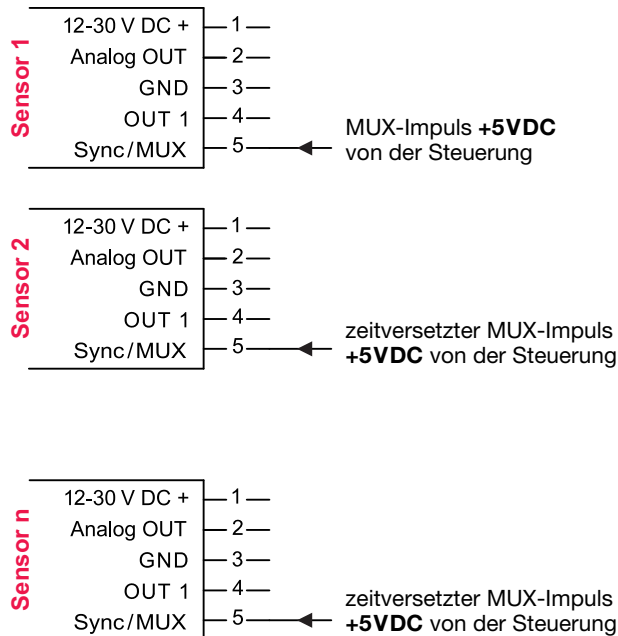
Betriebstastweite	Sync-Impulsdauer t_{sync}	Zykluszeit t_{cycle}
250 ... 3500mm	0,5 ... 5 ms	35 ms
350 ... 6000mm	0,5 ... 1 ms	60 ms

Multiplex-Betrieb

In dieser Betriebsart kann die gegenseitige Beeinflussung von benachbarten Sensoren zuverlässig vermieden werden. Dazu wird jeder Sensor mit einem separaten Ausgang der Steuerung verdrahtet.

Die Geräte arbeiten im Multiplex-Betrieb mit einem **reihum zeitversetzten Sendeimpuls** und sind außerhalb der aktiven Phase passiv geschaltet.

Verdrahtungsschema Multiplex-Betrieb



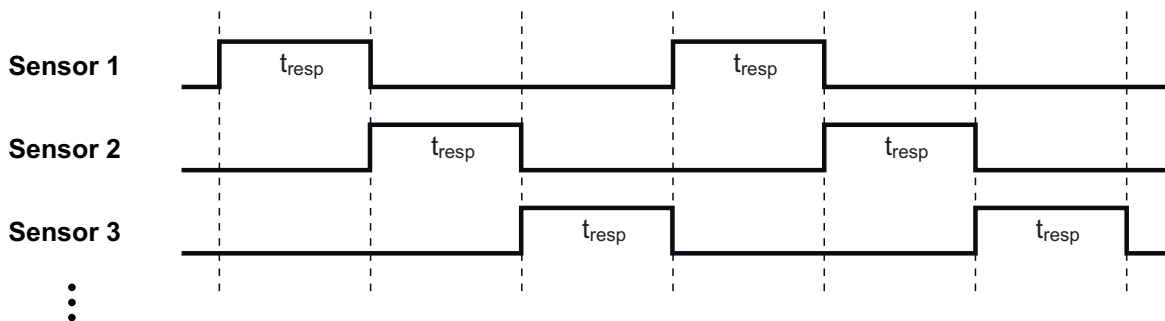
HINWEIS

Bitte stellen Sie sicher, dass die Verdrahtung gemäß Anschlussschema ausgeführt wird.

Der Pin 5 **Sync/MUX** jedes Sensors muss mit jeweils einem separaten Ausgang der Steuerung verbunden werden.

Die Generierung der zeitversetzten Multiplex-Signale für alle Sensoren erfolgt durch die Steuerung.

Timing-Diagramm Multiplex-Betrieb



Betriebstastweite	Ansprechzeit Schaltausgänge t_{resp}
250 ... 3500mm	250ms
350 ... 6000mm	500ms

Zurücksetzen auf Werkseinstellung

Der Sensor kann auf die Werkseinstellung (je 1 Schaltpunkt bei 3500mm bzw. 6000mm) zurückgesetzt werden.

Zurücksetzen auf Werkseinstellung

1. Drücken Sie beim Einschalten der Versorgungsspannung (während Power-On) die Teach-Taste für > 5s.

2. Taste loslassen. Die grüne, gelbe und blaue LED blinken für kurze Zeit abwechselnd sehr schnell.

Der Sensor wurde auf die Werkseinstellung zurückgesetzt:

Schaltausgang OUT 1: Schließer (NO), 1 Schaltpunkt bei 3500mm bzw. 6000mm (1-Punkt Teach statisch),

Schaltausgang OUT 2: Öffner (NC), 1 Schaltpunkt bei 3500mm bzw. 6000mm (1-Punkt Teach statisch).