



Art.-Nr.: 50136540
LCS-2M18B-F08NNC-K020V
Sensor kapazitiv



Abbildung kann abweichen

Inhalt

- Technische Daten
- Maßzeichnungen
- Elektrischer Anschluss
- Schaltbilder
- Bedienung und Anzeige
- Artikelschlüssel
- Zubehör
- Hinweise

Technische Daten

Basisdaten	
Serie	LCS-2
Schaltabstand S_n	2 ... 8 mm
Gesicherter Schaltabstand	6,5 mm
Elektrische Daten	
Schutzbeschaltung	Verpolschutz Kurzschlusschutz
Leistungsdaten	
Versorgungsspannung	10 ... 30 V, DC
Restwelligkeit	0 ... 10 %
Leerlaufstrom	10 mA
Bemessungsbetriebsstrom	200 mA
Ausgänge	
Anzahl digitaler Schaltausgänge	1 St.
Schaltausgänge	
Art	Digitaler Schaltausgang
Spannungsart	DC
Schaltausgang 1	
Belegung	Anschluss 1, Ader 2
Schaltelement	Transistor, NPN
Schaltprinzip	Öffner (NC)
Zeitverhalten	
Schaltfrequenz	100 Hz
Anschluss	
Anzahl Anschlüsse	1 St.
Anschluss 1	
Art des Anschlusses	Leitung
Leitungslänge	2.000 mm
Werkstoff Mantel	PVC
Aderzahl	3 -adrig
Aderquerschnitt	0,35 mm ²
Mechanische Daten	
Bauform	zylindrisch
Gewindegröße	M18 x 1 mm
Abmessung (Ø x L)	18 mm x 70 mm
Einbauart	bündig
Werkstoff Gehäuse	Metall
Werkstoff aktive Fläche	Kunststoff, Polybutylen (PBT)
Werkstoff Deckel	Kunststoff, Polybutylen (PBT)
Bedienung und Anzeige	
Art der Anzeige	LED
Anzahl der LED	1 St.
Schaltabstand justierbar	Ja

Umgebungsdaten

Umgebungstemperatur Betrieb	-25 ... 70 °C
-----------------------------	---------------

Zertifizierungen

Schutzart	IP 67
Schutzklasse	III
Gültiges Normenwerk	IEC 60947-5-2

Korrekturfaktoren

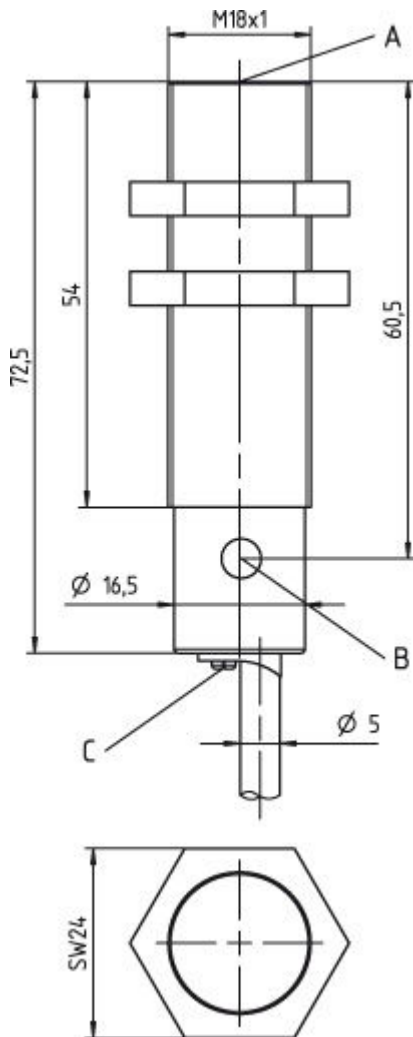
Aceton	0,75
Acrylharz	0,1 ... 0,25
Alkohol	0,85
Ammoniak	0,7 ... 0,85
Anilin	0,4
Benzin	0,1
Celluloid	0,15
Chlorflüssigkeit	0,1
Ebonit	0,15
Epoxidharz	0,15 ... 0,35
Erdöl	0,05
Ethanol	0,85
Ethylenglykol	0,93
Freon R22 und 502 (flüssig)	0,35
Getreide	0,15 ... 0,3
Glas	0,2 ... 0,55
Glycerin	0,98
Gummi	0,15 ... 0,9
Holz, nass	0,6 ... 0,85
Holz, trocken	0,1 ... 0,4
Kohlensäure	0
Luft	0
Marmor	0,5
Mehl	0,05
Melaminharz	0,25 ... 0,55
Milchpulver	0,2
Nylon	0,2 ... 0,3
Ölhaltiges Papier	0,25
Papier	0,1
Polyamid	0,3
Polyesterharz	0,15 ... 0,5
Presspappe	0,1 ... 0,3
PTFE	0,1
Quarzglas	0,2
Salz	0,35
Sand	0,15 ... 0,3
Wasser	1
Zementstaub	0,25
Zucker	0,15

Klassifikation

eCl@ss 8.0	27270102
eCl@ss 9.0	27270102
ETIM 5.0	EC002715

Maßzeichnungen

Alle Maßangaben in Millimeter



- A aktive Fläche
- B LED gelb
- C Potentiometer

Elektrischer Anschluss

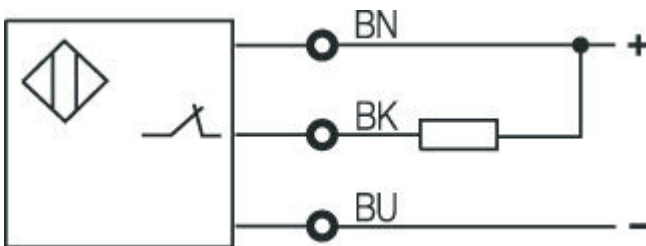
Anschluss 1	
Art des Anschlusses	Leitung
Funktion	
Leitungslänge	2.000 mm

Art.-Nr.: 50136540 – LCS-2M18B-F08NNC-K020V – Sensor kapazitiv

Anschluss 1	
Werkstoff Mantel	PVC
Leitungsfarbe	
Aderzahl	3 -adrig
Aderquerschnitt	0,35 mm ²

Adernfarbe	Aderbelegung
braun	10 - 30 V DC
schwarz	OUT
blau	GND

Schaltbilder



Bedienung und Anzeige

LEDs

LED	Anzeige	Bedeutung
1	gelb, Dauerlicht	Schaltausgang/Schaltzustand

Artikelschlüssel

Artikelbezeichnung: LCS-ABBBC-DDDEFF-GHHHIJJJ KK

LCS	Funktionsprinzip: LCS: Kapazitiver Sensor
A	Baureihe: 1: Serie 1 "Extended" 2: Serie 2 "Advanced"
BBB	Bauform: M12: Serie mit M12 x 1 Außengewinde M18: Serie mit M18 x 1 Außengewinde M30: Serie mit M30 x 1,5 Außengewinde Q40: Serie in kubischer Bauform, Länge 40 mm Q54: Serie in kubischer Bauform, Länge 54 mm
C	Gehäusematerial: B: Messing M: Metall P: Plastik/PBT T: PTFE


DDD	Messbereich / Einbauart: F03: Typ. Grenzastweite 3,0 mm / bündig einbaubar F04: Typ. Grenzastweite 4,0 mm / bündig einbaubar F05: Typ. Grenzastweite 5,0 mm / bündig einbaubar F06: Typ. Grenzastweite 6,0 mm / bündig einbaubar F08: Typ. Grenzastweite 8,0 mm / bündig einbaubar F10: Typ. Grenzastweite 10,0 mm / bündig einbaubar F15: Typ. Grenzastweite 15,0 mm / bündig einbaubar F20: Typ. Grenzastweite 20,0 mm / bündig einbaubar N06: Typ. Grenzastweite 6,0 mm / nicht bündig einbaubar N08: Typ. Grenzastweite 8,0 mm / nicht bündig einbaubar N15: Typ. Grenzastweite 15,0 mm / nicht bündig einbaubar N25: Typ. Grenzastweite 25,0 mm / nicht bündig einbaubar N30: Typ. Grenzastweite 30,0 mm / nicht bündig einbaubar
E	Ausgangsfunktion: B: Öffner und Schließer N: NPN P: PNP
FF	Schaltung: NC: Öffner NO: Schließer NP: Programmierbar
G	Anschlusskabel: K: Kabel entfällt: kein Kabel
HHH	Kabellänge: 020: Länge 2.000 mm 003: Länge 300 mm entfällt: kein Kabel
I	Kabelmaterial: P: PUR T: PTFE V: PVC
JJJ	Elektrischer Anschluss: M08: M8 Rundsteckverbindung, 3-polig M12: M12 Rundsteckverbindung, 4-polig (Stecker)
KK	Sonderausstattung: L: IO-Link-Schnittstelle T: Teach-in entfällt: keine Sonderausstattung

Zubehör




Befestigungstechnik - Befestigungswinkel

	Art.-Nr.	Bezeichnung	Artikel	Beschreibung
	50113548	BT D18M.5	Haltewinkel	Durchmesser, innen: 18 mm Ausführung des Befestigungsteils: Winkel L-Form Befestigung, anlagenseitig: Durchgangsbefestigung Befestigung, geräteseitig: schraubbar Art des Befestigungsteils: starr Werkstoff: Edelstahl

Befestigungstechnik - Rundstangenbefestigungen

	Art.-Nr.	Bezeichnung	Artikel	Beschreibung
	50117490	BTU D18M-D12	Montagesystem	Ausführung des Befestigungsteils: Montagesystem Befestigung, anlagenseitig: Durchgangsbefestigung Befestigung, geräteseitig: schraubbar Art des Befestigungsteils: klemmbar, justierbar, drehbar 360° Werkstoff: Metall

Befestigungstechnik - Sonstige

	Art.-Nr.	Bezeichnung	Artikel	Beschreibung
	50132729	AC D18M-CS	Klemmstück	beinhaltet: 2 St. Montagemuttern M24 Durchmesser, innen: 18 mm Ausführung des Befestigungsteils: Klemmhalter Befestigung, anlagenseitig: schraubbar, Durchgangsbefestigung Befestigung, geräteseitig: Zum einschieben, klemmbar mit Endanschlag Art des Befestigungsteils: klemmbar, mit Endanschlag Werkstoff: Metall
	50111501	MC 018K	Klemmstück	Durchmesser, innen: 18 mm Ausführung des Befestigungsteils: Klemmhalter Befestigung, anlagenseitig: Durchgangsbefestigung Befestigung, geräteseitig: klemmbar Art des Befestigungsteils: starr Werkstoff: Kunststoff
	50111502	MC 018K-LS	Klemmstück	Durchmesser, innen: 18 mm Ausführung des Befestigungsteils: Klemmhalter Befestigung, anlagenseitig: Durchgangsbefestigung Befestigung, geräteseitig: klemmbar mit Endanschlag Art des Befestigungsteils: starr Werkstoff: Kunststoff

Hinweise

Bestimmungsgemäße Verwendung beachten!

- Das Produkt ist kein Sicherheits-Sensor und dient nicht dem Personenschutz.
- Das Produkt ist nur von befähigten Personen in Betrieb zu nehmen.
- Setzen Sie das Produkt nur entsprechend der bestimmungsgemäßen Verwendung ein.