



Art.-Nr.: 50136556
LCS-2M30B-F20NNC-K020V
Sensor kapazitiv



Abbildung kann abweichen

Inhalt

- Technische Daten
- Maßzeichnungen
- Elektrischer Anschluss
- Schaltbilder
- Bedienung und Anzeige
- Artikelschlüssel
- Zubehör
- Hinweise

Technische Daten

| Basisdaten | |
|---------------------------------|----------------------------------|
| Serie | LCS-2 |
| Schaltabstand S_n | 2 ... 20 mm |
| Gesicherter Schaltabstand | 16,2 mm |
| Elektrische Daten | |
| Schutzbeschaltung | Kurzschlusschutz Verpolschutz |
| Leistungsdaten | |
| Versorgungsspannung | 10 ... 30 V, DC |
| Restwelligkeit | 0 ... 10 % |
| Leerlaufstrom | 10 mA |
| Bemessungsbetriebsstrom | 200 mA |
| Ausgänge | |
| Anzahl digitaler Schaltausgänge | 1 St. |
| Schaltausgänge | |
| Art | Digitaler Schaltausgang |
| Spannungsart | DC |
| Schaltausgang 1 | |
| Belegung | Anschluss 1, Ader 2 |
| Schaltelement | Transistor, NPN |
| Schaltprinzip | Öffner (NC) |
| Zeitverhalten | |
| Schaltfrequenz | 100 Hz |
| Anschluss | |
| Anzahl Anschlüsse | 1 St. |
| Anschluss 1 | |
| Art des Anschlusses | Leitung |
| Leitungslänge | 2.000 mm |
| Werkstoff Mantel | PVC |
| Aderzahl | 3 -adrig |
| Aderquerschnitt | 0,35 mm ² |
| Mechanische Daten | |
| Bauform | zylindrisch |
| Gewindegröße | M30 x 1,5 mm |
| Abmessung (Ø x L) | 30 mm x 85 mm |
| Einbauart | bündig |
| Werkstoff Gehäuse | Metall |
| Werkstoff aktive Fläche | Kunststoff, Polybutylen (PBT) |
| Werkstoff Deckel | Kunststoff, Polybutylen (PBT) |
| Bedienung und Anzeige | |
| Art der Anzeige | LED |
| Anzahl der LED | 1 St. |
| Schaltabstand justierbar | Ja |

Umgebungsdaten

| | |
|-----------------------------|---------------|
| Umgebungstemperatur Betrieb | -25 ... 70 °C |
|-----------------------------|---------------|

Zertifizierungen

| | |
|---------------------|---------------|
| Schutzart | IP 67 |
| Schutzklasse | III |
| Gültiges Normenwerk | IEC 60947-5-2 |

Korrekturfaktoren

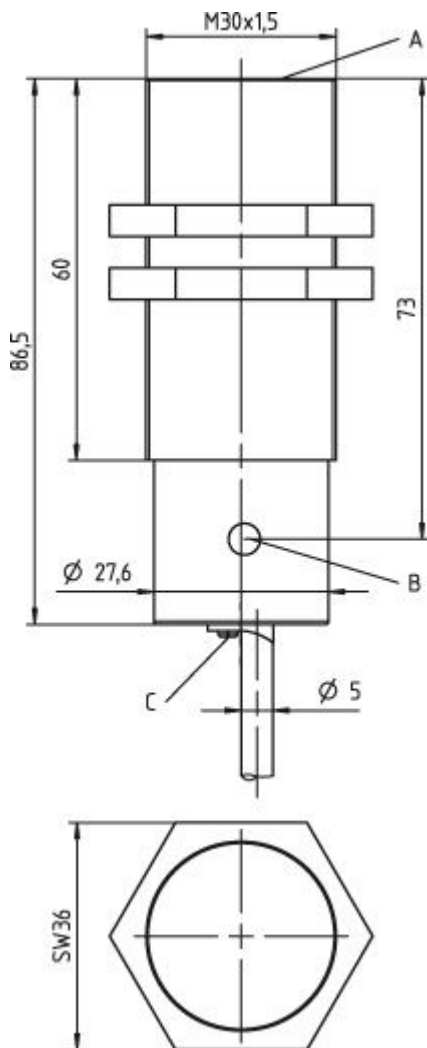
| | |
|-----------------------------|---------------|
| Aceton | 0,75 |
| Acrylharz | 0,1 ... 0,25 |
| Alkohol | 0,85 |
| Ammoniak | 0,7 ... 0,85 |
| Anilin | 0,4 |
| Benzin | 0,1 |
| Celluloid | 0,15 |
| Chlorflüssigkeit | 0,1 |
| Ebonit | 0,15 |
| Epoxidharz | 0,15 ... 0,35 |
| Erdöl | 0,05 |
| Ethanol | 0,85 |
| Ethylenglykol | 0,93 |
| Freon R22 und 502 (flüssig) | 0,35 |
| Getreide | 0,15 ... 0,3 |
| Glas | 0,2 ... 0,55 |
| Glycerin | 0,98 |
| Gummi | 0,15 ... 0,9 |
| Holz, nass | 0,6 ... 0,85 |
| Holz, trocken | 0,1 ... 0,4 |
| Kohlensäure | 0 |
| Luft | 0 |
| Marmor | 0,5 |
| Mehl | 0,05 |
| Melaminharz | 0,25 ... 0,55 |
| Milchpulver | 0,2 |
| Nylon | 0,2 ... 0,3 |
| Öhaltiges Papier | 0,25 |
| Papier | 0,1 |
| Polyamid | 0,3 |
| Polyesterharz | 0,15 ... 0,5 |
| Presspappe | 0,1 ... 0,3 |
| PTFE | 0,1 |
| Quarzglas | 0,2 |
| Salz | 0,35 |
| Sand | 0,15 ... 0,3 |
| Wasser | 1 |
| Zementstaub | 0,25 |
| Zucker | 0,15 |

Klassifikation

| | |
|------------|----------|
| eCl@ss 8.0 | 27270102 |
| eCl@ss 9.0 | 27270102 |
| ETIM 5.0 | EC002715 |

Maßzeichnungen

Alle Maßangaben in Millimeter



- A aktive Fläche
- B LED gelb
- C Potentiometer

Elektrischer Anschluss

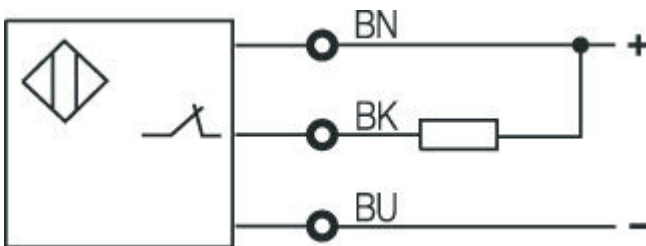
| Anschluss 1 | |
|---------------------|----------|
| Art des Anschlusses | Leitung |
| Funktion | |
| Leitungslänge | 2.000 mm |

Art.-Nr.: 50136556 – LCS-2M30B-F20NNC-K020V – Sensor kapazitiv

| Anschluss 1 | |
|------------------|----------------------|
| Werkstoff Mantel | PVC |
| Leitungsfarbe | |
| Aderzahl | 3 -adrig |
| Aderquerschnitt | 0,35 mm ² |

| Adernfarbe | Aderbelegung |
|------------|--------------|
| braun | 10 - 30 V DC |
| schwarz | OUT |
| blau | GND |

Schaltbilder



Bedienung und Anzeige

LEDs

| LED | Anzeige | Bedeutung |
|-----|------------------|-----------------------------|
| 1 | gelb, Dauerlicht | Schaltausgang/Schaltzustand |

Artikelschlüssel




Artikelbezeichnung: LCS-ABBBC-DDDEFF-GHHHIJJJ KK

| | |
|-----|--|
| LCS | Funktionsprinzip: LCS: Kapazitiver Sensor |
| A | Baureihe: 1: Serie 1 "Extended" 2: Serie 2 "Advanced" |
| BBB | Bauform: M12: Serie mit M12 x 1 Außengewinde M18: Serie mit M18 x 1 Außengewinde M30: Serie mit M30 x 1,5 Außengewinde Q40: Serie in kubischer Bauform, Länge 40 mm Q54: Serie in kubischer Bauform, Länge 54 mm |
| C | Gehäusematerial: B: Messing M: Metall P: Plastik/PBT T: PTFE |

| | |
|-----|---|
| DDD | Messbereich / Einbautart: F03: Typ. Grenzastweite 3,0 mm / bündig einbaubar F04: Typ. Grenzastweite 4,0 mm / bündig einbaubar F05: Typ. Grenzastweite 5,0 mm / bündig einbaubar F06: Typ. Grenzastweite 6,0 mm / bündig einbaubar F08: Typ. Grenzastweite 8,0 mm / bündig einbaubar F10: Typ. Grenzastweite 10,0 mm / bündig einbaubar F15: Typ. Grenzastweite 15,0 mm / bündig einbaubar F20: Typ. Grenzastweite 20,0 mm / bündig einbaubar N06: Typ. Grenzastweite 6,0 mm / nicht bündig einbaubar N08: Typ. Grenzastweite 8,0 mm / nicht bündig einbaubar N15: Typ. Grenzastweite 15,0 mm / nicht bündig einbaubar N25: Typ. Grenzastweite 25,0 mm / nicht bündig einbaubar N30: Typ. Grenzastweite 30,0 mm / nicht bündig einbaubar |
| E | Ausgangsfunktion: B: Öffner und Schließer N: NPN P: PNP |
| FF | Schaltung: NC: Öffner NO: Schließer NP: Programmierbar |
| G | Anschlusskabel: K: Kabel entfällt: kein Kabel |
| HHH | Kabellänge: 020: Länge 2.000 mm 003: Länge 300 mm entfällt: kein Kabel |
| I | Kabelmaterial: P: PUR T: PTFE V: PVC |
| JJJ | Elektrischer Anschluss: M08: M8 Rundsteckverbindung, 3-polig M12: M12 Rundsteckverbindung, 4-polig (Stecker) |
| KK | Sonderausstattung: L: IO-Link-Schnittstelle T: Teach-in entfällt: keine Sonderausstattung |

Zubehör

Befestigungstechnik - Sonstige

| | Art.-Nr. | Bezeichnung | Artikel | Beschreibung |
|---|----------|-------------|------------|--|
|  | 50132730 | AC D30M-CS | Klemmstück | beinhaltet: 2 St. Montagemuttern M36 Durchmesser, innen: 30 mm Ausführung des Befestigungsteils: Klemmhalter Befestigung, anlagenseitig: schraubbar, Durchgangsbefestigung Befestigung, geräteseitig: Zum einschieben, klemmbar mit Endanschlag Art des Befestigungsteils: klemmbar, mit Endanschlag Werkstoff: Metall |
|  | 50111503 | MC 030K | Klemmstück | Durchmesser, innen: 30 mm Ausführung des Befestigungsteils: Klemmhalter Befestigung, anlagenseitig: Durchgangsbefestigung Befestigung, geräteseitig: klemmbar Art des Befestigungsteils: starr Werkstoff: Kunststoff |
|  | 50111504 | MC 030K-LS | Klemmstück | Durchmesser, innen: 30 mm Ausführung des Befestigungsteils: Klemmhalter Befestigung, anlagenseitig: Durchgangsbefestigung Befestigung, geräteseitig: klemmbar mit Endanschlag Art des Befestigungsteils: starr Werkstoff: Kunststoff |

Hinweise

Bestimmungsgemäße Verwendung beachten!

- Das Produkt ist kein Sicherheits-Sensor und dient nicht dem Personenschutz.
- Das Produkt ist nur von befähigten Personen in Betrieb zu nehmen.
- Setzen Sie das Produkt nur entsprechend der bestimmungsgemäßen Verwendung ein.