



Art.-Nr.: 50135745
LCS-1Q54P-F10NNO-K020P
Sensor kapazitiv



Abbildung kann abweichen

Inhalt

- Technische Daten
- Maßzeichnungen
- Elektrischer Anschluss
- Schaltbilder
- Bedienung und Anzeige
- Artikelschlüssel
- Hinweise

Technische Daten

| Basisdaten | |
|----------------------------------------------|-----------------------------------|
| Serie | LCS-1 |
| Schaltabstand S_n | 1 ... 10 mm |
| Kenngrößen | |
| MTTF | 1.080 Jahre |
| Elektrische Daten | |
| Schutzbeschaltung | Kurzschlusschutz Verpolschutz |
| Leistungsdaten | |
| Versorgungsspannung | 10 ... 30 V, DC |
| Restwelligkeit | 0 ... 10 %, von U_B |
| Leerlaufstrom | 15 mA |
| Temperaturdrift, max. (in % von S_r) | 20 % |
| Wiederholgenauigkeit, max. (in % von S_r) | 2 % |
| Bemessungsbetriebsstrom | 200 mA |
| Ausgänge | |
| Anzahl digitaler Schaltausgänge | 1 St. |
| Schaltausgänge | |
| Art | Digitaler Schaltausgang |
| Spannungsart | DC |
| Schaltausgang 1 | |
| Belegung | Anschluss 1, Ader 2 |
| Schaltelement | Transistor, NPN |
| Schaltprinzip | Schließer (NO) |
| Zeitverhalten | |
| Schaltfrequenz | 100 Hz |
| Anschluss | |
| Anzahl Anschlüsse | 1 St. |
| Anschluss 1 | |
| Art des Anschlusses | Leitung |
| Funktion | Signal OUT Spannungsversorgung |
| Leitungslänge | 2.000 mm |
| Werkstoff Mantel | PUR |
| Aderzahl | 3 -adrig |
| Aderquerschnitt | 0,14 mm ² |
| Mechanische Daten | |
| Bauform | kubisch |
| Abmessung (B x H x L) | 54 mm x 20,3 mm x 5,5 mm |
| Einbauart | bündig |
| Werkstoff Gehäuse | Kunststoff, Polypropylen (PP) |
| Werkstoff aktive Fläche | Kunststoff, Polypropylen (PP) |
| Werkstoff Deckel | Kunststoff, |

Art.-Nr.: 50135745 – LCS-1Q54P-F10NNO-K020P – Sensor kapazitiv

| | |
|--------------|------|
| Nettogewicht | 40 g |
|--------------|------|

Bedienung und Anzeige

| | |
|--------------------------|-----------------------------------|
| Art der Anzeige | LED |
| Anzahl der LED | 2 St. |
| Bedienelemente | Mehrgang-Potentiometer (11 Gänge) |
| Schaltabstand justierbar | Ja |

Umgebungsdaten

| | |
|-----------------------------|---------------|
| Umgebungstemperatur Betrieb | -25 ... 70 °C |
|-----------------------------|---------------|

Zertifizierungen

| | |
|---------------------|---------------|
| Schutzart | IP 67 |
| Schutzklasse | III |
| Zulassungen | c UL US |
| Gültiges Normenwerk | IEC 60947-5-2 |

Korrekturfaktoren

| | |
|-----------------------------|---------------|
| Aceton | 0,75 |
| Acrylharz | 0,1 ... 0,25 |
| Alkohol | 0,85 |
| Ammoniak | 0,7 ... 0,85 |
| Anilin | 0,4 |
| Benzin | 0,1 |
| Celluloid | 0,15 |
| Chlorflüssigkeit | 0,1 |
| Ebonit | 0,15 |
| Epoxidharz | 0,15 ... 0,35 |
| Erdöl | 0,05 |
| Ethanol | 0,85 |
| Ethylenglykol | 0,93 |
| Freon R22 und 502 (flüssig) | 0,35 |
| Getreide | 0,15 ... 0,3 |
| Glas | 0,2 ... 0,55 |
| Glycerin | 0,98 |
| Gummi | 0,15 ... 0,9 |
| Holz, nass | 0,6 ... 0,85 |
| Holz, trocken | 0,1 ... 0,4 |
| Kohlensäure | 0 |
| Luft | 0 |
| Marmor | 0,5 |
| Mehl | 0,05 |
| Melaminharz | 0,25 ... 0,55 |
| Milchpulver | 0,2 |
| Nylon | 0,2 ... 0,3 |
| Ölhaltiges Papier | 0,25 |
| Papier | 0,1 |
| Polyamid | 0,3 |
| Polyesterharz | 0,15 ... 0,5 |

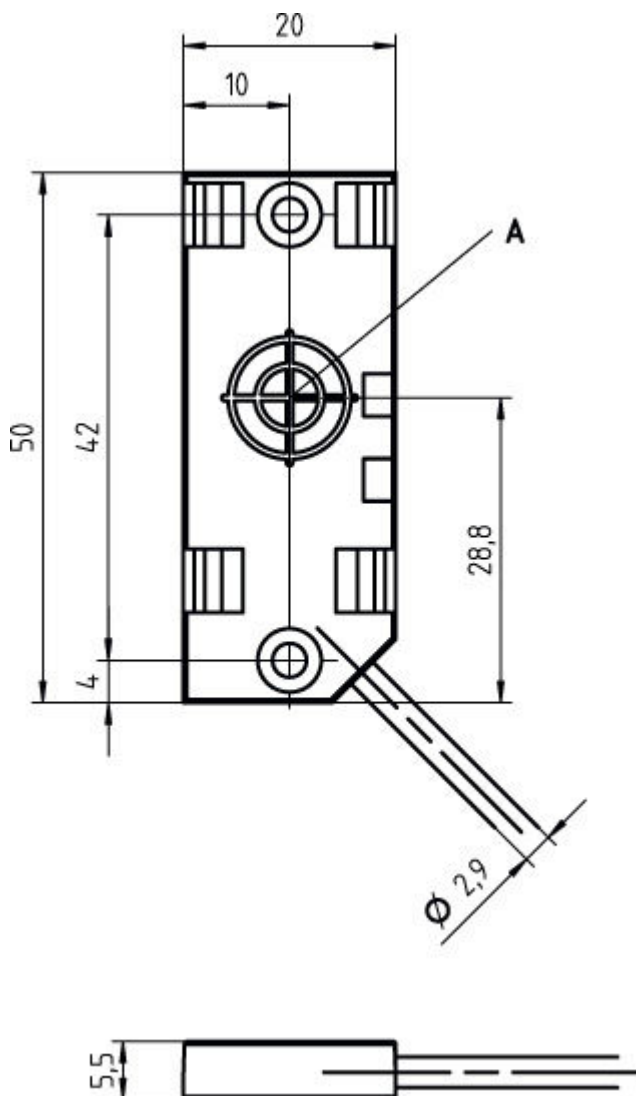
| | |
|-------------|--------------|
| Presspappe | 0,1 ... 0,3 |
| PTFE | 0,1 |
| Quarzglas | 0,2 |
| Salz | 0,35 |
| Sand | 0,15 ... 0,3 |
| Wasser | 1 |
| Zementstaub | 0,25 |
| Zucker | 0,15 |

Klassifikation

| | |
|------------|----------|
| eCl@ss 8.0 | 27270102 |
| eCl@ss 9.0 | 27270102 |
| ETIM 5.0 | EC002715 |

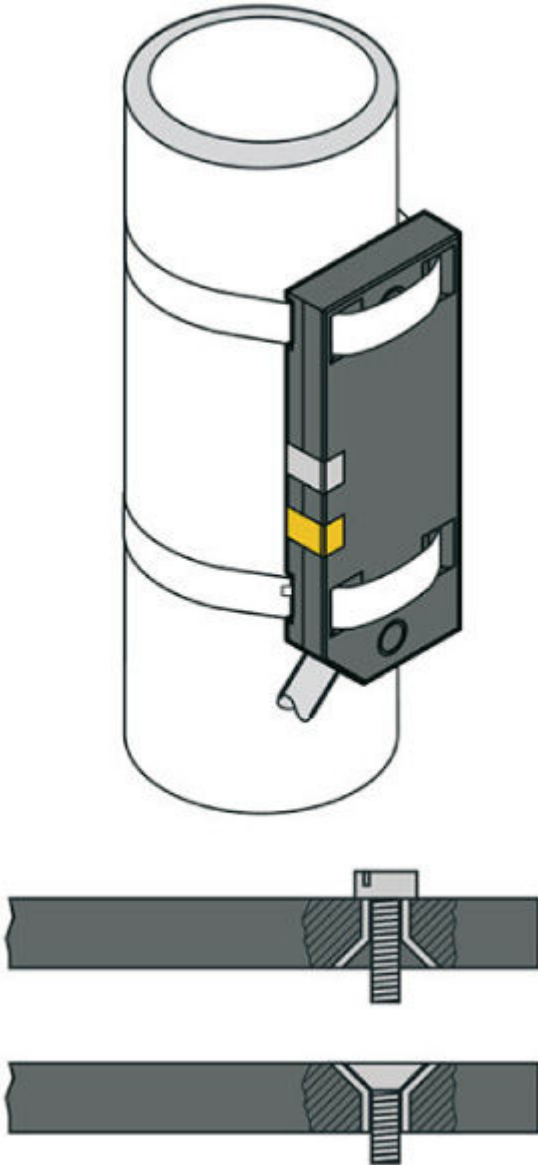
Maßzeichnungen

Alle Maßangaben in Millimeter

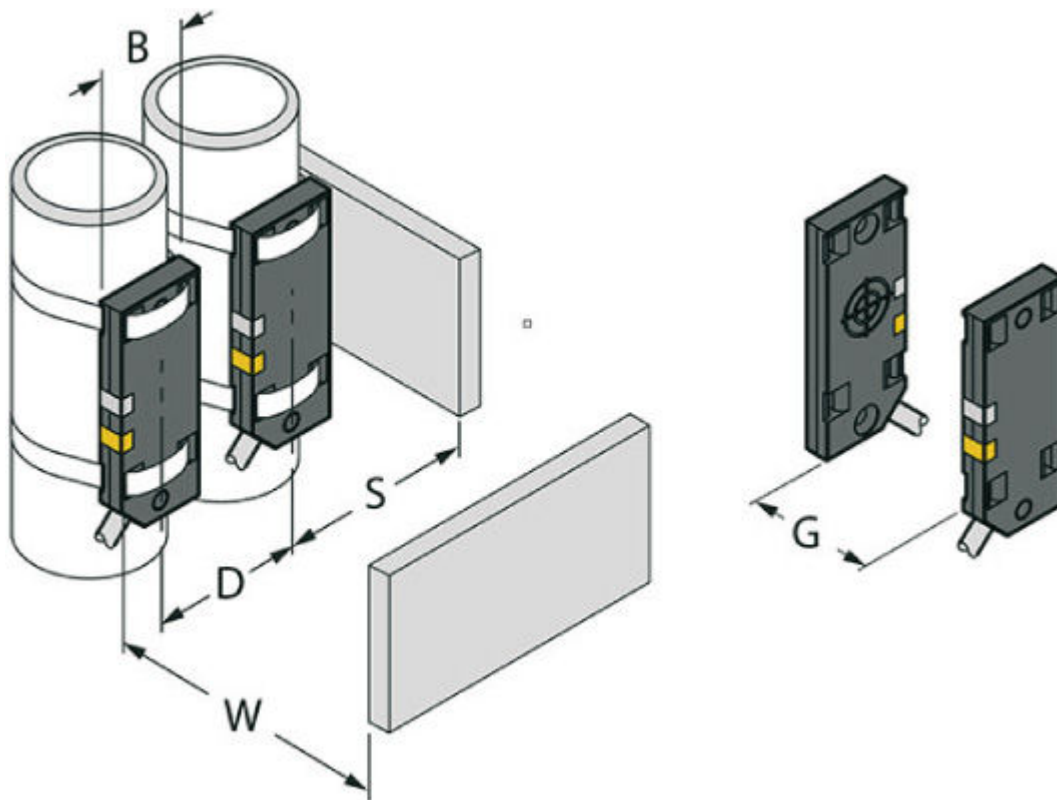


A aktive Fläche

Montagevarianten



Montageabstände



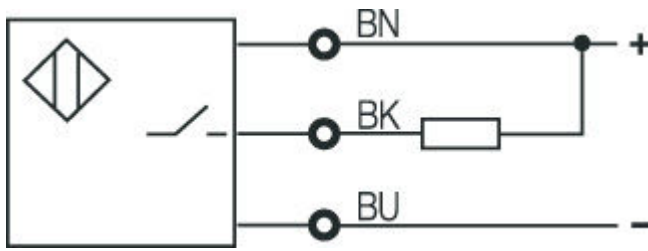
| | |
|---|-----------------------------------------|
| B | Ø 20 mm, Durchmesser der aktiven Fläche |
| D | 40 mm |
| G | 60 mm |
| S | 30 mm |
| W | 30 mm |

Elektrischer Anschluss

| Anschluss 1 | |
|---------------------|-----------------------------------|
| Art des Anschlusses | Leitung |
| Funktion | Signal OUT Spannungsversorgung |
| Leitungslänge | 2.000 mm |
| Werkstoff Mantel | PUR |
| Leitungsfarbe | |
| Aderzahl | 3 -adrig |
| Aderquerschnitt | 0,14 mm ² |

| Aderfarbe | Aderbelegung |
|-----------|--------------|
| braun | 10 - 30 V DC |
| schwarz | OUT |
| blau | GND |

Schaltbilder



Bedienung und Anzeige

LEDs

| LED | Anzeige | Bedeutung |
|-----|------------------|-----------------------------|
| 1 | grün, Dauerlicht | Betriebsbereit |
| 2 | gelb, Dauerlicht | Schaltausgang/Schaltzustand |

Artikelschlüssel

Artikelbezeichnung: LCS-ABBBC-DDDEFF-GHHHIJJ KK

| | |
|-----|---------------------------------------------------------------------------------------------------------------------------------------------------------------------------------------------------------------------------------------------------------------------------------------------------------------------------------------------------------------------------------------------------------------------------------------------------------------------------------------------------------------------------------------------------------------------------------------------------------------------------------------------------------------------------------------------------------------------------------------------------------------------------------------|
| LCS | Funktionsprinzip: LCS: Kapazitiver Sensor |
| A | Baureihe: 1: Serie 1 "Extended" 2: Serie 2 "Advanced" |
| BBB | Bauform: M12: Serie mit M12 x 1 Außengewinde M18: Serie mit M18 x 1 Außengewinde M30: Serie mit M30 x 1,5 Außengewinde Q40: Serie in kubischer Bauform, Länge 40 mm Q54: Serie in kubischer Bauform, Länge 54 mm |
| C | Gehäusematerial: B: Messing M: Metall P: Plastik/PBT T: PTFE |
| DDD | Messbereich / Einbautart: F03: Typ. Grenzastweite 3,0 mm / bündig einbaubar F04: Typ. Grenzastweite 4,0 mm / bündig einbaubar F05: Typ. Grenzastweite 5,0 mm / bündig einbaubar F06: Typ. Grenzastweite 6,0 mm / bündig einbaubar F08: Typ. Grenzastweite 8,0 mm / bündig einbaubar F10: Typ. Grenzastweite 10,0 mm / bündig einbaubar F15: Typ. Grenzastweite 15,0 mm / bündig einbaubar F20: Typ. Grenzastweite 20,0 mm / bündig einbaubar N06: Typ. Grenzastweite 6,0 mm / nicht bündig einbaubar N08: Typ. Grenzastweite 8,0 mm / nicht bündig einbaubar N15: Typ. Grenzastweite 15,0 mm / nicht bündig einbaubar N25: Typ. Grenzastweite 25,0 mm / nicht bündig einbaubar N30: Typ. Grenzastweite 30,0 mm / nicht bündig einbaubar |
| E | Ausgangsfunktion: B: Öffner und Schließer N: NPN P: PNP |
| FF | Schaltung: NC: Öffner NO: Schließer NP: Programmierbar |
| G | Anschlusskabel: K: Kabel entfällt: kein Kabel |

| | |
|-----|---------------------------------------------------------------------------------------------------------------------------|
| HHH | Kabellänge: 020: Länge 2.000 mm 003: Länge 300 mm entfällt: kein Kabel |
| I | Kabelmaterial: P: PUR T: PTFE V: PVC |
| JJJ | Elektrischer Anschluss: M08: M8 Rundsteckverbindung, 3-polig M12: M12 Rundsteckverbindung, 4-polig (Stecker) |
| KK | Sonderausstattung: L: IO-Link-Schnittstelle T: Teach-in entfällt: keine Sonderausstattung |

Hinweise

Bestimmungsgemäße Verwendung beachten!

- Das Produkt ist kein Sicherheits-Sensor und dient nicht dem Personenschutz.
- Das Produkt ist nur von befähigten Personen in Betrieb zu nehmen.
- Setzen Sie das Produkt nur entsprechend der bestimmungsgemäßen Verwendung ein.

HINWEIS

- Die angegebenen minimalen Abstände wurden bei Normschaltabstand geprüft. Bei einer Änderung der Sensibilität des Sensors mittels Potentiometer sind diese Datenblattangaben nicht mehr gültig.