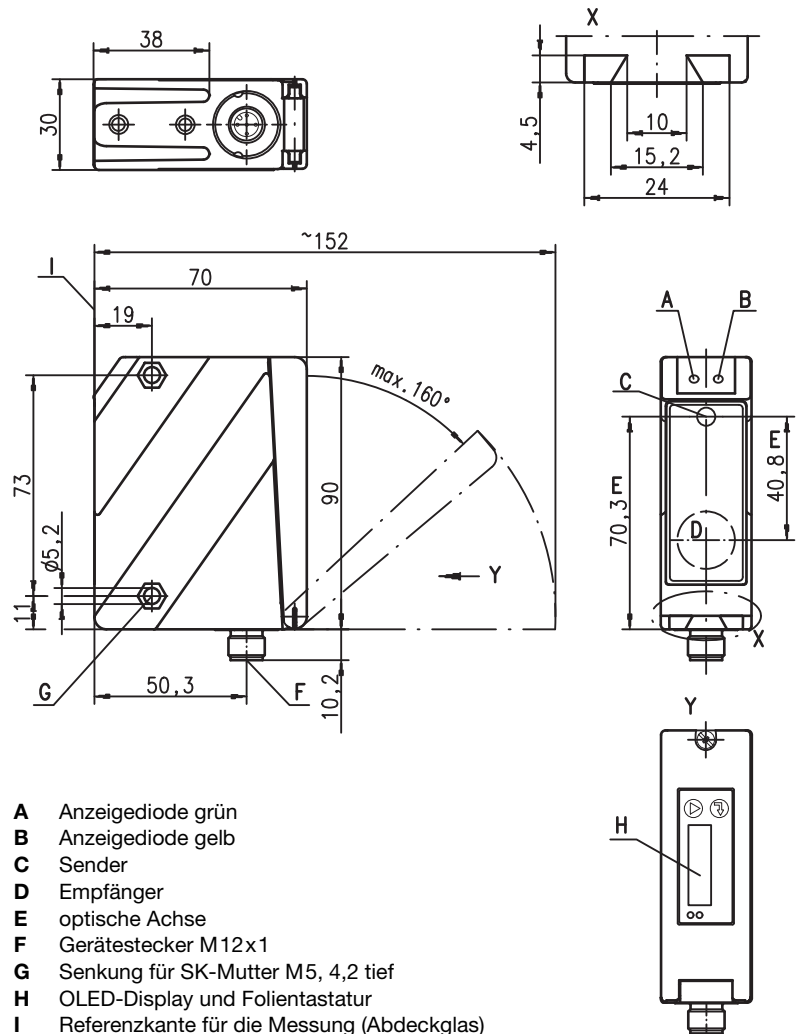


ODSL 96B

Optische Laser-Distanzsensoren



Maßzeichnung



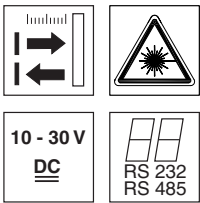
- A Anzeigediode grün
- B Anzeigediode gelb
- C Sender
- D Empfänger
- E optische Achse
- F Geräterestecker M12x1
- G Senkung für SK-Mutter M5, 4,2 tief
- H OLED-Display und Folientastatur
- I Referenzkante für die Messung (Abdeckglas)

Elektrischer Anschluss

ODS 96B M/D26...-S12	
10-30V DC +	1 —■ br/BN
RxD	2 —■ ws/WH
GND	3 —■ bl/BU
○ ● ▽	4 —■ sw/BK
TxD	5 —■ gr/GY

ODS 96B M/D36...-S12	
10-30V DC +	1 —■ br/BN
Tx-	2 —■ ws/WH
GND	3 —■ bl/BU
○ ● ▽	4 —■ sw/BK
Tx+	5 —■ gr/GY

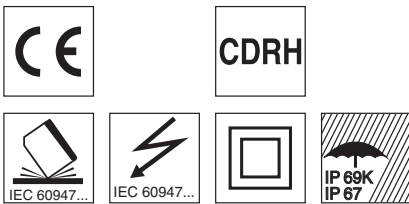
de 02-2012/11 50108382



150 ... 2000mm

- Remissionsunabhängige Abstandsinformation
- Hohe Fremdlichtunempfindlichkeit
- RS 232 oder RS 485 Schnittstelle
- Messwertübertragung parametrierbar (14 Bit, 16 Bit, ASCII, Fernsteuer-Betrieb)
- Baudrate 9600 ... 57600Bd
- Parametrierung über PC/OLED-Display und Folientastatur
- Messwertanzeige in mm auf OLED-Display
- Messmodus parametrierbar

Änderungen vorbehalten • DS_ODSL96BMD2000_de_50108382.fm



Zubehör:

(separat erhältlich)

- Befestigungs-Systeme
- Kabel mit Rundsteckverbindung M12 (K-D ...)
- Parametrier-Software

Technische Daten

Optische Daten

Messbereich ¹⁾	150 ... 2000mm
Auflösung ²⁾	1 ... 3mm
Lichtquelle	Laser
Wellenlänge	655nm (sichtbares Rotlicht)
Lichtfleck	divergent, 2x6mm ² bei 2m
Laser-Warnhinweis	siehe Hinweise

Fehlergrenzen (bezogen auf Messabstand)

Absolutmessgenauigkeit ¹⁾	± 1,5%
Wiederholgenauigkeit ³⁾	± 0,5%
S/W-Verhalten (6 ... 90% Rem.)	≤ 1%
Temperaturkompensation	ja ⁴⁾

Zeitverhalten

Messzeit	1 ... 5 ¹⁾ ms
Ansprechzeit ¹⁾	≤ 15ms
Bereitschaftsverzögerung	≤ 300ms

Elektrische Daten

Betriebsspannung U _B	10 ... 30VDC (inkl. Restwelligkeit)
Restwelligkeit	≤ 15% von U _B
Leerlaufstrom	≤ 150mA
Schaltausgang	Push-Pull (Gegentakt) Schaltausgang ⁵⁾ , PNP hellschaltend, NPN dunkelschaltend
Signalspannung high/low	≥ (U _B -2 V)/≤ 2V
Serielle Schnittstelle	RS 232/RS 485, 9600 ... 57600Bd, 1 Startbit, 8 Datenbits, 1 Stopbit, keine Parität
Übertragungsprotokoll	14 Bit, 16 Bit, ASCII, Remote Control

Anzeigen

LED grün	Dauerlicht blinkend aus
LED gelb	Dauerlicht blinkend aus

Teach-In auf GND

betriebsbereit
Störung
keine Spannung
Objekt im geteachten Messabstand

Teach-In auf +U_B

Teach-Vorgang
Teach-Vorgang

Objekt außerhalb des geteachten Messabstands

Mechanische Daten

Gehäuse	Zink-Druckguss
Optikabdeckung	Glas
Gewicht	380g
Anschlussart	M12-Rundsteckverbindung

Metallgehäuse

Umgebungsdaten

Umgebungstemperatur (Betrieb/Lager)	-20°C ... +50°C/-30°C ... +70°C
Schutzbeschaltung ⁶⁾	1, 2, 3
VDE-Schutzklasse ⁷⁾	II, schutzisoliert
Schutzart	IP 67, IP 69K ⁸⁾
LED Klasse	1 (nach EN 60825-1)
Gültiges Normenwerk	IEC 60947-5-2

- 1) Remissionsgrad 6% ... 90%, gesamter Messbereich, bei 20°C, mittlerer Bereich U_B, Messobjekt ≥ 50x50mm², abhängig von der Art der Messwertübertragung und der Baudrate
- 2) Minimal- und Maximalwert abhängig vom Messabstand
- 3) Gleiches Objekt, identische Umgebungsbedingungen, Messobjekt ≥ 50x50mm²
- 4) Typ. ± 0,02 %/K
- 5) Die Push-Pull (Gegentakt) Schaltausgänge dürfen nicht parallel geschaltet werden
- 6) 1=Transientenschutz, 2=Verpolschutz, 3=Kurzschluss-Schutz für alle Ausgänge
- 7) Bemessungsspannung 250VAC, bei geschlossenem Deckel
- 8) IP 69K-Test nach DIN 40050 Teil 9 simuliert, Hochdruckreinigungsbedingungen ohne den Einsatz von Zusatzstoffen. Säuren und Laugen sind nicht Bestandteil der Prüfung


Übertragungsprotokoll

Werkseinstellung: 9600Bd, 1 Startbit, 8 Datenbits, 1 Stopbit,
Übertragungsprotokoll ASCII-Messwerte

Übertragungsformat: **MMMM<CR>**

MMMM = Messwert 5-stellig in mm (Auflösung 1 mm)

<CR> = ASCII-Zeichen "Carriage Return" (x0D)

- Weitere Informationen zu möglichen Übertragungsprotokollen finden Sie in der
 Technischen Beschreibung "Optische Distanzsensoren ODS 96B".

Bestellhinweise

	Bezeichnung	Artikel-Nr.
mit M12-Rundsteckverbindung		
RS 232 Schnittstelle	ODSL 96B M/D26-2000-S12	501 06597
RS 485 Schnittstelle	ODSL 96B M/D36-2000-S12	501 06598

Tabellen

Diagramme

Hinweise

- Messzeit abhängig vom Remissionsvermögen des Messobjekts und vom Messmodus.

LASERSTRAHLUNG NICHT IN DEN STRAHL BLICKEN	
Max. Leistung:	1,2mW
Impulsdauer:	22ms
Wellenlänge:	655nm
LASER KLASSE 2 DIN EN60825-1:2003-10	

LASER LIGHT DO NOT STARE INTO BEAM	
Maximum Output:	1.2mW
Pulse duration:	22ms
Wavelength:	655nm
CLASS 2 LASER PRODUCT IEC 60825-1:1993+A2:2001 Complies with 21 CFR 1040.10	

- **Bestimmungsgemäßer Gebrauch:**
 Die Distanzsensoren ODSL 96B sind optoelektronische Sensoren zur optischen, berührungslosen Messung der Entfernung zu Objekten.