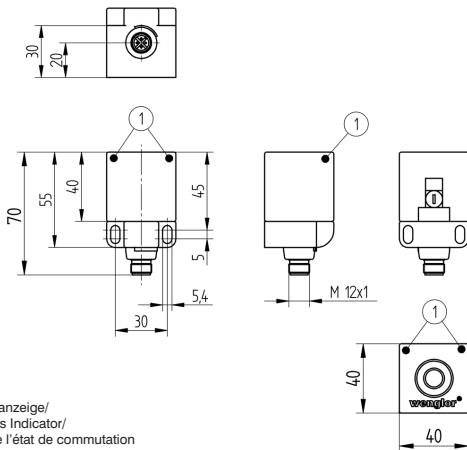


wenglor sensoric GmbH
 wenglor Straße 3
 88069 Tett nang
 ☎ +49 (0)7542 5399-0
 info@wenglor.com

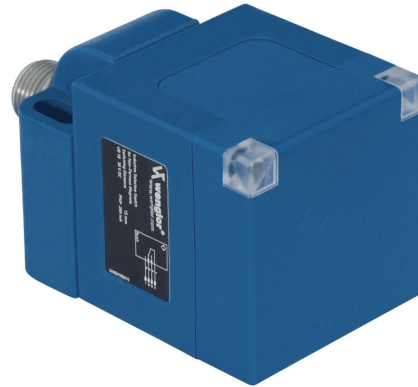
Weitere wenglor-Kontakte finden Sie unter:
 For further wenglor contacts go to:
 Autres contacts wenglor sous :
www.wenglor.com

Änderungen vorbehalten
 Right of modifications reserved
 Modifications réservées
 10.04.2017



BETRIEBSANLEITUNG OPERATING INSTRUCTIONS NOTICE D'INSTRUCTIONS

IQ IxQ



DE

EU-Konformitätserklärung

Die EG-Konformitätserklärung finden Sie unter www.wenglor.com im Download-Bereich des Produktes.

Sicherheitshinweise

- Diese Anleitung ist Teil des Produkts und während der gesamten Lebensdauer des Produkts aufzubewahren.
- Betriebsanleitung vor Gebrauch des Produkts sorgfältig durchlesen.
- Montage, Inbetriebnahme und Wartung des vorliegenden Produkts sind ausschließlich durch fachkundiges Personal auszuführen.
- Eingriffe und Veränderungen am Produkt sind nicht zulässig.
- Produkt bei Inbetriebnahme vor Verunreinigung schützen.
- Kein Sicherheitsbauteil gemäß EU-Maschinenrichtlinie.

Montagehinweise

Beim Betrieb der Sensoren sind die entsprechenden elektrischen sowie mechanischen Vorschriften, Normen und Sicherheitsregeln zu beachten. Der Sensor muss vor mechanischer Einwirkung geschützt werden.

Wartungshinweise

Diese wenglor-Sensoren sind wartungsfrei.

Technische Daten

Einbaumaße, Anschlusshinweise sowie weitere technische Daten sind auf dem Datenblatt des jeweiligen Sensors nachzulesen.

Umweltgerechte Entsorgung

Die wenglor sensoric GmbH nimmt unbrauchbare oder irreparable Produkte nicht zurück. Bei der Entsorgung der Produkte gelten die jeweils gültigen länderspezifischen Vorschriften zur Abfallentsorgung.

EN

EU Declaration of Conformity

The EC declaration of conformity can be found on our website at www.wenglor.com in download area.

Safety Precautions

- This operating instruction is part of the product and must be kept during its entire service life.
- Read this operating instruction carefully before using the product.
- Installation, start-up and maintenance of this product has only to be carried out by trained personnel.
- Tampering with or modifying the product is not permissible.
- Protect the product against contamination during start-up.
- Not a safety component in accordance with the EU Machinery Directive.

Mounting instructions

During operation of the sensors, the corresponding electrical and mechanical regulations, as well as safety regulations must be observed. The sensor must be protected from mechanical impact.

Maintenance Instructions

This wenglor sensor is maintenance-free.

Proper Disposal

wenglor sensoric GmbH does not accept the return of unusable or irreparable products. Respectively valid national waste disposal regulations apply to product disposal.

Technical Data

For installation dimensions, connection notes and other technical data please view the data sheet of the sensor.

FR

Déclaration UE de conformité

Vous trouverez la déclaration de conformité CE sur www.wenglor.com, dans la zone de téléchargement du produit.

Consignes de sécurité

- Cette notice d'utilisation fait partie intégrante du produit et doit être conservée durant toute la durée de vie du produit.
- Lisez la notice d'utilisation avant la mise sous tension.
- L'installation, les raccordements et les réglages doivent être effectués uniquement par du personnel qualifié.
- Toute intervention ou modification sur le produit est proscrite.
- Lors de la mise en service, veillez à protéger l'appareil d'éventuelles salissures.
- Aucun composant de sécurité selon la directive « Machines » de l'Union Européenne.

Instructions de montage

Lors de la mise en service des détecteurs respecter les prescriptions de sécurité, normes et instructions électriques et mécaniques appropriées. Protéger le détecteur contre toute influence mécanique pouvant le dérégler ou l'endommager.

Instructions de maintenance

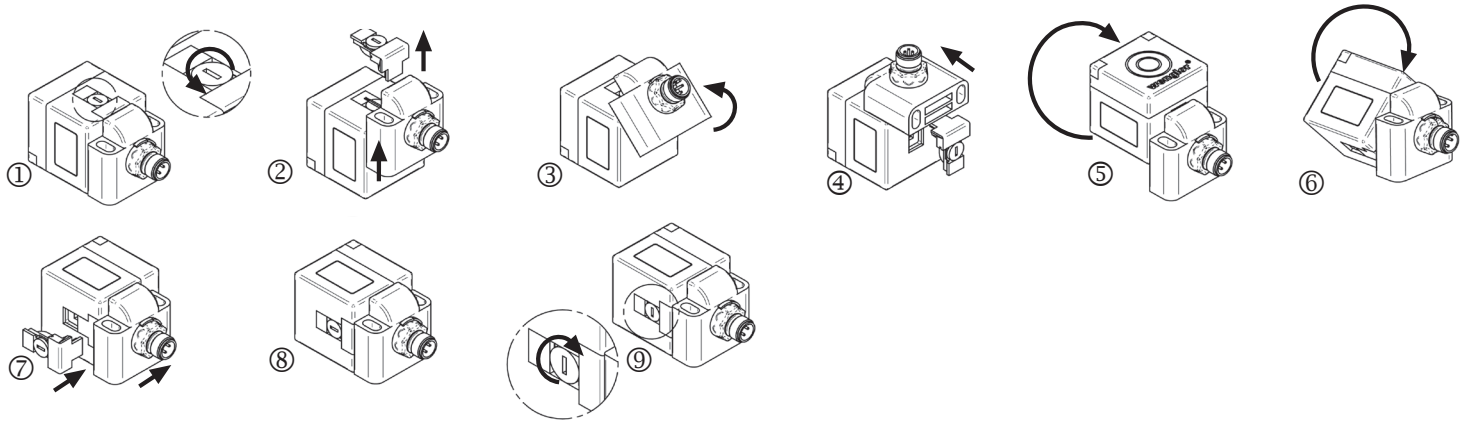
Ce capteur wenglor ne nécessite pas d'entretien particulier.

Mise au rebut

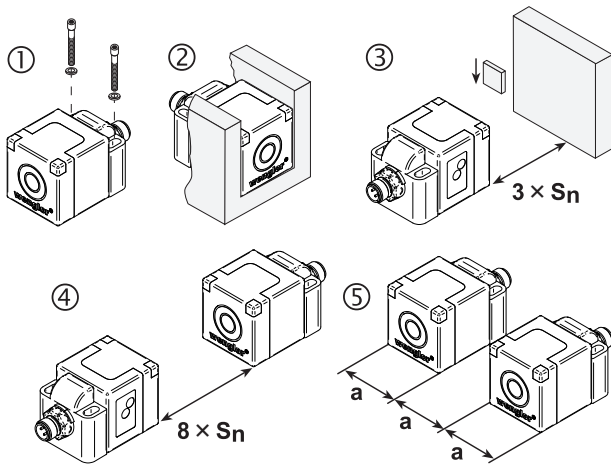
La société wenglor sensoric GmbH ne reprend ni les produits inutilisables ni les produits irréparables. Veuillez respecter la réglementation en vigueur en mettant le produit au rebut dans un endroit prévu à cet effet par les autorités publiques.

Données techniques

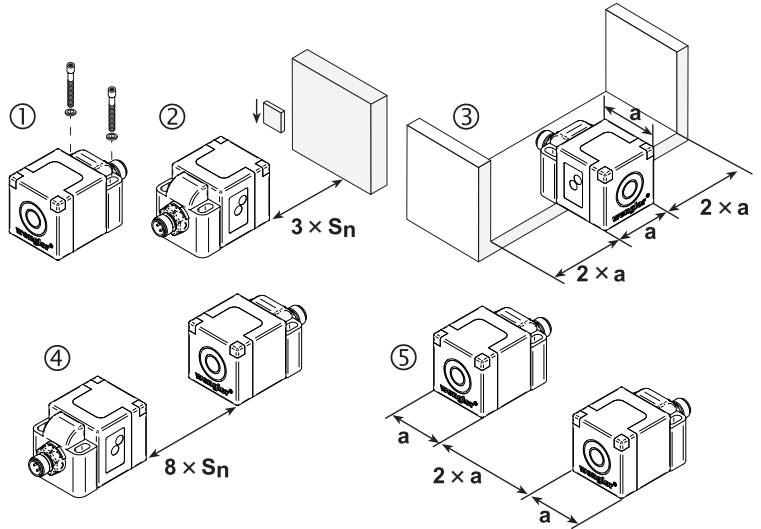
Dimensions, indications de montage et autres données techniques se reporter à la fiche technique du capteur.



Einbauhinweise bündige Version gemäß Norm/
 Mounting instructions for flush version according to standard/
 Instructions de montage pour version noyable selon la norme



Einbauhinweise nicht bündige Version gemäß Norm/
 Mounting instructions for non-flush version according to standard/
 Instructions de montage pour version non-noyable selon la norme



Zusätzliche Hinweise für ISQ/

Additional notes for ISQ/

Remarques supplémentaires pour ISQ

Einbauhinweise gemäß Norm unabhängig von Umgebungsmaterial zulässig/
 Mounting instructions allowed independently of surrounding material according to standard/
 Instructions de montage selon la norme, indépendantes des matériaux environnants

Einbau in ferromagnetisches Material (Stahl)/
 Mounting in ferrous-magnetic material (steel)/
 Montage dans les métaux ferreux (acier)



Einbau in nicht-ferromagnetisches Material (Aluminium)/
 Mounting in nonferrous-magnetic material (aluminium)/
 Montage dans les métaux non-ferreux (aluminium)

