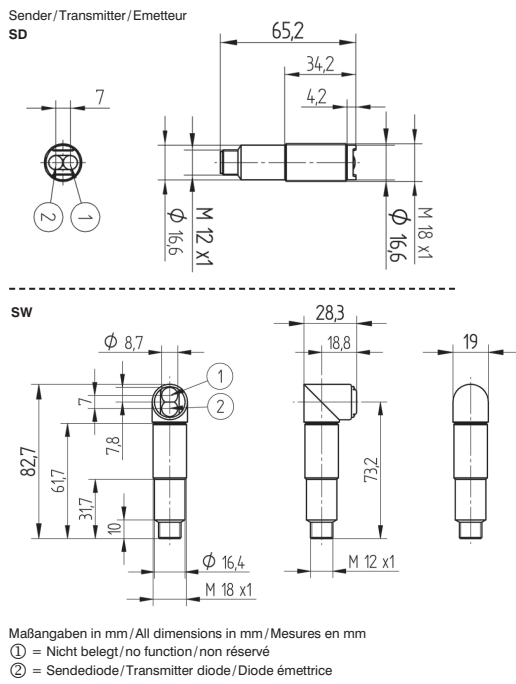


wenglor sensoric GmbH
wenglor Straße 3
88069 Tettang
+49 (0)7542 5399-0
info@wenglor.com

Weitere wenglor-Kontakte finden Sie unter:
For further wenglor contacts go to:
Autres contacts wenglor sous :
www.wenglor.com

Änderungen vorbehalten
Right of modifications reserved
Modifications réservées
06.11.2018



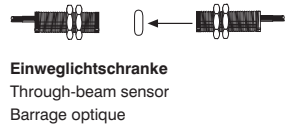
SAP NR. 80251



Einweglichtschranken
Through-Beam Sensors
Barrages optiques

BETRIEBSANLEITUNG
OPERATING INSTRUCTIONS
NOTICE D'INSTRUCTIONS

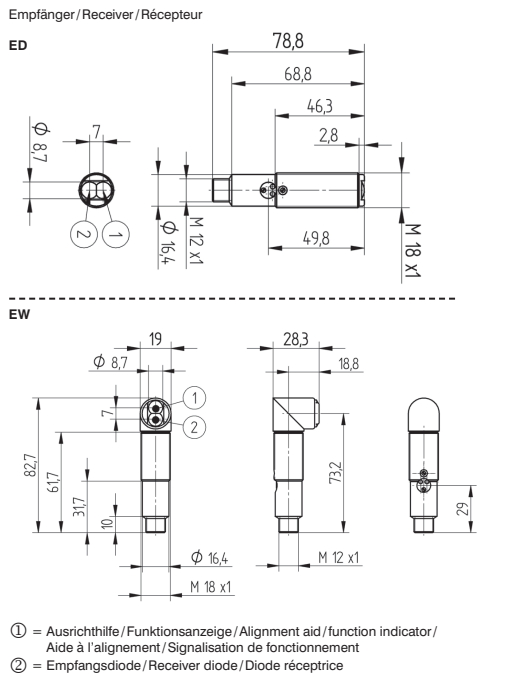
SD98/ED98
SW98/EW98



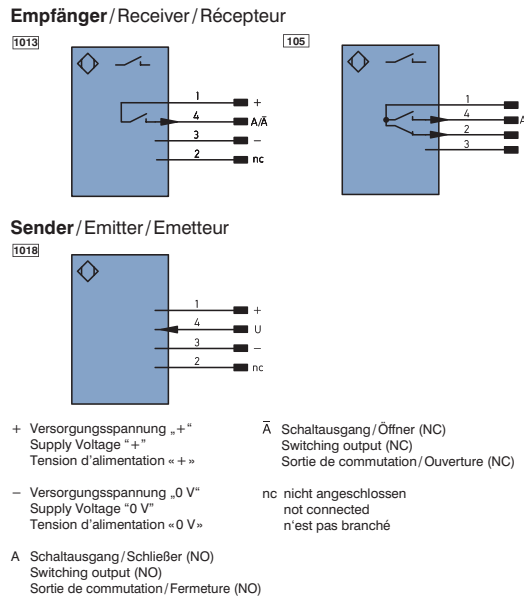
DE | EN | FR

EU-Konformitätserklärung
EU Declaration of Conformity
Déclaration UE de conformité

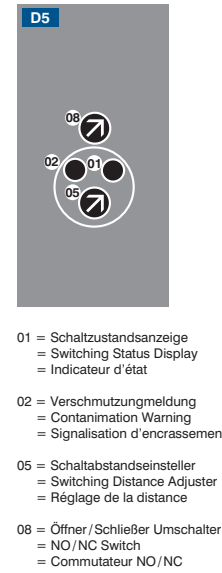
Die EU-Konformitätserklärung finden Sie unter www.wenglor.com im Download-Bereich des Produktes./ The EU declaration of conformity can be found on our website at www.wenglor.com in download area./ Vous trouverez la déclaration UE de conformité sur www.wenglor.com, dans la zone de téléchargement du produit.



Anschlussbilder
Connection Diagrams
Schémas de raccordement



Bedienfeld am Empfänger
Control Panel on receiver
Panneau sur le récepteur



- 01 = Schaltzustandsanzeige = Switching Status Display = Indicateur d'état
- 02 = Verschmutzungsmeldung = Contamination Warning = Signalisation d'encrassement
- 05 = Schaltabstandseinsteller = Switching Distance Adjuster = Réglage de la distance
- 08 = Öffner/Schließer Umschalter = NO/NC Switch = Commutateur NO/NC

DE

Bestimmungsgemäße Verwendung

Dieses wenglor-Produkt ist gemäß dem folgenden Funktionsprinzip zu verwenden:

Einweglichtschranken

Sender und Empfänger von Einweglichtschranken sind in getrennten Gehäusen untergebracht. Wird der Lichtstrahl unterbrochen, schaltet der Ausgang. Über einen Testeingang kann die Funktion des Senders und Empfängers getestet werden.

Einweglichtschranken sind mit Laserlicht, Rotlicht oder Infrarotlicht verfügbar. Der feine Laserlichtstrahl erzeugt einen kleinen Lichtfleck, durch den auch haarfeine Teile sicher erkannt werden. Seine gute Sichtbarkeit erleichtert die einfache Justage und Inbetriebnahme auch in großer Entfernung. Bei einigen Laser-Einweglichtschranken ist der Fokus verstellbar. Das Ausrichten von Einweglichtschranken mit Rotlicht ist aufgrund ihres sichtbaren Lichtflecks sehr einfach.

Versionen ED/EW98PCV3

Die Sensoren mit der Typenbezeichnung ED/EW98PCV3 sind zusätzlich mit einem Verschmutzungsausgang ausgestattet. Die Sensoren können mit einem Schalter von Öffner- auf Schließerfunktion umgeschaltet werden. Der Schalter befindet sich auf dem Bedienfeld. Schalter auf Rechtsanschlag entspricht Schließerfunktion.



Sicherheitshinweise

- Diese Anleitung ist Teil des Produkts und während der gesamten Lebensdauer des Produkts aufzubewahren.
- Betriebsanleitung vor Gebrauch des Produkts sorgfältig durchlesen.
- Die Montage, Inbetriebnahme und Wartung des vorliegenden Produkts ist ausschließlich durch fachkundiges Personal auszuführen.
- Eingriffe und Veränderungen am Produkt sind nicht zulässig.
- Produkt bei Inbetriebnahme vor Verunreinigung schützen.
- Kein Sicherheitsbauteil gemäß EU-Maschinenrichtlinie.

Technische Daten

Reichweite	10000 mm
Öffnungswinkel	6°
Versorgungsspannung	10...30 V DC
Stromaufnahme (U _b = 24 V)	< 40 mA
Temperaturdrift	< 10 %
Temperaturbereich	-10...60 °C
verpolungssicher	ja
Schutzart	IP67
Anschlussart	M12 x 1
Gehäusematerial	Edelstahl
Vollverguss	ja
Schutzklasse	III
Sender	
Lichtart	Rotlicht
Lebensdauer (T _u = 25 °C)	100000 h
Empfänger	
Schalthysterese	< 15 %
max. zul. Fremdlicht	10000 Lux
Schaltfrequenz	150 Hz
Ansprechzeit	3300 µs
Spannungsabfall Schaltausgang	< 2,5 V
Schaltstrom PNP Schaltausgang	200 mA
Reststrom Schaltausgang	< 50 µA
kurzschlussfest	ja
überlastsicher	ja

Bestell-Nr.	Empfänger				Sender	
	ED98 PC3	ED98 PCV3	EW98 PC3	EW98 PCV3	SD983	SW983
Anschlussbild Nr.	1013	105	1013	1013	1018	1018
Passende Befestigungstechnik-Nr.	150/160		150		150/160	
Öffner/Schließer umschaltbar	✓	✓	✓	✓	—	—
Verschmutzungsausgang	—	✓	—	✓	—	—

* Voreinstellung Schließer

Ergänzende Produkte (siehe Katalog)

wenglor bietet Ihnen die passende Anschluss- und Befestigungstechnik für Ihr Produkt.

Passende Befestigungstechnik-Nr.	150	160
Passende Anschluss- und Befestigungstechnik-Nr.	2	



STAUBTUBUS-01

Montagehinweise

Beim Betrieb der Sensoren sind die entsprechenden elektrischen sowie mechanischen Vorschriften, Normen und Sicherheitsregeln zu beachten. Der Sensor muss vor mechanischer Einwirkung geschützt werden. Zur Verbesserung der EMV-Festigkeit wird die Verwendung des Zubehörs Z0033 empfohlen.

Inbetriebnahme

Achtung! Die Empfindlichkeit des Sensors kann am eingebauten Potentiometer verändert werden. Der Drehbereich beträgt 270° und wird auf „Min.“ und „Max.“ Stellung jeweils durch einen Anschlag begrenzt. Beim Drehen des Potentiometers gegen den Anschlag muss darauf geachtet werden, dass das Drehmoment unterhalb der Zerstörungsgrenze von 40 Nm bleibt. Der Trimmer wird sonst irreversibel geschädigt.

Einstellungen

- Potentiometer auf Rechtsanschlag drehen.
- Sender und Empfänger gegenüberliegend fest montieren und ausrichten.
- Potentiometer zurück auf Linksanschlag stellen und dann aufdrehen, bis der Ausgang schaltet.
- Potentiometer weiterdrehen, bis die rote LED nicht mehr leuchtet.
- das Objekt in die Schranke einbringen und die korrekte Funktion überprüfen.

Funktion Testeingang

Ist der Testeingang offen oder mit Minus verbunden, arbeitet der Sensor normal. Wird Pluspotential angelegt, schaltet der Sender ab. Über die daraus folgende Schaltzustandsänderung am Empfänger wird die Schranke getestet.

Ursachen für das Ansprechen der Verschmutzungsmeldung (rote LED):

- Verschmutzung des Sensors
- Zu große Entfernung Sender – Empfänger
- Falsche Montage
- Kurzschluss
- Alterung der Sendediode
- Unsicherer Arbeitsbereich

Da während eines Schaltzustandswechsels bei diesen Sensoren kurzzeitig der unsichere Bereich durchfahren wird, reagiert der Verschmutzungsausgang erst dann, wenn dies länger als 200 ms andauert (siehe Bild 1).

Ablaufdiagramm Verschmutzungsmeldung / -ausgang

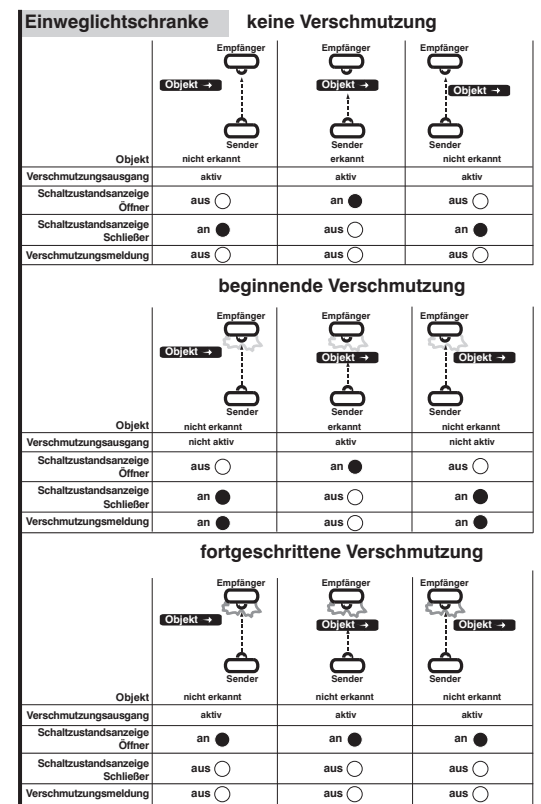


Bild 1

Umweltgerechte Entsorgung

Die wenglor sensoric GmbH nimmt unbrauchbare oder irreparable Produkte nicht zurück. Bei der Entsorgung der Produkte gelten die jeweils gültigen länderspezifischen Vorschriften zur Abfallentsorgung.

Proper Use

This wenglor product has to be used according to the following functional principle:

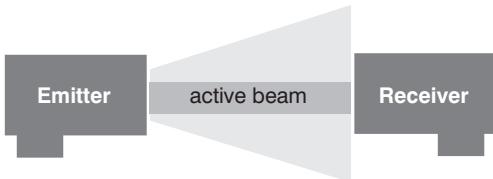
Through-Beam Sensors

The transmitter and receiver in through-beam sensors are integrated in separate housings. The output switches if the light beam is interrupted. The function of the transmitter and receiver can be tested with a test input.

Through-beam sensors are available with laser light, red light or infrared light. The fine laser beam creates a small spot of light, which can be used to reliably detect even the smallest parts. Their good visibility facilitates easy adjustment and commissioning, even at great distances. In the case of some laser through-beam sensors, the focus is adjustable. Aligning through-beam sensors with red light is very easy thanks to the visible light spot.

Versions ED/EW98PCV3

The sensors type ED/EW98PCV3 are additionally equipped with a contamination output. The sensors can be switched from NC to NO by a switch. Selection is made with a switch which is located on the control panel.



Safety Precautions

- This operating instruction is part of the product and must be kept during its entire service life.
- Read this operating instruction carefully before using the product.
- Installation, start-up and maintenance of this product has only to be carried out by trained personnel.
- Tampering with or modifying the product is not permissible.
- Protect the product against contamination during start-up.
- These products are not suited for safety applications.
- Not a safety component in accordance with the EU Machinery Directive.

Technical Data

Range	10000 mm
Opening Angle	6°
Supply Voltage	10...30 V DC
Current Consumption (U _b = 24 V)	< 40 mA
Temperature Drift	< 10 %
Temperature Range	-10...60 °C
Reverse Polarity Protection	yes
Housing	Stainless Steel
Full Encapsulation	yes
Degree of Protection	IP67
Connection	M12 × 1
Protection Class	III

Emitter	
Light Source	Red Light
Service Life (T = 25 °C)	100000 h

Receiver	
Switching Hysteresis	< 15 %
max. Ambient Light	10000 Lux
Switching Frequency	150 Hz
Response Time	3300 μs
Switching Output Voltage Drop	< 2,5 V
PNP Switching Output/Switching Current	200 mA
Residual Current Switching Output	< 50 μA
Short Circuit Protection	yes
Overload Protection	yes

Order-No.	Receiver				Emitter	
	ED98_ PC3	EW98_ PCV3	PC3	PCV3	SD983	SW983
Connection Diagram No.	1013	105	1013	1013	1018	1018
Suitable Mounting Technology No.	150/160		150		150/160	150
NO/NC switchable	✓ *	✓ *	✓ *	✓ *	—	—
Contamination Output	—	✓	—	✓	—	—

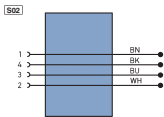
* Default setting: NO

Complementary Products (see catalog)

wenglor offers Connection Technology for field wiring.

Suitable Mounting Technology No.	150	160
----------------------------------	------------	------------

Suitable Connection Technology No.	2
------------------------------------	----------



Dust extraction tube STAUBTUBUS-01

Mounting instructions

During operation of the sensors, the corresponding electrical and mechanical regulations, as well as safety regulations must be observed. The sensor must be protected from mechanical impact. Use of the Z0033 accessory is recommended in order to improve EMC immunity.

Initial Operation

Attention!

The sensitivity of the sensor can be changed with the built-in potentiometer. The potentiometer can be turned a total of 270°, and is restricted with stops at the "Min" and "Max" settings. When the potentiometer is turned against these stops it must be assured that torque does not exceed the destructive limit of 40 Nmm. The potentiometer will otherwise be irreparably damaged

Settings

- Turn the receivers potentiometer all the way up (right stop).
- Both, emitter and receiver must be securely mounted.
- Turn back the potentiometer to its left stop.
- Turn the potentiometer up, until the output is activated.
- Continue to turn the potentiometer up until the red LED no longer flash.
- Place the object to be scanned within the light barrier and check for correct functioning.

Test Input

If the test input is open or connected with minus, the barrier works normally. If it is connected with plus, the sensor switches off. The barrier is tested via this changing of the switching status.

Trigger Causes for Contamination Warning (red LED) activated if:

- Sensor (lens) is contaminated
- Distance emitter – receiver too big
- Incorrect mounted
- Short-circuit occurs
- Transmitting diode aged
- Uncertain working range

This sensors are run for a short time in the unstable range of operation with every change from the unswitched to the switched condition. The contamination warning is only activated, when this unstable range of operation persists longer than 200 ms (see fig. 1).

Diagram Contamination Output/Contamination Warning

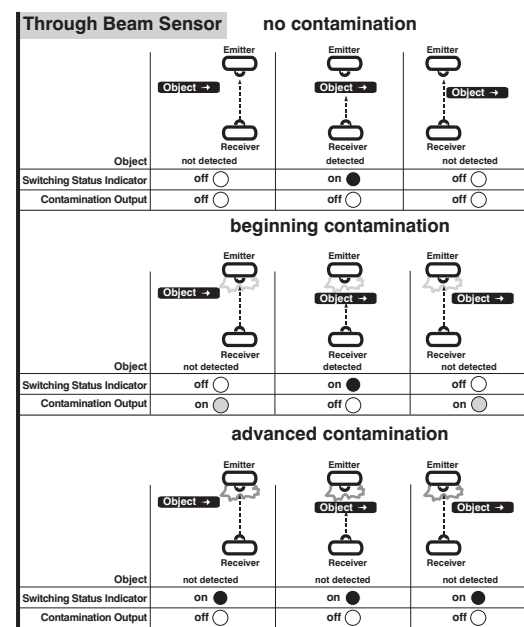


fig. 1

Proper Disposal

wenglor sensoric GmbH does not accept the return of unusable or irreparable products. Respectively valid national waste disposal regulations apply to product disposal.

Notice d'utilisation

Ce produit wenglor doit être utilisé selon le mode de fonctionnement suivant :

Barrages optiques

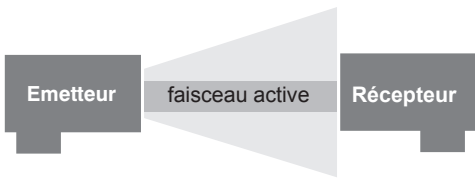
Émetteur et récepteur des barrages optiques sont montés dans des boîtiers séparés. La sortie commutée dès que le faisceau lumineux est interrompu. Une entrée de test permet de vérifier le fonctionnement de l'émetteur et du récepteur. Les barrages optiques sont disponibles en lumière rouge, en lumière infrarouge ou avec faisceau laser. Le mince faisceau laser crée un petit spot lumineux qui permet une détection fiable même de pièces fines comme des cheveux. Sa très bonne visibilité facilite le réglage et la mise en service, même à grande distance. Certains barrages optiques laser autorisent un réglage du foyer.

L'alignement des barrages optiques en lumière rouge est très simple en raison du spot lumineux visible.

Modèles ED/EW98PCV3

En outre les capteurs du type ED/EW98PCV3 sont équipés avec une sortie d'encrassement.

Un commutateur, placé sur le panneau de commande, permet la commutation de la sortie en mode normalement ouvert (NO) ou normalement fermé (NC). Si le commutateur est à droit c'est la mode NO.



Consignes de sécurité

- Cette notice d'utilisation fait partie intégrante du produit et doit être conservée durant toute la durée de vie du produit.
- Lisez la notice d'utilisation avant la mise sous tension.
- L'installation, les raccordements et les réglages doivent être effectués uniquement par du personnel qualifié.
- Toute intervention ou modification sur le produit est proscrite.
- Lors de la mise en service, veillez à protéger l'appareil d'éventuelles salissures.
- Aucun composant de sécurité selon la directive « Machines » de l'Union Européenne.

Données techniques

Portée	10000 mm
Angle d'ouverture	6°
Tension d'alimentation	10...30 V DC
Consommation (U _b = 24 V)	< 40 mA
Dérive en température	< 10 %
Température d'utilisation	-10...60 °C
Protection contre les inversions de polarité	oui
Matière du boîtier	Inox
Electronique noyée	oui
Degré de protection	IP67
Mode de raccordement	M12 × 1
Catégorie de protection	III

Emetteur	
Type de lumière	Lumière rouge
Durée de vie (T _u = 25 °C)	100000 h

Récepteur	
Hystérésis de commutation	< 15 %
Ambiance lumineuse max.	10000 Lux
Fréquence de commutation	150 Hz
Temps de réponse	3300 μs
Chute de tension sortie de commutation	< 2,5 V
Courant commuté PNP sortie de commutation	200 mA
Courant résiduel sortie de commutation	< 50 μA
Protection contre les courts-circuits	oui
Protection contre les surcharges	oui

Numéro de commande	Récepteur				Emetteur	
	ED98_ PC3	EW98_ PCV3	PC3	PCV3	SD983	SW983
Schéma de raccordement N°	1013	105	1013	1013	1018	1018
No. de Technique de montage appropriée	150/160		150		150/160	150
Ouverture /Fermeture commutable	✓ *	✓ *	✓ *	✓ *	—	—
Sortie encrassement	—	✓	—	✓	—	—

* Valeur par défaut : contact à fermeture

Produits complémentaires (voir catalogue)

wenglor vous propose la connectique adaptée à votre produit.

No. de Technique de montage appropriée	150	160
--	------------	------------

Référence connectique appropriée	2
----------------------------------	----------



Embout anti-encrassement STAUBTUBUS-01

Instructions de montage

Lors de la mise en service des détecteurs respecter les prescriptions de sécurité, normes et instructions électriques et mécaniques appropriées. Protéger le détecteur contre toute influence mécanique pouvant le dérégler ou endommager. L'utilisation de l'accessoire Z0033 est recommandée pour améliorer l'immunité aux perturbations électromagnétiques.

Mise en service

Attention!

La sensibilité du détecteur se règle avec le potentiomètre intégré. La plage de réglage est comprise entre 0° et 270°. Les butées des positions « Mini » et « Maxi » évitent un dépassement de la plage de réglage. Lorsque le potentiomètre est réglé en butée, veillez à ne pas dépasser le couple de rotation maxi de 40 Nmm afin d'éviter une destruction irréversible du potentiomètre.

Réglages

- Tourner le potentiometer au récepteur à la butée droite.
- Assurer une fixation sûre de l'émetteur et du récepteur.
- Tourner le potentiomètre à la butée gauche.
- Tourner le potentiomètre à droite jusqu'à ce que la sortie soit commutée.
- Continuer à tourner le potentiomètre à rouge LED pour obtenir une réserve de commutation.
- Placer l'objet dans la zone de la barrière optique et vérifier le fonctionnement correct.

Entrée test

Si l'entrée test est ouverte ou connectée avec minus, la barrière travaille normalement.

Si l'on connecte avec plus, l'émetteur s'éteint. Le barrage est testé par ce changement de l'état de commutation.

Causes de la signalisation d'encrassement

- (LED rouge) en cas de
- Encrassement du détecteur
- Distance émetteur – récepteur trop grande
- Erreur de montage
- Court-circuit
- Vieillessement des diodes émettrices
- Zone de détection incertaine

La sortie d'encrassement de ces détecteurs est activée après une temporisation de 200 ms. Ceci en raison de la zone de détection incertaine lors d'un changement de signal de commutation (voir image 1).

Diagramme Sortie et signalisation d'encrassement

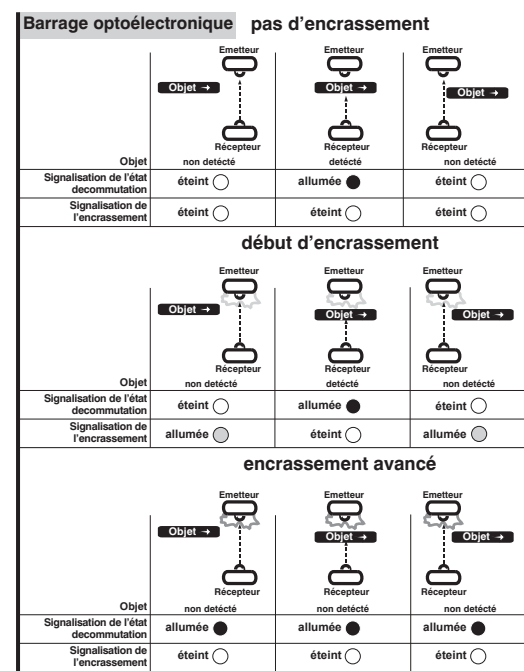


image 1

Mise au rebut

La société wenglor sensoric GmbH ne reprend ni les produits inutilisables ni les produits irréparables. Veuillez respecter la réglementation en vigueur en mettant le produit au rebut dans un endroit prévu à cet effet par les autorités publiques.