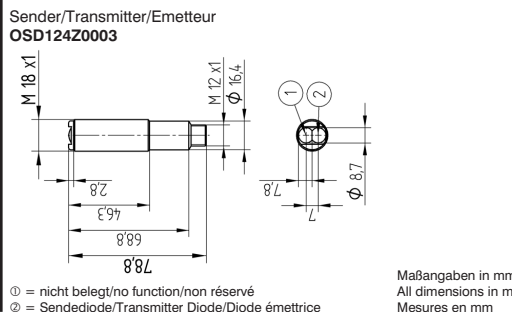


wenglor sensoric GmbH
wenglor Straße 3
88069 Tett nang
+49 (0)7542 5399-0
info@wenglor.com

Weitere wenglor-Kontakte finden Sie unter:
For further wenglor contacts go to:
Autres contacts wenglor sous :
www.wenglor.com

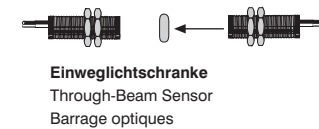
Änderungen vorbehalten
Right of modifications reserved
Modifications réservées
02.08.2017



BETRIEBSANLEITUNG
OPERATING INSTRUCTIONS
NOTICE D'INSTRUCTIONS

OSD124Z0003
OSD404Z0003
OED000C0003

Einweglichtschranken
Through-Beam Sensors
Barrages optiques



DE | EN | FR

EU-Konformitätserklärung
EU Declaration of Conformity
Déclaration UE de conformité

Die EU-Konformitätserklärung finden Sie unter
www.wenglor.com im Download-Bereich des Produktes./
The EU declaration of conformity can be found on our website
at www.wenglor.com in download area./
Vous trouverez la déclaration UE de conformité sur
www.wenglor.com, dans la zone de téléchargement du produit.



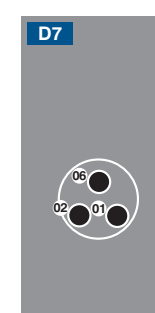
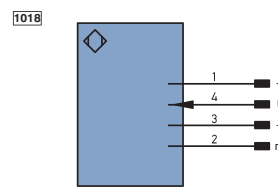
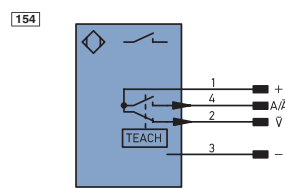
Anschlussbilder

Connection Diagrams
Schémas de raccordement

Bedienfeld
Control Panel
Panneau

Empfänger/Receiver/Récepteur

Sender/Emitter/Emetteur



- + Versorgungsspannung „+“
Supply Voltage „+“
Tension d'alimentation «+»
- Versorgungsspannung „0 V“
Supply Voltage „0 V“
Tension d'alimentation «0 V-»
- A Schaltausgang/Schließer (NO)
Switching output (NO)
Sortie de commutation/Fermeture (NO)
- Ä Schaltausgang/Öffner (NC)
Switching output (NC)
Sortie de commutation/Ouverture (NC)
- U Testeingang
Test Input
Entrée test
- V Verschmutzungs-/Fehlerrausgang (NC)
Contamination/Error output (NC)
Sortie encrasement/Sortie de défaut (NC)
- nc nicht angeschlossen
not connected
n'est pas branché

- 01 = Schaltzustandsanzeige
Switching Status Indicator
Signalisation de l'état de commutation
- 02 = Verschmutzungsmeldung
Contamination Warning
Signalisation d'encrasement
- 06 = Teach-Taste
Teach Button
Touche apprentissage

DE

Bestimmungsgemäße Verwendung

Dieses wenglor-Produkt ist gemäß dem folgenden Funktionsprinzip zu verwenden:

Einweglichtschranken

Sender und Empfänger von Einweglichtschranken sind in getrennten Gehäusen untergebracht. Wird der Lichtstrahl unterbrochen, schaltet der Ausgang. Über einen Testeingang kann die Funktion des Senders und Empfängers getestet werden.

Einweglichtschranken sind mit Laserlicht, Rotlicht oder Infrarotlicht verfügbar. Der feine Laserlichtstrahl erzeugt einen kleinen Lichtfleck, durch den auch haarfeine Teile sicher erkannt werden. Seine gute Sichtbarkeit erleichtert die einfache Justage und Inbetriebnahme auch in großer Entfernung. Bei einigen Laser-Einweglichtschranken ist der Fokus verstellbar. Das Ausrichten von Einweglichtschranken mit Rotlicht ist aufgrund ihres sichtbaren Lichtflecks sehr einfach.

Sicherheitshinweise

- Diese Anleitung ist Teil des Produkts und während der gesamten Lebensdauer des Produkts aufzubewahren.
- Betriebsanleitung vor Gebrauch des Produkts sorgfältig durchlesen.
- Montage, Inbetriebnahme und Wartung des vorliegenden Produkts sind ausschließlich durch fachkundiges Personal auszuführen.
- Eingriffe und Veränderungen am Produkt sind nicht zulässig.
- Produkt bei Inbetriebnahme vor Verunreinigung schützen.
- Kein Sicherheitsbauteil gemäß EU-Maschinenrichtlinie.

Laser-/LED-Warnhinweise

Laser Klasse 1 (EN 60825-1)
Normen und Sicherheitsvorschriften sind zu beachten.

Technische Daten

Sender	Laser (rot)
Lichtart	655 nm
Wellenlänge	100000 h
Lebensdauer (Tu = 25 °C)	1
Laser Klasse (EN 60825-1)	10...30 V DC
Versorgungsspannung	< 15 mA
Stromaufnahme (Ub = 24 V)	< 10 %
Temperaturdrift	-25...60 °C
Temperaturbereich	ja
verpolungssicher	III
Schutzklasse	Edelstahl
Gehäusematerial	ja
Beschichtete Optik	ja
Vollverguss	IP67
Schutzart	M12x1; 4-polig
Anschlussart	

Empfänger

kleinstes erkennbares Teil	> 250 µm
Schalthysterese	< 15 %
max. zul. Fremdlicht	10000 Lux
Öffnungswinkel	12°
Versorgungsspannung	10...30 V DC
Stromaufnahme (Ub = 24 V)	< 15 mA
Schaltfrequenz	3 kHz
Ansprechzeit	166 µs
Temperaturdrift	< 10 %
Temperaturbereich	-25...60 °C
Spannungsabfall Schaltausgang	< 2,5 V
Schaltstrom Schaltausgang	200 mA
kurzschlussfest und überlastsicher	ja
verpolungssicher	ja
Teachmodus	NT, MT
Schutzklasse	III
Einstellart	Teach-In
Gehäusematerial	Edelstahl
Beschichtete Optik	ja
Vollverguss	ja
Schutzart	IP67
Anschlussart	M12x1; 4-polig
Ausgangsfunktion	ja
Verschmutzungsausgang	ja
PNP Öffner/Schließer umschaltbar	ja

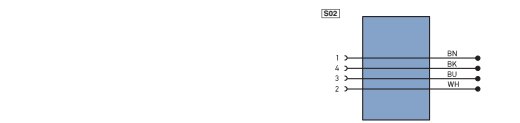
	Empfänger	Sender
Bestell-Nr.	OED000C0003	OSD124Z0003
Anschlussbild-Nr.	154	1018
Reichweite	—	12 m
Strahldivergenz	—	10 mrad
FDA Accession Number	—	1120741-000
		1120742-000

Ergänzende Produkte (siehe Katalog)

wenglor bietet Ihnen die passende Anschlusstechnik für Ihr Produkt.

Passende Befestigungstechnik-Nr.	150 160
----------------------------------	----------------

Passende Anschlusstechnik-Nr.	2
-------------------------------	----------



Linse LA7
STAUBTUBUS-01

Montagehinweise

Bei der Montage und dem Betrieb des Sensors sind die entsprechenden elektrischen sowie mechanischen Vorschriften, Normen und Sicherheitsregeln zu beachten. Der Sensor muss vor mechanischen Einwirkungen geschützt werden. Der Sensor ist so zu befestigen, dass sich die Einbaulage nicht verändern kann.

Inbetriebnahme

Achtung!

Die Reichweite des Sensors kann durch drücken der Teach-Taste eingestellt werden. Dabei ist zu beachten, dass die Verwendung von spitzen Gegenständen, z. B. Nadeln oder Pinzetten, die Gummimembrane über der Taste beschädigen kann. Die maximale Druckkraft darf 20 N nicht überschreiten.

Einstellungen

- Auf mechanisch feste Montage der Schranke achten.
- Sender und Empfänger gegenüberliegend fest montieren und ausrichten.
- Wenn der Empfänger trotz Ausrichtung nicht schaltet, so kann der Empfänger durch Teachen bei verdecktem Lichtstrahl auf die max. Empfindlichkeit eingestellt werden und anschließend der Ausrichtvorgang wiederholt werden.
- Teach-Modus bzw. Öffner/Schließer Umschaltung siehe „Umschalten zwischen den Teach-Modis“.

<Normal Teachen>: (Voreinstellung)

- Für mindestens 1 Sekunde die Teach-Taste betätigen bis die LED in schneller Frequenz zu blinken beginnt.
- Die Taste loslassen – so wird die Schwellenschwelle eingeteacht.
- Die Schwellenschwelle wird automatisch eingestellt.

<Minimal Teachen>:

- Für mindestens 1 Sekunde die Teach-Taste betätigen bis die LED in schneller Frequenz zu blinken beginnt.
- Die Taste loslassen – so wird die Schwellenschwelle eingeteacht.
- Die Schwellenschwelle wird auf maximale Empfindlichkeit eingestellt, d. h. nur geringste Lichtstrahl-Bedämpfungen bringen den Empfänger zum Schalten.
- Schaltfunktion prüfen.

Umschalten zwischen den Teach-Modi

- Für mindestens 10 Sekunden die Teach-Taste gedrückt halten, bis die LED von einer schnellen in eine langsame Blinkfrequenz wechselt.

Blinken	Öffner/Schließer	TEACH Modus
1x	NO	Normal Teachen
2x		Minimal Teachen
3x	NC	Normal Teachen *
4x		Minimal Teachen

*Voreinstellung

- Jeweils ein kurzer Tastendruck schaltet um einen Teach-Modus weiter.
- Wenn die Taste 15 Sekunden nicht betätigt wird, schaltet der Sensor automatisch in den normalen Anzeigemodus zurück.
- Teachvorgang entsprechend Einstellhinweise wiederholen.

Funktionsdiagramm der Leuchtdioden im Bedienfeld

Messzustand	LED gelb Funktionsanzeige	LED rot Verschmutzungs- meldung	Bemerkungen
kein Objekt vorhanden	aus	aus	Betrieb o.k.
kein Objekt vorhanden	aus	ein	Sensor neu teachen oder Schranke genauer justieren oder Linsen reinigen
Objekt vorhanden	ein	aus	Betrieb o.k.

Umweltgerechte Entsorgung

Die wenglor sensoric GmbH nimmt unbrauchbare oder irreparable Produkte nicht zurück. Bei der Entsorgung der Produkte gelten die jeweils gültigen länderspezifischen Vorschriften für den Abfallentsorgung.

Proper Use

This wenglor product has to be used according to the following functional principle:

Through-Beam Sensors

The transmitter and receiver in through-beam sensors are integrated in separate housings. The output switches if the light beam is interrupted. The function of the transmitter and receiver can be tested with a test input.

Through-beam sensors are available with laser light, red light or infrared light. The fine laser beam creates a small spot of light, which can be used to reliably detect even the smallest parts. Their good visibility facilitates easy adjustment and commissioning, even at great distances. In the case of some laser through-beam sensors, the focus is adjustable. Aligning through-beam sensors with red light is very easy thanks to the visible light spot.

Safety Precautions

- This operating instruction is part of the product and must be kept during its entire service life.
- Read this operating instruction carefully before using the product.
- Installation, start-up and maintenance of this product has only to be carried out by trained personnel.
- Tampering with or modifying the product is not permissible.
- Protect the product against contamination during start-up.
- Not a safety component in accordance with the EU Machinery Directive.

Laser/LED Warning



Class Laser 1 (EN 60825-1)

Observe all applicable standards and safety precautions.

Technical Data

Emitter	
Light Source	Laser (red)
Wave Length	655 nm
Service Life (T = 25 °C)	100000 h
Laser Class (EN 60825-1)	1
Supply Voltage	10...30 V DC
Current Consumption (Ub = 24 V)	< 15 mA
Temperature Drift	< 10 %
Temperature Range	-25...60 °C
Reverse Polarity Protection	yes
Protection Class	III
Housing	Stainless Steel
Coated Optic	yes
Full Encapsulation	yes
Degree of Protection	IP67
Connection	M12×1; 4-pin

Receiver

Smallest Recognizable Part	> 250 µm
Switching Hysteresis	< 15%
max. Ambient Light	10000 Lux
Opening Angle	12°
Supply Voltage	10...30 V DC
Current Consumption (Ub = 24 V)	< 15 mA
Switching Frequency	3 kHz
Response Time	166 µs
Temperature Drift	< 10 %
Temperature Range	-25...60 °C
Switching Output Voltage Drop	< 2,5 V
Switching Output / Switching Current	200 mA
Short Circuit and Overload Protection	yes
Reverse Polarity Protection	yes
Teach Mode	NT, MT
Protection Class	III
Setting Method	Teach-In
Housing	Stainless Steel
Coated Optic	yes
Full Encapsulation	yes
Degree of Protection	IP67
Connection	M12×1; 4-pin
Output	
Contamination Output	yes
PNP NO/NC switchable	yes

Order-No.	Receiver	Emitter	
	OED000C0003	OSD124Z0003	OSD404Z0003
Connection Diagram No.	154	1018	1018
Range	—	12 m	40 m
Beam Divergence	—	10 mrad	0,5 mrad
FDA Accession Number	—	1120741-000	1120742-000

Complementary Products (see catalog)

wenglor offers Connection Technology for field wiring.

Suitable Mounting Technology No.	150 160
Suitable Connection Technology No.	2
Dust extraction tube STAUBTUBUS-01	
Lens LA7	

Additional Lenses

LA8 (for mounting to the emitter). Instead for a round spot, this lens projects a fine visible line for certain applications.

LA7 (for mounting to the receiver). A large receiving surface of Ø 30 mm is advantage of the LA 7.

LA4 (for mounting to the emitter or the receiver). Additional lens LA4 turns the emitted or Received laser beam 90°.

Notice d'utilisation

Ce produit wenglor doit être utilisé selon le mode de fonctionnement suivant :

Barrages optiques

Émetteur et récepteur des barrages optiques sont montés dans des boîtiers séparés. La sortie commute dès que le faisceau lumineux est interrompu. Une entrée de test permet de vérifier le fonctionnement de l'émetteur et du récepteur. Les barrages optiques sont disponibles en lumière rouge, en lumière infrarouge ou avec faisceau laser. Le mince faisceau laser crée un petit spot lumineux qui permet une détection fiable même de pièces fines comme des cheveux. Sa très bonne visibilité facilite le réglage et la mise en service, même à grande distance. Certains barrages optiques laser autorisent un réglage du foyer. L'alignement des barrages optiques en lumière rouge est très simple en raison du spot lumineux visible.

Consignes de sécurité

- Cette notice d'utilisation fait partie intégrante du produit et doit être conservée durant toute la durée de vie du produit.
- Lisez la notice d'utilisation avant la mise sous tension.
- L'installation, les raccordements et les réglages doivent être effectués uniquement par du personnel qualifié.
- Toute intervention ou modification sur le produit est proscrite.
- Lors de la mise en service, veillez à protéger l'appareil d'éventuelles salissures.
- Aucun composant de sécurité selon la directive « Machines » de l'Union Européenne.

Laser/LED Mise en garde



Appareil à laser de classe 1 (EN 60825-1)

Respecter les normes et prescriptions de sécurité.

Données techniques

Emetteur	
Type de lumière	Laser (rouge)
Longueur d'onde	655 nm
Durée de vie (Tu = 25 °C)	100000 h
Classe laser (EN 60825-1)	1
Tension d'alimentation	10...30 V DC
Consommation (Ub = 24 V)	< 15 mA
Dérive en température	< 10 %
Température d'utilisation	-25...60 °C
Protection contre les inversions de polarité	oui
Classe de protection	III
Matière du boîtier	Inox
Optique traitée contre les rayures	oui
Electronique noyée	oui
Degré de protection	IP67
Mode de raccordement	M12×1; 4-pôles

Récepteur

Plus petite taille détectable	> 250 µm
Hystérésis de commutation	< 15 %
Ambiance lumineuse max.	10000 Lux
Angle d'ouverture	12°
Fonction du détecteur	Récepteur
Tension d'alimentation	10...30 V DC
Consommation (Ub = 24 V)	< 15 mA
Fréquence de commutation	3 kHz
Temps de réponse	166 µs
Dérive en température	< 10 %
Température d'utilisation	-25...60 °C
Chute de tension sortie de commutation	< 2,5 V
Courant commuté sortie de commutation	200 mA
Protection contre les courts-circuits et surcharges	oui
Protection contre les inversions de polarité	oui
Mode d'apprentissage	NT, MT
Classe de protection	III
Mode de réglage	Apprentissage
Matière du boîtier	Inox
Optique traitée contre les rayures	oui
Electronique noyée	oui
Degré de protection	IP67
Mode de raccordement	M12×1; 4-pôles
Sortie	
Sortie encrassement	oui
PNP Ouverture/Fermeture commutable	oui

Référence	Récepteur	Emitter	
	OED000C0003	OSD124Z0003	OSD404Z0003
Schéma de raccordement N°	154	1018	1018
Portée	—	12 m	40 m
Divergence du faisceau	—	10 mrad	0,5 mrad
FDA Accession Number	—	1120741-000	1120742-000

Produits complémentaires (voir catalogue)

wenglor vous propose la connectique adaptée à votre produit.

No. de Technique de montage appropriée	150 160
Référence connectique appropriée	2
Lentille additionnelle LA7	
Embout anti-encrassement STAUBTUBUS-01	

Optiques additionnelles

LA8 (à monter sur l'émetteur). A la place d'un spot lumineux rond, cette lentille projette un trait fin de lumière pour des applications particulières

LA7 (à monter sur le récepteur). L'avantage de la lentille LA7 est de pouvoir couvrir une zone de réception d'environ 30 mm Ø.

LA4 (à monter sur l'émetteur ou/et le récepteur). La lentille additionnelle LA4 dévie le faisceau laser de 90°.

Mounting instructions

During operation of the Sensors, the corresponding electrical and mechanical regulations, as well as safety regulations must be observed. The Sensor must be protected from mechanical impact.

Initial Operation

Attention!

The Sensor's range can be adjusted by pressing the Teach-In key. Do not use pointed objects to press the key (e.g. a needle or tweezers). Pointed object may damage the rubber membrane which covers the key. Force applied to the key may not exceed 20 N.

Settings

- Make certain that the Sensor and the reflector are securely mounted
- Both, emitter and receiver must be securely mounted
- If the receiver cannot be activated, even after alignment, it can be adjusted for maximum sensitivity by means of Teach-In, after which alignment must be repeated
- Teach-Mode or NC/NO-switching see "Selecting a Teach-In Mode"

<Normal Teach-In>: (default setting)

- Press and hold the Teach-In key for at least 1 second until the LED starts to blink rapidly
- The signal level is taught in when the key is released
- The switching threshold is set automatically

<Minimal Teach-In>:

- Press and hold the Teach-In key for at least 1 second until the LED starts to blink rapidly
- The switching threshold is taught in when the key is released
- The switching threshold is set to maximum sensitivity, i.e. even minimal attenuation at the reflector causes activation of the receiver's output
- Check for correct switching function

Selecting a Teach-In Mode

- Press and hold the Teach-In key for at least 10 seconds, until the LED switches from rapid to slow blinking

Blinking	NC/NO	TEACH Mode
1×	NO	Normal Teach-In
2×		Minimal Teach-In
3×	NC	Normal Teach-In *
4×		Minimal Teach-In

*Default Setting

- Press the key briefly to advance to the next Teach-In mode
- After the key has not been activated for 15 seconds, the Sensor returns automatically to the normal display mode
- Repeat Teach-In process corresponding to setup instructions

Instructions de montage

Lors de la mise en service des détecteurs respecter les prescriptions de sécurité, normes et instructions électriques et mécaniques appropriées. Protéger le détecteur contre toute influence mécanique pouvant le dérégler ou endommager.

Mise en service

Attention!

La portée des détecteurs peut être ajusté à l'aide de pression sur la touche apprentissage. Dans ce cas bien faire attention à l'emploi d'objet pointu, par exemple épingle ou pince qui peuvent détériorés le revêtement plastique de la touche. La pression maximum de 20 N ne doit pas être dépassée.

Réglages

- Fixer les détecteurs solidement
- Monter l'émetteur et le récepteur face à face et les aligner
- Si le récepteur malgré l'alignement ne réagit pas, enfoncer la touche «apprentissage», ainsi le récepteur est programmé à sa sensibilité maximale. Dans ce cas répéter l'alignement
- Mode Apprentissage – c.à.d. Commutation ouverture/fermeture voir «Choisir entre les différents modes d'apprentissage»

<Apprentissage normale>: (Pré-réglage)

- Maintenir enfoncé la touche «apprentissage» au moins 1 seconde jusqu'à ce que la LED commence à clignoter rapidement
- Le seuil de commutation est mémorisé dès qu'on relâche la touche

<Apprentissage minimum>:

- Maintenir enfoncé la touche «apprentissage» au moins 1 seconde jusqu'à ce que la LED commence à clignoter rapidement
- Le seuil de commutation est mémorisé dès qu'on relâche la touche
- Le détecteur est réglé sur la sensibilité maximale. Le récepteur reconnaît les moindres changements de lumière renvoyée et commute la sortie
- Vérifier le fonctionnement

Choisir entre les différents modes d'apprentissage

- Enfoncer au moins pendant 10 secondes la touche apprentissage, jusqu'à ce que le clignotement de la LED change d'une fréquence élevée à une fréquence plus basse

clignotement	Ouverture/Fermeture	Mode d'apprentissage
1×	NO	Apprentissage normale
2×		Apprentissage minimale
3×	NC	Apprentissage normale *
4×		Apprentissage minimale

*Pré-réglage

- Une brève pression sur la touche apprentissage avance le mode d'apprentissage
- Si la touche apprentissage n'est pas activée dans les 15 secondes, le détecteur retourne en mode démarrage
- Répéter l'apprentissage selon le mode d'emploi

Function Diagrams LED's on Control Panel

Switching Status	LED yellow Functional display	LED red Contamination Warning	Remarks
No object	off	off	Operation o.k.
No object	off	on	Re-teach sensor or adjust barrier more exactly or clean the lenses
Object present	on	off	Operation o.k.

Proper Disposal

wenglor sensoric GmbH does not accept the return of unusable or irreparable products. Respectively valid national waste disposal regulations apply to product disposal

Signalisations

État de détection	LED jaune Affichage des fonctions	LED rouge Signalisation de l'encrassement	Remarques
Pas d'objet présent	éteint	éteint	en service
Pas d'objet présent	éteint	allumée	Mémoriser à nouveau le capteur ou ajuster la barre plus précisément ou nettoyer les lentilles
Objet présent	allumée	éteint	en service

Mise au rebut

La société wenglor sensoric GmbH ne reprend ni les produits inutilisables ni les produits irréparables. Veuillez respecter la réglementation en vigueur en mettant le produit au rebut dans un endroit prévu à cet effet par les autorités publiques.