

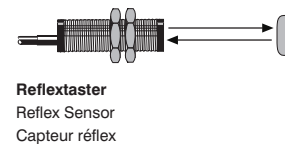
Maßangaben in mm / All dimensions in mm / Mesures en mm
① = Sendediode/Transmitter diode / Diode émettrice
② = Empfangsdiode/Receiver diode / Diode réceptrice



BETRIEBSANLEITUNG
OPERATING INSTRUCTIONS
NOTICE D'INSTRUCTIONS

YD24/YW24

Reflexaster mit Hintergrundausblendung
Reflex Sensor with Background Suppression
Capteur réfex à élimination d'arrière-plan



DE | EN | FR

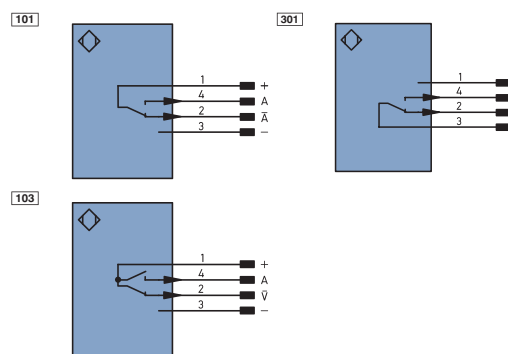
EU-Konformitätserklärung
EU Declaration of Conformity
Déclaration UE de conformité

Die EU-Konformitätserklärung finden Sie unter www.wenglor.com im Download-Bereich des Produktes. / The EU declaration of conformity can be found on our website at www.wenglor.com in download area. / Vous trouverez la déclaration UE de conformité sur www.wenglor.com, dans la zone de téléchargement du produit.



Anschlussbilder

Connection Diagrams
Schémas de raccordement



+ Versorgungsspannung „+“
Supply Voltage „+“
Tension d'alimentation „+“
- Versorgungsspannung „0 V“
Supply Voltage „0 V“
Tension d'alimentation „0 V“
A Schaltausgang/Schließer (NO)
Switching output (NO)
Sortie de commutation/Fermeture (NO)
A̅ Schaltausgang/Öffner (NC)
Switching output (NC)
Sortie de commutation/Ouverture (NC)

Bedienfeld

Control Panel
Panneau



01 = Schaltzustandsanzeige
= Switching Status Display
= Indicateur d'état
02 = Verschmutzungsmeldung
= Contamination Warning
= Signalisation d'encrassement
05 = Schaltabstandseinsteller
= Switching Distance Adjuster
= Réglage de la distance

DE

Bestimmungsgemäße Verwendung

Dieses wenglor-Produkt ist gemäß dem folgenden Funktionsprinzip zu verwenden:

Reflexaster mit Hintergrundausblendung

Reflexaster mit Hintergrundausblendung werten das von Objekten reflektierte Licht aus. Da sie nach dem Prinzip der Winkelmessung arbeiten, haben Farbe, Form und Oberflächenbeschaffenheit des Objektes nahezu keinen Einfluss auf die Tastweite. Selbst dunkle Objekte werden vor einem hellen Hintergrund sicher erkannt. Erreicht ein Objekt die eingestellte Tastweite, schaltet der Ausgang.

Sicherheitshinweise

- Diese Anleitung ist Teil des Produkts und während der gesamten Lebensdauer des Produkts aufzubewahren.
- Betriebsanleitung vor Gebrauch des Produkts sorgfältig durchlesen.
- Montage, Inbetriebnahme und Wartung des vorliegenden Produkts sind ausschließlich durch fachkundiges Personal auszuführen.
- Eingriffe und Veränderungen am Produkt sind nicht zulässig.
- Produkt bei Inbetriebnahme vor Verunreinigung schützen.
- Kein Sicherheitsbauteil gemäß EU-Maschinenrichtlinie.

Laser-/LED-Warnhinweise

Laser Klasse 2 (EN 60825-1)
Normen und Sicherheitsvorschriften sind zu beachten. Die beiliegenden Laserhinweise sind anzubringen. Nicht in den Laserstrahl blicken.



Vorsicht: Wenn andere als die hier angegebenen Betriebs- oder Justiereinrichtungen benutzt oder andere Verfahrensweisen ausgeführt werden, kann dies zu gefährlicher Strahlungseinwirkung führen.

Technische Daten

Tastweite	150 mm
Einstellbereich	35...150 mm
Schalthysterese	< 5 %
Lichtart	Laser (rot)
Wellenlänge	655 nm
Lebensdauer (Tu = 25 °C)	100000 h
Laser Klasse (EN 60825-1)	2
max. zul. Fremdlicht	10000 Lux
Lichtfleckdurchmesser	siehe Tabelle 1
Versorgungsspannung	10...30 V DC
Stromaufnahme (Ub = 24 V)	< 25 mA
Schaltfrequenz	1300 Hz
Ansprechzeit	385 µs
Temperaturdrift	< 5 %
Temperaturbereich	-25...60 °C
Spannungsabfall Schaltausgang	< 2,5 V
kurzschlussfest	ja
verpolungssicher	ja
überlastsicher	ja
Gehäusematerial	Edelstahl
Vollverguss	ja
Schutzart	IP67
Anschlussart	M12 x1
Schutzklasse	III

Lichtfleckdurchmesser

Tastweite	50 mm	100 mm	150 mm
Lichtfleckdurchmesser	1,2 mm	< 0,5 mm	1,5 mm

Tabelle 1

Bestell-Nr.	YD24			YW24	
	PA3	NA3	PBV3	PA3	NA3
Anschlussbild-Nr.	101	301	103	101	301
Passende Befestigungstechnik-Nr.	150, 160			150	
PNP Schließer			✓		
Verschmutzungsangabe			✓		
PNP Öffner, Schließer antivalent	✓			✓	
NPN Öffner, Schließer antivalent		✓			✓
Schaltstrom NPN Schaltausgang	100 mA			100 mA	
Schaltstrom PNP Schaltausgang	200 mA		200 mA	200 mA	
M18 x 1 gerade	✓	✓	✓		
M18 x 1 gewinkelt				✓	✓
FDA Accession Number	0820355-000			0820356-000	

Schaltabstand

Alle Schaltabstandsangaben beziehen sich auf weißes Kodak-Papier matt, 200 g/m², mit einer Fläche von 40 x 40 cm und 90° senkrecht auftreffendem Licht bei 25 °C Raumtemperatur. Der Mindestschaltabstand ist der Bemessungsschaltabstand x 0,9 (bei Raumtemperatur 25 °C).

Ergänzende Produkte (siehe Katalog)

wenglor bietet Ihnen die passende Anslusstechnik für Ihr Produkt.

Passende Befestigungstechnik-Nr.	150	160
Passende Anslusstechnik-Nr.	2	

STAUBTUBUS-01

Montagehinweise

Beim Betrieb der Sensoren sind die entsprechenden elektrischen sowie mechanischen Vorschriften, Normen und Sicherheitsregeln zu beachten. Der Sensor muss vor mechanischer Einwirkung geschützt werden.

Inbetriebnahme

Achtung!
Beim Drehen des Potentiometers gegen die Anschläge muss darauf geachtet werden, dass das Drehmoment unterhalb von 40 Nmm bleibt. Das Potentiometer wird sonst irreversibel beschädigt.

Einstellungen

Objekterkennung direkt vor dem Hinter- oder Untergrund
• Sensor so justieren und fest montieren, dass der Abtastpunkt auf das abzutastende Objekt fällt.

• Objekt entfernen, Potentiometer langsam zurückdrehen, bis das Gerät abschaltet. Nun ist der Hinter- oder Untergrund ausgeblendet.

• Objekt wieder unter dem Leuchtfleck platzieren und kontrollieren, ob der Sensor wieder einschaltet.

Erkennung von Objekten ohne störenden Hintergrund

• Sensor so justieren und fest montieren, dass der Leuchtfleck auf das abzutastende Objekt fällt.

• Potentiometer zurückdrehen, bis der Sensor abschaltet, dann wieder aufdrehen bis zum Einschalten und je nach Bedarf etwas weiter aufdrehen zur Erhöhung der Schaltsicherheit.

Der Fokusabstand ist der Abstand zwischen dem Sensor und dem Ort, an dem der Laserpunkt am kleinsten ist. Er liegt beim YD24... und YW24... bei etwa 100 mm. Im Fokusabstand können kleine Objekte sowie Kanten mit hoher Genauigkeit erkannt werden. Um Objekte mit strukturierter Oberfläche sicher zu erkennen, soll der Schaltabstand nicht auf den Fokusabstand eingestellt werden.

Ursachen für das Ansprechen der Verschmutzungsmeldung (Signal-LED)

- Verschmutzung des Sensors
- Zu große Entfernung zwischen Sensor und Objekt
- Falsche Montage
- Alterung der Sendedioden
- Unsicherer Arbeitsbereich
- Kurzschluss

Da während eines Schaltsignalwechsels bei diesen Sensoren kurzzeitig der unsichere Bereich durchfahren wird, reagiert der Verschmutzungsausgang erst dann, wenn dies länger als 200 ms andauert (siehe Bild 1).

Ablaufdiagramme Verschmutzungsmeldung

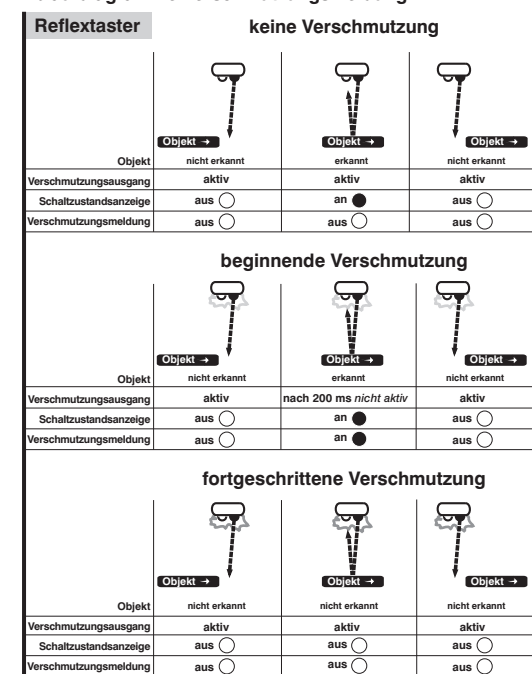


Bild 1

Umweltgerechte Entsorgung

Die wenglor sensoric GmbH nimmt unbrauchbare oder irreparable Produkte nicht zurück. Bei der Entsorgung der Produkte gelten die jeweils gültigen länderspezifischen Vorschriften zur Abfallentsorgung.

Proper Use

This wenglor product has to be used according to the following functional principle:

Reflex Sensors with Background Suppression

Reflex sensors with background suppression analyze the light reflected from objects. As these sensors work according to the principle of angular measurement, the color, shape and surface characteristics of the object have almost no influence on the detection range. Even dark objects can be reliably detected against a bright background. The output is switched as soon as an object passes the selected range.

Safety Precautions

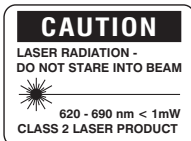
- This operating instruction is part of the product and must be kept during its entire service life.
- Read this operating instruction carefully before using the product.
- Installation, start-up and maintenance of this product has only to be carried out by trained personnel.
- Tampering with or modifying the product is not permissible.
- Protect the product against contamination during start-up.
- Not a safety component in accordance with the EU Machinery Directive.

Laser/LED Warning



Class Laser 2 (EN 60825-1)

Observe all applicable standards and safety precautions. The enclosed laser warning labels must be attached and visible at all time. Do not stare into beam.



Caution: Use of controls, adjustments or performance of procedures other than those specified herein may result in hazardous radiation exposure.

Technical Data

Range	150 mm
Adjustable Range	35...150 mm
Switching Hysteresis	< 5 %
Light Source	Laser (red)
Wave Length	655 nm
Service Life (T = 25 °C)	100000 h
Laser Class (EN 60825-1)	2
max. Ambient Light	10000 Lux
Light Spot Diameter	see Table 1
Supply Voltage	10...30 V DC
Current Consumption (Ub = 24 V)	< 25 mA
Switching Frequency	1300 Hz
Response Time	385 µs
Temperature Drift	< 5 %
Temperature Range	-25...60 °C
Switching Output Voltage Drop	< 2,5 V
Short Circuit Protection	yes
Reverse Polarity Protection	yes
Overload Protection	yes
Housing	Stainless Steel
Full Encapsulation	yes
Degree of Protection	IP67
Connection	M12×1
Protection Class	III

Light Spot Diameter

Range	50 mm	100 mm	150 mm
Light Spot Diameter	1,2 mm	< 0,5 mm	1,5 mm

Table 1

Order No.	YD24			YW24	
	PA3	NA3	PBV3	PA3	NA3
Connection Diagram No.	101	301	103	101	301
Suitable Mounting Technology No.	150, 160			150	
PNP NO			✓		
contamination output			✓		
PNP NC, NO antivalent	✓			✓	
NPN NC, NO antivalent		✓			✓
NPN Switching Output/ Switching Current		100 mA			100 mA
PNP Switching Output/ Switching Current	200 mA		200 mA	200 mA	
M18×1 straight	✓	✓	✓		
M18×1 angled				✓	✓
FDA Accession Number	0820355-000			0820356-000	

Switching distance

All specified switching distances apply to white, matt Kodak paper, 200 g/m², with a surface area of 40 × 40 cm with light striking at a 90° angle at room temperature (25 °C). The Minimum Switching Distance is the Rated Switching Distance × 0,9 (at room temperature 25 °C).

Complementary Products (see catalog)

wenglor offers Connection Technology for field wiring.

Suitable Mounting Technology No.	150	160
Suitable Connection Technology No.	2	

Dust extraction tube STAUBTUBUS-01

Mounting instructions

During operation of the Sensors, the corresponding electrical and mechanical regulations, as well as safety regulations must be observed. The Sensor must be protected from mechanical impact.

Initial Operation

Attention!

Applied torque may not exceed 40 Nmm when turning the potentiometer to its limit stops. The potentiometer would otherwise be damaged.

Adjustment

Object recognition on a background or underlying surface

- Adjust the instrument and securely fix it, so that the beam spot falls on the object to be detected.

- Remove the object and turn back the adjustment screw until the apparatus switches off. The background and underlying surface are now suppressed.

- Replace the object under the illuminated spot and check that the Sensor switches on again.

Object recognition without disturbing background

- Adjust the instrument and securely fix it, so that the beam spot falls on the object to be detected.
- Turn back the adjustment screw until the apparatus switches off and then turn it forward to until it switches on. If necessary turn it forward a bit further to increase the reliability of the switching.

The focal distance is the distance from the Sensor to the point at which the laser spot is smallest. It is about 100 mm for YD24... and YW24... Sensors. Small objects and edges can be recognized with great accuracy at focal distance. In order to reliably detect objects with structured surfaces, switching distance should not be set to focal distance.

Notice d'utilisation

Ce produit wenglor doit être utilisé selon le mode de fonctionnement suivant :

Capteurs réflex à élimination d'arrière-plan

Les capteurs réflex à élimination d'arrière-plan exploitent la lumière réfléchiée par des objets. Étant donné qu'ils travaillent par goniométrie, la couleur, la forme et les caractéristiques de la surface de l'objet n'ont pratiquement aucune influence sur la distance de travail. Même des objets foncés sont détectés de manière fiable devant un fond clair. La sortie est commutée quand un objet atteint la distance de travail réglée.

Consignes de sécurité

- Cette notice d'utilisation fait partie intégrante du produit et doit être conservée durant toute la durée de vie du produit.
- Lisez la notice d'utilisation avant la mise sous tension.
- L'installation, les raccordements et les réglages doivent être effectués uniquement par du personnel qualifié.
- Toute intervention ou modification sur le produit est proscrite.
- Lors de la mise en service, veillez à protéger l'appareil d'éventuelles salissures.
- Aucun composant de sécurité selon la directive « Machines » de l'Union Européenne.

Laser / LED Mise en garde



Appareil à laser de classe 2 (EN 60825-1)

Respecter les normes et prescriptions de sécurité. Observer les instructions annexées. Ne pas regarder dans le faisceau.



Attention : L'utilisation de procédure de réglages et de mise en service autre que celle-ci peut vous exposer à des radiations dangereuses.

Données techniques

Distance de travail	150 mm
Plage ajustable	35...150 mm
Hystérésis de commutation	< 5 %
Type de lumière	Laser (rouge)
Longueur d'onde	655 nm
Durée de vie (Tu = 25 °C)	100000 h
Classe laser (EN 60825-1)	2
Ambiance lumineuse max.	10000 Lux
Diamètre du spot lumineux	Voir tableau 1
Tension d'alimentation	10...30 V DC
Consommation (Ub = 24 V)	< 25 mA
Fréquence de commutation	1300 Hz
Temps de réponse	385 µs
Dérive en température	< 5 %
Température d'utilisation	-25...60 °C
Chute de tension sortie de commutation	< 2,5 V
Protection contre les courts-circuits	oui
Protection contre les inversions de polarité	oui
Protection contre les surcharges	oui
Matériau du boîtier	Inox
Electronique noyée	oui
Degré de protection	IP67
Mode de raccordement	M12×1
Catégorie de protection	III

Diamètre du spot lumineux

Distance de détection	50 mm	100 mm	150 mm
Diamètre du spot lumineux	1,2 mm	< 0,5 mm	1,5 mm

tableau 1

Référence	YD24			YW24	
	PA3	NA3	PBV3	PA3	NA3
Schéma de raccordement N°	101	301	103	101	301
No. de Technique de montage appropriée	150, 160			150	
PNP Fermeture			✓		
Sortie d'encrassement			✓		
PNP Ouverture, Fermeture antivalent	✓			✓	
NPN Ouverture, Fermeture antivalent		✓			✓
Courant commuté NPN sortie de commutation		100 mA			100 mA
Courant commuté PNO sortie de commutation	200 mA		200 mA	200 mA	
M18×1 Droit	✓	✓	✓		
M18×1 Coude				✓	✓
FDA Accession Number	0820355-000			0820356-000	

Distance de détection

Toutes les distances de travail sont testées en fonction du papier blanc Kodak, Mat 200 g/m², d'une surface de 40 × 40 cm et faisceau lumineux perpendiculaire à la surface, à température ambiante de 25 °C. La distance de commutation minimale c'est la distance de commutation mesurée × 0,9 (température ambiante 25 °C).

Produits complémentaires (voir catalogue)

wenglor vous propose la connectique adaptée à votre produit.

No. de Technique de montage appropriée	150	160
Référence connectique appropriée	2	

Embout anti-encrassement STAUBTUBUS-01

Instructions de montage

Lors de la mise en service des détecteurs respecter les prescriptions de sécurité, normes et instructions électriques et mécaniques appropriées. Protéger le détecteur contre toute influence mécanique pouvant le dérégler ou endommager.

Mise en service

Attention!

Lorsque le potentiomètre est réglé en butée, veillez à ne pas dépasser le couple de rotation maxi de 40 Nmm afin d'éviter une destruction irréversible du potentiomètre.

Réglages

Détection d'un objet placé directement devant l'arrière-plan et / ou le fond gênant

- Régler et monter le détecteur de manière à ce que le faisceau lumineux tombe sur l'objet à détecter.

- Enlever l'objet et tourner le potentiomètre lentement à gauche jusqu'à ce que le détecteur soit coupé. L'arrière-plan et/ou le fond perturbateur sont ainsi éliminés.

- Remplacer l'objet sous le spot lumineux et vérifier la remise en marche du détecteur.

Détection d'un objet sans arrière-plan gênant

- Régler et monter le détecteur de manière à ce que le faisceau lumineux tombe sur l'objet à détecter.

- Tourner le potentiomètre à gauche jusqu'à ce que le détecteur soit coupé, puis tourner le vis de réglage à droite jusqu'à la remise en marche du détecteur. Si besoin est, continuer à tourner le potentiomètre afin d'assurer une bonne commutation.

La distance de focalisation est la distance entre le détecteur et l'endroit, où le spot laser est le plus petit. Pour les détecteur YD24 / YW24, elle se situe environ à 100 mm. A cette distance de focalisation de très petits objets peuvent être détectés, tels que des arêtes avec une grande précision. Pour détecter un objet avec une surface texturée de façon sûre, la distance de commutation ne doit pas être supérieure à la distance de focalisation.

Contamination Warning (Signal LED)

activated if:

- Sensor(lens) is contaminated
- Distance Sensor – object too big
- Incorrect mounted
- Transmitting diode aged
- Uncertain working range
- Short circuit

This sensors are run for a short time in the unstable range of operation with every change from the unswitched to the switched condition. The contamination warning is only activated, when this unstable range of operation persists longer than 200 ms (see fig. 1).

Diagram Contamination Warning

Reflex Mode	no contamination		
Object	not detected	detected	not detected
Contamination Output	active	active	active
Switching Status	off	on	off
Contamination Warning	off	off	off
beginning contamination			
Object	not detected	detected	not detected
Contamination Output	active	not active after 200 ms	active
Switching Status	off	on	off
Contamination Warning	off	on	off
advanced contamination			
Object	not detected	not detected	not detected
Contamination Output	active	active	active
Switching Status	off	off	off
Contamination Warning	off	off	off

Fig. 1

Proper Disposal

wenglor Sensoric GmbH does not accept the return of unusable or irreparable products. Respectively valid national waste disposal regulations apply to product disposal.

Déclenchement du signal d'encrassement (LED)

en cas de

- Encrassement du détecteur
- Distance détecteur-objet trop grande
- Erreur de montage
- Viellissement des diodes émettrices
- Zone de détection incertaine
- Court-Circuit

La sortie d'encrassement de ces détecteurs est activée après une temporisation de 200 ms. Ceci en raison de la zone de détection incertaine lors d'un changement de signal de commutation (voir Fig. 1).

Diagramme signalisation d'encrassement

Mode réflex	pas d'encrassement		
Objet	non détecté	détecté	non détecté
Sortie encrassement	activée	activée	activée
Signalisation de l'état de commutation	éteint	allumée	éteint
Signalisation de l'encrassement	éteint	éteint	éteint
début d'encrassement			
Objet	non détecté	détecté	non détecté
Sortie encrassement	activée	non activée après 200 ms	activée
Signalisation de l'état de commutation	éteint	allumée	éteint
Signalisation de l'encrassement	éteint	éteint	éteint
encrassement avancé			
Objet	non détecté	non détecté	non détecté
Sortie encrassement	activée	activée	activée
Signalisation de l'état de commutation	éteint	éteint	éteint
Signalisation de l'encrassement	éteint	éteint	éteint

Fig. 1

Mise au rebut

La société wenglor sensoric GmbH ne reprend ni les produits inutilisables ni les produits irréparables. Veuillez respecter la réglementation en vigueur en mettant le produit au rebut dans un endroit prévu à cet effet par les autorités publiques.