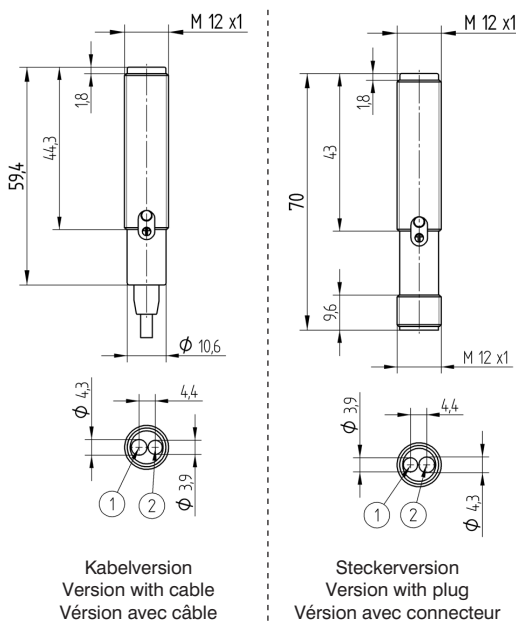


wenglor sensoric GmbH
wenglor Straße 3
88069 Tett nang
+49 (0)7542 5399-0
info@wenglor.com

Weitere wenglor-Kontakte finden Sie unter:
For further wenglor contacts go to:
Autres contacts wenglor sous :
www.wenglor.com



Maßangaben in mm/All dimensions in mm/Mesures en mm
① = Sendediode/Transmitter diode/ Diode émettrice
② = Empfangsdiode/Receiver diode/ Diode réceptrice



BETRIEBSANLEITUNG
OPERATING INSTRUCTIONS
NOTICE D'INSTRUCTIONS

HO



Reflex taster
Reflex Sensor
Capteurs réflex

Reflex taster mit Hintergrundaussblendung
Reflex Sensor with Background Suppression
Capteurs réflex à élimination d'arrière-plan

Änderungen vorbehalten
Right of modifications reserved
Modifications réservées
03.08.2017

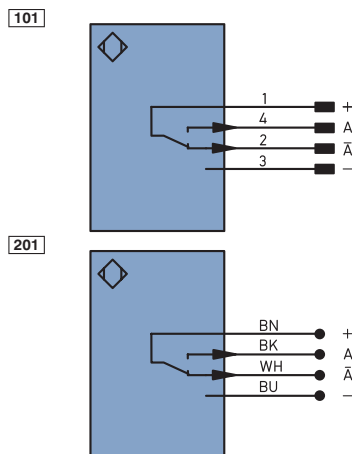
DE | EN | FR

EU-Konformitätserklärung
EU Declaration of Conformity
Déclaration UE de conformité

Die EU-Konformitätserklärung finden Sie unter
www.wenglor.com im Download-Bereich des Produktes./
The EU declaration of conformity can be found on our website
at www.wenglor.com in download area./
Vous trouverez la déclaration UE de conformité sur
www.wenglor.com, dans la zone de téléchargement du produit.



Anschlussbilder
Connection Diagrams
Schémas de raccordement



+ Versorgungsspannung „+“
Supply Voltage „+“
Tension d'alimentation „+“

A Schaltausgang/Schließer (NO)
Switching output (NO)
Sortie de commutation/Fermeture (NO)

- Versorgungsspannung „0 V“
Supply Voltage „0 V“
Tension d'alimentation = 0 V

A̅ Schaltausgang/Öffner (NC)
Switching output (NC)
Sortie de commutation/Ouverture (NC)

Bedienfeld
Control Panel
Panneau



O3 = Schaltabstandseinsteller
Switching Distance Adjuster
Réglage de la distance

31 = Schaltzustandsanzeige/Verschmutzungs-/ Kurzschlussmeldung
Switching Status Indicator/Contamination-/ Short Circuit Warning
Signalisation de l'état de commutation/Signalisation de l'encrassement/
des court-circuits

DE

Bestimmungsgemäße Verwendung

Dieses wenglor Produkt ist gemäß dem folgenden Funktionsprinzip zu verwenden:

Reflex taster mit Hintergrundaussblendung

Reflex taster mit Hintergrundaussblendung werten das von Objekten reflektierte Licht aus. Da sie nach dem Prinzip der Winkelmessung arbeiten, haben Farbe, Form und Oberflächenbeschaffenheit des Objektes nahezu keinen Einfluss auf die Tastweite. Selbst dunkle Objekte werden vor einem hellen Hintergrund sicher erkannt. Erreicht ein Objekt die eingestellte Tastweite, schaltet der Ausgang.

Sicherheitshinweise

- Diese Anleitung ist Teil des Produkts und während der gesamten Lebensdauer des Produkts aufzubewahren.
- Betriebsanleitung vor Gebrauch des Produkts sorgfältig durchlesen.
- Die Montage, Inbetriebnahme und Wartung des vorliegenden Produkts ist ausschließlich durch fachkundiges Personal auszuführen.
- Eingriffe und Veränderungen am Produkt sind nicht zulässig.
- Produkt bei Inbetriebnahme vor Verunreinigung schützen.
- Kein Sicherheitsbauteil gemäß EU-Maschinenrichtlinie.

Technische Daten

Tastweite	80 mm
Einstellbereich	25...80 mm
Schalthysterese	siehe Tabelle 1
Lichtart	Rotlicht
Lebensdauer (Tu = 25 °C)	100000 h
max. zul. Fremdlicht	10000 Lux
Lichtfleckdurchmesser	siehe Tabelle 1
Versorgungsspannung	10...30 V DC
Stromaufnahme (Ub = 24 V)	< 40 mA
Schaltfrequenz	1 kHz
Ansprechzeit	500 µs
Temperaturdrift	< 5 %
Temperaturbereich	-25...60 °C
Spannungsabfall Schaltausgang	< 2,5 V
Schaltstrom PNP Schaltausgang	200 mA
kurzschlussfest	ja
verpolungssicher	ja
überlastsicher	ja
Gehäusematerial	CuZn, vernickelt
Vollverguss	ja
Schutzart	IP67
Ausgangsfunktion	PNP Öffner, Schließer antivalent
Schutzklasse	III

Schaltabstand

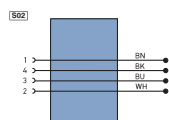
Der Mindestabstand ist die Tastweite × 0,9 (bei 25 °C Raumtemperatur). Alle Schaltabstandsangaben beziehen sich auf weißes Kodak-Papier matt, 200 g/m², mit einer Fläche von 40×40 cm und 90° senkrecht auftretendem Licht.

Ergänzende Produkte (siehe Katalog)

wenglor bietet Ihnen die passende Anschlusstechnik für Ihr Produkt.

Passende Befestigungstechnik-Nr. **170**

Passende Anschlusstechnik-Nr. **2**



PNP-NPN-Wandler BG2V1P-N-2M

Montagehinweise

Beim Betrieb der Sensoren sind die entsprechenden elektrischen sowie mechanischen Vorschriften, Normen und Sicherheitsregeln zu beachten. Der Sensor muss vor mechanischer Einwirkung geschützt werden.

Inbetriebnahme

Achtung!
Die Empfindlichkeit des Sensors kann am eingebauten Potentiometer verändert werden. Der Drehbereich beträgt 270° und wird auf „Min.“ und „Max.“ Stellung jeweils durch einen Anschlag begrenzt. Beim Drehen des Potentiometers gegen den Anschlag muss darauf geachtet werden, dass das Drehmoment unterhalb der Zerstörungsgrenze von 40 Nmm bleibt. Der Trimmer wird sonst irreversibel beschädigt.

Einstellungen

Die Rotlicht-Reflex taster von wenglor® werden so montiert und ausgerichtet, dass das vom Reflex taster ausgesandte, sichtbare Rotlicht auf das abzutastende Objekt fällt. Mit einem Schraubendreher wird der Schalterpunkt am Potentiometer exakt eingestellt. Solange die LED orange leuchtet, befindet sich der Sensor im unsicheren Arbeitsbereich. Die Einstellschraube ist so weit zu verstellen, bis die LED gelb leuchtet.

Besonders zu beachten ist der Pfeil am Schraubendreher-schlitz des Potentiometers. Dieser dient als Orientierung, auf welchen Schaltabstand der Sensor eingestellt ist.

Potentiometerendanschlag nicht überdrehen.
(max. Drehmoment 40 Nmm)

Objekterkennung direkt vor dem Hinter- oder Untergrund

- Sensor fest montieren und so justieren, dass der Abtastpunkt auf das abzutastende Objekt fällt.
- Objekt entfernen, Potentiometer langsam zurückdrehen, bis der Ausgang schaltet. Nun ist der Hinter- oder Untergrund ausgeblendet.
- Objekt wieder unter dem Leuchtfleck platzieren und kontrollieren, ob der Sensor wieder einschaltet.

Erkennung von Objekten ohne störenden Hintergrund

- Sensor fest montieren und so justieren, dass der Leuchtfleck auf das abzutastende Objekt fällt.
- Potentiometer zurückdrehen, bis der Ausgang schaltet, dann wieder aufdrehen bis zum Einschalten und je nach Bedarf etwas weiter aufdrehen zur Erhöhung der Schaltsicherheit.

Lichtfleck

Tastweite	40 mm	60 mm	80 mm
Lichtfleckdurchmesser	3 mm	5 mm	7 mm
Schalt-Hysterese	< 2 mm	< 3 mm	< 8 mm

Tabelle 1

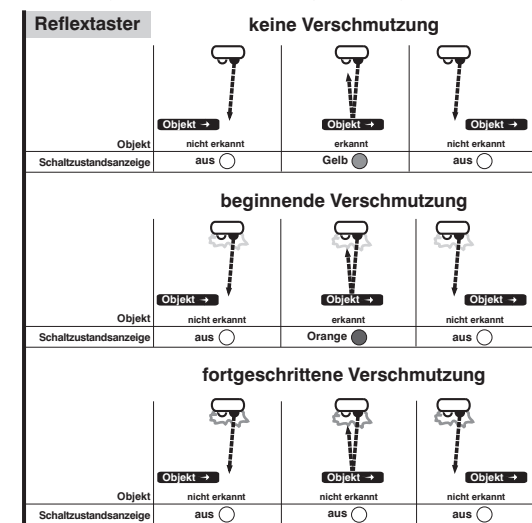
Ursachen für das Ansprechen der Verschmutzungsmeldung (orange LED)

- Verschmutzung des Sensors
- Zu große Entfernung zwischen Sensor und Objekt
- Falsche Montage
- Alterung der Sendedioden
- Unsicherer Arbeitsbereich

LED-Anzeige

Gelb	Schaltzustand
Orange	Verschmutzung
Rot	Kurzschluss

Ablaufdiagramme Verschmutzungsmeldung



Umweltgerechte Entsorgung

Die wenglor sensoric GmbH nimmt unbrauchbare oder irreparable Produkte nicht zurück. Bei der Entsorgung der Produkte gelten die jeweils gültigen länderspezifischen Vorschriften zur Abfallentsorgung.

Bestell-Nr.	HO08	
	PA	PA3
Anschlussbild Nr.	201	101
Anschlussart: Stecker		M12×1
Anschlussart: Kabel	2 m	

Proper Use

This wenglor product has to be used according to the following functional principle:

Reflex sensors with background suppression

Reflex sensors with background suppression analyze the light reflected from objects. As these sensors work according to the principle of angular measurement, the color, shape and surface characteristics of the object have almost no influence on the detection range. Even dark objects can be reliably detected against a bright background. The output is switched as soon as an object passes the selected range.

Safety Precautions

- This operating instruction is part of the product and must be kept during its entire service life.
- Read this operating instruction carefully before using the product.
- Installation, start-up and maintenance of this product has only to be carried out by trained personnel.
- Tampering with or modifying the product is not permissible.
- Protect the product against contamination during start-up.
- These products are not suited for safety applications.
- Not a safety component in accordance with the EU Machinery Directive.

Technical Data

Range	80 mm
Adjustable Range	25...80 mm
Switching Hysteresis	see Table 1
Light Source	Red Light
Service Life (T = 25 °C)	100000 h
max. Ambient Light	10000 Lux
Light Spot Diameter	see Table 1
Supply Voltage	10...30 V DC
Current Consumption (U _b = 24 V)	< 40 mA
Switching Frequency	1 kHz
Response Time	500 µs
Temperature Drift	< 5 %
Temperature Range	-25...60 °C
Switching Output Voltage Drop	< 2,5 V
PNP Switching Output/ Switching Current	200 mA
Short Circuit Protection	yes
Reverse Polarity Protection	yes
Overload Protection	yes
Housing	CuZn, nickel-plated
Full Encapsulation	yes
Degree of Protection	IP67
Output	PNP NO/NC antivalent
Protection Class	III

Order-No.	HO08	
	PA	PA3
Connection Diagram No.	201	101
Connector Type: Plug		M12×1
Connector Type: Cable	2 m	

Switching distance

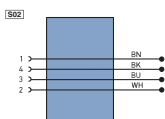
The minimum distance is equal to the range × 0,9 (at an ambient temperature of 25 °C). All sensing range data refer to white Kodak paper, matt, 200 g/m², with a surface area of 40×40 cm and with light striking vertically at 90°.

Complementary Products (see catalog)

wenglor offers Connection Technology for field wiring.

Suitable Mounting Technology No.	170
----------------------------------	------------

Suitable Connection Technology No.	2
------------------------------------	----------



PNP-NPN Converter BG2V1P-N-2M

Mounting instructions

During operation of the Sensors, the corresponding electrical and mechanical regulations, as well as safety regulations must be observed. The Sensor must be protected from mechanical impact.

Initial Operation

Attention!

The sensitivity of the Sensor can be changed with the built-in potentiometer. The potentiometer can be turned a total of 270°, and is restricted with stops at the "Min.-" and "Max.-" settings. When the potentiometer is turned against these stops it must be assured that torque does not exceed the destructive limit of 40 Nmm. The potentiometer will otherwise be irreparably damaged.

Settings

The red light Sensor is mounted and set up so that the visible red light emitted by the reflex Sensor falls on the object to be monitored. As long as the LED-light is orange, the Sensor is not within a reliable working range.

Turn the setting screw, until the LED lights up yellow. The desired Off-delay can be selected via the potentiometer "Off-delay adjuster".

Special attention must be paid to the arrow at the screwdriver slot in the potentiometer. This arrow serves to indicate at which scanning distance the Sensor has been set.

Do not turn potentiometer beyond the limit stops. (max. torque: 40 Nmm)

Object recognition on a background or underlying surface

Adjust the instrument and securely fix it, so that the beam spot falls on the object to be detected.

- Remove the object and turn back the adjustment screw until the output switches. The background and underlying surface are now suppressed.

- Replace the object under the illuminated spot and check that the Sensor switches on again.

Object recognition without disturbing background

Adjust the instrument and securely fix it, so that the beam spot falls on the object to be detected.

- Turn back the adjustment screw until the apparatus switches off and then turn it forward to until it switches on. If necessary turn it forward a bit further to increase the reliability of the switching.

Light Spot

Range	40 mm	60 mm	80 mm
Light Spot Diameter	3 mm	5 mm	7 mm
Switching Hysteresis	< 2 mm	< 3 mm	< 8 mm

Table 1

Contamination Warning (orange LED)

activated if:

- Sensor(lens) is contaminated
- Distance Sensor – object too big
- Incorrect mounted
- Transmitting diode aged
- Uncertain operation

LED Signalisation

Yellow	Switching Status
Orange	Contamination
Red	Short Circuit

Notice d'utilisation

Ce produit wenglor doit être utilisé selon le mode de fonctionnement suivant :

Les capteurs réflex à élimination

Les capteurs réflex à élimination d'arrière-plan exploitent la lumière réfléchie par des objets. Étant donné qu'ils travaillent par goniométrie, la couleur, la forme et les caractéristiques de la surface de l'objet n'ont pratiquement aucune influence sur la distance de travail. Même des objets foncés sont détectés de manière fiable devant un fond clair. La sortie est commutée quand un objet atteint la distance de travail réglée.

Conseils de sécurité

- Cette notice d'utilisation fait partie intégrante du produit et doit être conservée durant toute la durée de vie du produit.
- Lisez la notice d'utilisation avant la mise sous tension.
- L'installation, les raccordements et les réglages doivent être effectués uniquement par du personnel qualifié.
- Toute intervention ou modification sur le produit est proscrite.
- Lors de la mise en service, veillez à protéger l'appareil d'éventuelles salissures.
- Aucun composant de sécurité selon la directive « Machines » de l'Union Européenne.

Données techniques

Distance de travail	80 mm
Plage ajustable	25...80 mm
Hystérésis de commutation	Voir tableau 1
Type de lumière	Lumière rouge
Durée de vie (T _u = 25 °C)	100000 h
Ambiance lumineuse max.	10000 Lux
Diamètre du spot lumineux	Voir tableau 1
Tension d'alimentation	10...30 V DC
Consommation (U _b = 24 V)	< 40 mA
Fréquence de commutation	1 kHz
Temps de réponse	500 µs
Dérive en température	< 5 %
Température d'utilisation	-25...60 °C
Chute de tension sortie de commutation	< 2,5 V
Courant commuté PNP sortie de commutation	200 mA
Protection contre les courts-circuits	oui
Protection contre les inversions de polarité	oui
Protection contre les surcharges	oui
Matière du boîtier	CuZn, nickelé
Electronique noyée	oui
Degré de protection	IP67
Sortie	PNP Ouverture / Fermeture antivalent
Catégorie de protection	III

Référence	HO08	
	PA	PA3
Schéma de raccordement	201	101
Mode de raccordement: Connecteur		M12×1
Mode de raccordement: Câble	2 m	

Distance de détection

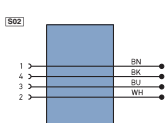
La distance de détection minimale est la distance de détection multipliée par le coefficient 0,9 (à température ambiante 25 °C). Les distances de détection se réfèrent au papier Kodak blanc mat de 200 g/m², d'une surface de 40×40 cm et d'un rayon lumineux perpendiculaire à la surface du papier.

Produits complémentaires (voir catalogue)

wenglor vous propose la connectique adaptée à votre produit.

No. de Technique de montage appropriée	170
--	------------

Référence connectique appropriée	2
----------------------------------	----------



PNP-NPN Convertisseur BG2V1P-N-2M

Instructions de montage

Lors de la mise en service des détecteurs respecter les prescriptions de sécurité, normes et instructions électriques et mécaniques appropriées. Protéger le détecteur contre toute influence mécanique pouvant le dérégler ou endommager.

Mise en service

Attention!

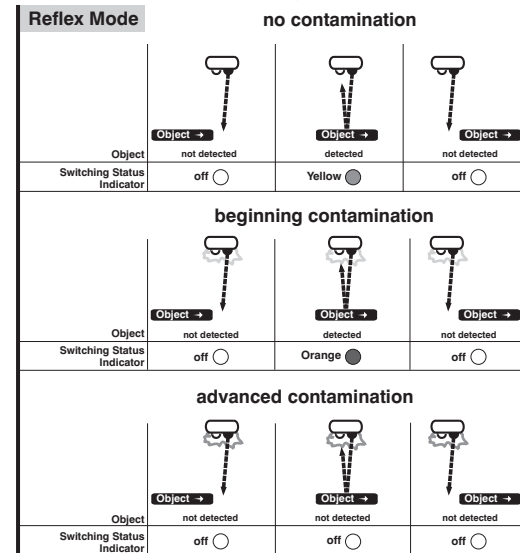
La sensibilité du détecteur se règle avec le potentiomètre intégré. La plage de réglage est comprise entre 0° et 270°. Les butées des positions « Mini.- » et « Maxi.- » évitent un dépassement de la plage de réglage. Lorsque le potentiomètre est réglé en butée, veillez à ne pas dépasser le couple de rotation maxi de 40 Nmm afin d'éviter une destruction irréversible du potentiomètre.

Réglages

Le capteur optique de proximité à lumière rouge est monté et fixé de manière à ce que le faisceau de lumière atteigne l'objet à détecter. Tant que la LED est orange, la détection n'est pas sûre. Tourner le potentiomètre jusqu'à ce que la LED soit jaune.

Il faut particulièrement prêter attention à la flèche située sur la fente du tournevis du potentiomètre. Celle-ci sert d'orientation pour savoir sur quelle distance de commutation le capteur est configuré. **Ne pas forcer la butée du potentiomètre.** (Couple maxi. 40 Nmm)

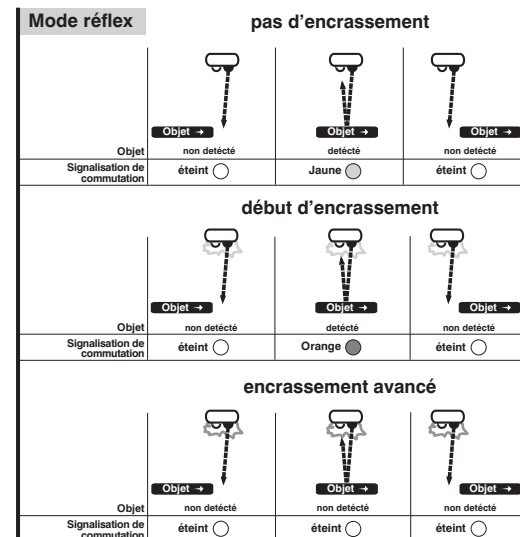
Diagram Contamination Warning



Proper Disposal

wenglor sensoric GmbH does not accept the return of unusable or irreparable products. Respectively valid national waste disposal regulations apply to product disposal.

Diagramme signalisation d'encrassement



Mise au rebut

La société wenglor sensoric GmbH ne reprend ni les produits inutilisables ni les produits irréparables. Veuillez respecter la réglementation en vigueur en mettant le produit au rebut dans un endroit prévu à cet effet par les autorités publiques.