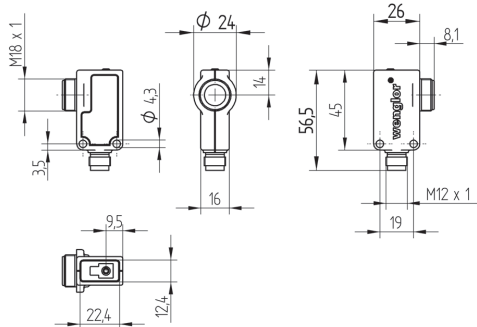


wenglor sensoric GmbH  
wenglor Straße 3  
88069 Tettngang  
+49 (0)7542 5399-0  
info@wenglor.com

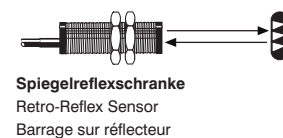
Weitere wenglor-Kontakte finden Sie unter:  
For further wenglor contacts go to:  
Autres contacts wenglor sous :  
**www.wenglor.com**



BETRIEBSANLEITUNG  
OPERATING INSTRUCTIONS  
NOTICE D'INSTRUCTIONS

# KR87PCT2 KR87NCT2

**Spiegelreflexschranke**  
Retro-Reflex Sensor  
Barrage sur réflecteur



Änderungen vorbehalten  
Right of modifications reserved  
Modifications réservées  
24.11.2016

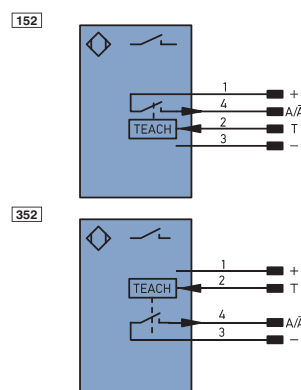
## DE | EN | FR

**EU-Konformitätserklärung**  
EU Declaration of Conformity  
Déclaration UE de conformité

Die EU-Konformitätserklärung finden Sie unter [www.wenglor.com](http://www.wenglor.com) im Download-Bereich des Produktes./  
The EU declaration of conformity can be found on our website at [www.wenglor.com](http://www.wenglor.com) in download area./  
Vous trouverez la déclaration UE de conformité sur [www.wenglor.com](http://www.wenglor.com), dans la zone de téléchargement du produit.



**Anschlussbilder**  
Connection Diagrams  
Schémas de raccordement



+ Versorgungsspannung „+“  
Supply Voltage „+“  
Tension d'alimentation „+“

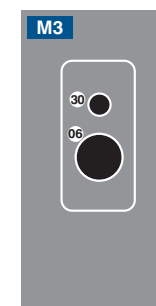
- Versorgungsspannung „0 V“  
Supply Voltage „0 V“  
Tension d'alimentation „0 V“

A Schaltausgang/Schließer (NO)  
Switching output (NO)  
Sortie de commutation/Fermeture (NO)

Ä Schaltausgang/Öffner (NC)  
Switching output (NC)  
Sortie de commutation/Ouverture (NC)

T Teach-in-Eingang  
Teach Input  
Entrée apprentissage

**Bedienfeld**  
Control Panel  
Panneau



06 = Teach-in-Taste  
= Teach Button  
= Touche apprentissage

30 = Schaltzustandsanzeige / Verschmutzungsmeldung  
= Switching Status / Contamination Warning  
= Signalisation de commutation / Signalisation de l'encrassement

## DE

### Bestimmungsgemäße Verwendung

Dieses wenglor-Produkt ist gemäß dem folgenden Funktionsprinzip zu verwenden:

#### Spiegelreflexschranken

Bei Spiegelreflexschranken befinden sich Sender und Empfänger in einem Gehäuse.  
Sie arbeiten mit Rot- oder Laserlicht und einem Reflektor.  
Wird der Lichtstrahl zwischen Sensor und Reflektor unterbrochen, schaltet der Ausgang. Auch glänzende, verchromte oder spiegelnde Oberflächen werden durch den eingebauten Polarisationsfilter sicher erkannt.

#### Sicherheitshinweise

- Diese Anleitung ist Teil des Produkts und während der gesamten Lebensdauer des Produkts aufzubewahren.
- Betriebsanleitung vor Gebrauch des Produkts sorgfältig durchlesen.
- Montage, Inbetriebnahme und Wartung des vorliegenden Produkts sind ausschließlich durch fachkundiges Personal auszuführen.
- Eingriffe und Veränderungen am Produkt sind nicht zulässig.
- Produkt bei Inbetriebnahme vor Verunreinigung schützen.
- Kein Sicherheitsbauteil gemäß EU-Maschinenrichtlinie.

#### Technische Daten

Reichweite	4000 mm
Bezugsreflektor / Reflexfolie	RQ100BA
Klglasererkennung	ja
Schalthyserese	< 5 %
Lichtart	Rotlicht
Polarisationsfilter	ja
Lebensdauer (Tu = 25 °C)	100000 h
max. zul. Fremdlicht	10000 Lux
Öffnungswinkel	5°
Versorgungsspannung	10...30 V DC
Stromaufnahme (Ub = 24 V)	< 40 mA
Schaltfrequenz	2 kHz
Ansprechzeit	250 µs
Anzugs- / Abfallzeitverzögerung (RS-232)	0...5 s
Temperaturdrift	< 5 %
Temperaturbereich	-10...60 °C
Spannungsabfall Schaltausgang	< 2,5 V
Reststrom Schaltausgang	< 50 µA
kurzschlussfest	ja
verpolungssicher	ja
überlastsicher	ja
verriegelbar	ja
Teach-in-Modus	NT, MT
Einstellart	Teach-in
Gehäusematerial	Kunststoff
Vollverguss	ja
Schutzart	IP67
Anschlussart	M12 x 1
Schutzklasse	III

Bestell-Nr.	KR87	
	PCT2	NCT2
Anschlussbild-Nr.	152	352
Schaltstrom NPN Schaltausgang		100 mA
Schaltstrom PNP Schaltausgang	200 mA	
PNP Öffner/Schließer umschaltbar	✓	
NPN Öffner/Schließer umschaltbar		✓

#### Schaltabstand

Der erreichbare Schaltabstand ist von dem verwendeten Tripelreflektor abhängig. Der Nennschaltabstand wird mit dem Reflektor Typ RQ100BA erreicht. Die erzielbare Reichweite bei anderen Reflektoren entnehmen Sie bitte der folgenden Tabelle:

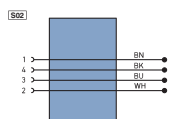
Reflektor	Reichweite	Reflektor	Reichweite
RQ100BA	0...4 m	RR25KP	0...1 m
RE18040BA	0...3 m	RR21_M	0...1 m
RQ84BA	0...4 m	RE6151BH	0...1,5 m
RR84BA	0...4 m	RF505	0...1,2 m
RE9538BA	0...1,5 m	RF255	0...1 m
RE6151BM	0...3,6 m	RF508	0...1,1 m
RR50_A	0...3 m	RF258	0...1 m
RE6040BA	0...3,5 m	ZRAE02B01	0...2 m
RE8222BA	0...2 m	ZRDF_K01	0...4 m
RR34_M	0...1,8 m	ZRME01B01	0...0,6 m
RE3220BM	0...1,8 m	ZRMR02K01	0...0,8 m
RE6210BM	0...1,2 m	ZRMS02_01	0...0,9 m
RR25_M	0...1,4 m		

#### Ergänzende Produkte (siehe Katalog)

wenglor bietet Ihnen die passende Anschlusstechnik für Ihr Produkt.

Passende Befestigungstechnik-Nr. **150 370**

Passende Anschlusstechnik-Nr. **2**



Adapterbox A232
Reflektor, Reflexfolie
STAUBTUBUS-01

#### Montagehinweise

Beim Betrieb der Sensoren sind die entsprechenden elektrischen sowie mechanischen Vorschriften, Normen und Sicherheitsregeln zu beachten. Der Sensor muss vor mechanischer Einwirkung geschützt werden.

### Einstellungen

- Auf mechanisch feste Montage des Sensors und des Reflektors achten.
  - Sensor auf den Reflektor ausrichten.
  - Wenn der Sensor trotz Ausrichtung nicht schaltet, so kann der Sensor durch Einlernen auf die max. Empfindlichkeit eingestellt werden und anschließend der Ausrichtvorgang wiederholt werden.
  - Teach-in-Modus bzw. Öffner/Schließer Umschaltung siehe „Umschalten zwischen den Teach-in-Modi“.
- <Normales Teach-in>:**
- Für mindestens 1 Sekunde die Teach-in-Taste betätigen (bzw. den externen Teach-in-Eingang auf 24 V klemmen), bis die LED in schneller Frequenz zu blinken beginnt.
  - Die Taste loslassen (bzw. externen Teach-in-Eingang öffnen oder auf 0 V klemmen).
  - So wird die Schaltschwelle eingeteacht.
  - Die Schaltschwelle wird automatisch eingestellt.

#### <Minimales Teach-in>: (Voreinstellung)

- Für mindestens 1 Sekunde die Teach-in-Taste betätigen (bzw. den externen Teach-in-Eingang auf 24 V klemmen), bis die LED in schneller Frequenz zu blinken beginnt.
- Die Taste loslassen (bzw. externen Teach-in-Eingang öffnen oder auf 0 V klemmen). So wird die Schaltschwelle eingeteacht.
- Die Schaltschwelle wird auf maximale Empfindlichkeit eingestellt, das heißt, nur geringste Reflektor-Bedämpfungen bringen den Sensor zum Schalten.
- In diesem Teach-in-Modi ist die Klglasererkennung möglich.

#### Umschalten zwischen den Teach-in-Modi

- Für mindestens 10 Sekunden die Teach-in-Taste gedrückt halten, bis die LED von einer schnellen in eine langsame Blinkfrequenz wechselt.

Blinken	Öffner/Schließer	TEACH Modus
1 x	NO	Normales Teach-in
2 x		Minimales Teach-in
3 x	NC	Normales Teach-in
4 x		Minimales Teach-in*

\* Voreinstellung

- Jeweils ein kurzer Tastendruck schaltet um einen Teach-in-Modus weiter.
- Wenn die Taste 15 Sekunden nicht betätigt wird, schaltet der Sensor automatisch in den normalen Anzeigemodus zurück.
- Teach-in-Vorgang entsprechend den Einstellhinweisen wiederholen.

#### Verriegelung

Wird der externe Teach-Eingang dauerhaft auf +Ub geschaltet, ist der Sensor gegen unbeabsichtigtes Verstellen geschützt.

#### Extern Teachen

Der Sensor besitzt einen Eingang für externes Teachen (PIN 2). Wird an diesem Eingang ein positiver Spannungsimpuls angelegt, so stellt sich der Schaltabstand automatisch ein.

### Weitere über Schnittstelle aktivierbare Funktionen:

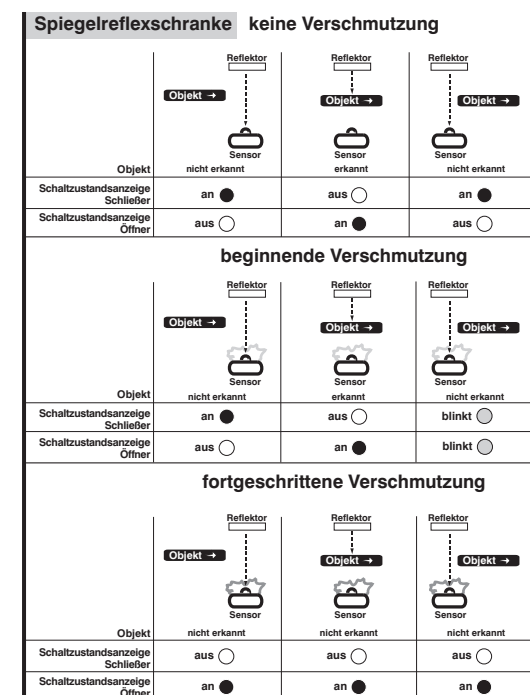
#### Zeitverzögerung

Über die Schnittstelle kann im Sensor wahlweise eine Anzugs- oder Abfallverzögerung aktiviert werden. Die Verzögerungszeit ist einstellbar. Um den Sensor zu Parametrierzwecken an einen PC mit RS-232-Schnittstelle anschließen zu können, ist die Adapterbox A232 erforderlich. Demonstrationssoftware unter: [www.wenglor.com](http://www.wenglor.com)

#### Ursachen für das Ansprechen der Verschmutzungsmeldung (blinkende LED)

- Verschmutzung des Sensors
- Zu große Entfernung zwischen Sensor und Reflektor
- Falsche Montage
- Kurzschluss
- Alterung der Sendedioden
- Unsicherer Arbeitsbereich

#### Ablaufdiagramm Verschmutzungsmeldung



#### Umweltgerechte Entsorgung

Die wenglor sensoric GmbH nimmt unbrauchbare oder irreparable Produkte nicht zurück. Bei der Entsorgung der Produkte gelten die jeweils gültigen länderspezifischen Vorschriften zur Abfallentsorgung.

