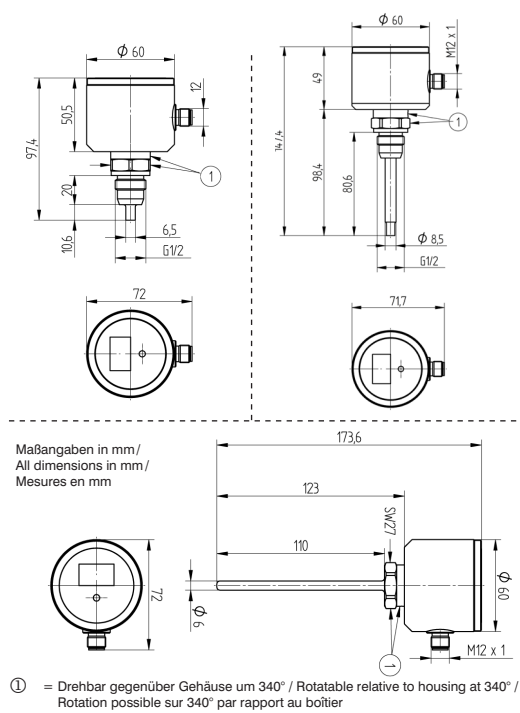


wenglor sensoric GmbH
wenglor Straße 3
88069 Tettnang
+49 (0)7542 5399-0
info@wenglor.com

Weitere wenglor-Kontakte finden Sie unter:
For further wenglor contacts go to:
Autres contacts wenglor sous :
www.wenglor.com

Änderungen vorbehalten
Right of modifications reserved
Modifications réservées
26.03.2019



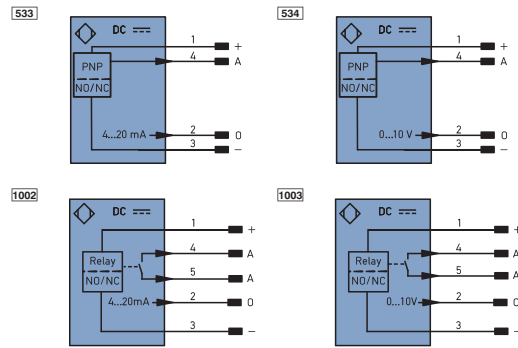
Temperatursensor
Temperature Sensor
Capteur de température

BETRIEBSANLEITUNG
OPERATING INSTRUCTIONS
NOTICE D'INSTRUCTIONS

FFXTxxx

DE | EN | FR

Anschlussbilder
Connection Diagrams
Schémas de raccordement



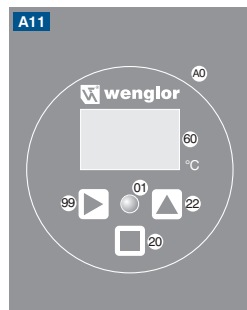
+ Versorgungsspannung „+“
Supply Voltage „+“
Tension d'alimentation «+»

A Schaltausgang
Switching Output
Sortie de commutation

- Versorgungsspannung „0 V“
Supply Voltage „0 V“
Tension d'alimentation «0 V»

O Analogausgang
Analog Output
Sortie analogique

Bedienfeld
Control Panel
Panneau



A0 = Abschraubbarer Deckel
Detachable lid
Couvercle dévissable

01 = Schaltzustandsanzeige
Switching Status Indicator
Signalisation de l'état de commutation

20 = Enter-Taste
Enter Button
Touche ENTREE

22 = Up-Taste
UP Button
Flèche vers le haut

60 = Anzeige
Display
Ecran

99 = Rechts-Taste
Right button
Bouton de droite

EU-Konformitätserklärung
EU Declaration of Conformity
Déclaration UE de conformité

Die EU-Konformitätserklärung finden Sie unter
www.wenglor.com im Download-Bereich des Produktes./
The EU declaration of conformity can be found on our website at
www.wenglor.com in download area./ Vous trouverez la
déclaration UE de conformité sur www.wenglor.com, dans la
zone de téléchargement du produit.



DE



Bestimmungsgemäße Verwendung

Dieses wenglor-Produkt ist gemäß dem folgenden Funktionsprinzip zu verwenden:

Temperatursensor

UniTemp-Temperatursensoren messen die Temperatur flüssiger oder gasförmiger Medien und ermöglichen die Temperaturüberwachung von Prozessen.

UniTemp-Temperatursensoren sind durch den abschraubbaren Deckel über das integrierte Display sehr einfach zu bedienen. Die gut sichtbare Schaltzustandsanzeige ermöglicht bei Wartungsvorgängen eine schnelle Lokalisierung betroffener Sensoren. Durch die metallische Dichtkante am Prozessanschluss sind keine weiteren Dichtungen nötig.

Sicherheitshinweise

- Diese Anleitung ist Teil des Produkts und während der gesamten Lebensdauer des Produkts aufzubewahren.
- Betriebsanleitung vor Gebrauch des Produkts sorgfältig durchlesen.
- Montage, Inbetriebnahme und Wartung des vorliegenden Produkts sind ausschließlich durch fachkundiges Personal auszuführen.
- Eingriffe und Veränderungen am Produkt sind nicht zulässig.
- Produkt bei Inbetriebnahme vor Verunreinigung schützen.
- Kein Sicherheitsbauteil gemäß EU-Maschinenrichtlinie.
- Ausschließlich für den Anschluss an eine NEC Class II Spannungsversorgung oder Sicherheitskleinspannung (SELV/PELV).

Technische Daten

Messabweichung	< 1°C
Medium	Flüssigkeiten, Gase
Auflösung	1°C
Schalthysterese	2°C
Sprungantwortzeit T90	< 4 s
200°C Variante	< 20 s
Elektrische Daten	
Versorgungsspannung	16...32 V DC
Stromaufnahme (Ub = 24 V)	< 60 mA
Kurzschlussfest	ja
Verpolungssicher	ja
PNP-Schaltausgang	
Schaltstrom Schaltausgang	< 250 mA
Spannungsabfall Schaltausgang	< 2 V
Öffner/Schließer umschaltbar	ja
Relais Schaltausgang	
Schaltstrom (24 V DC)	< 1 A
Analogausgang Strom	
Lastwiderstand Stromausgang	4...20 mA
	< 500 Ohm
Analogausgang Spannung	
Laststrom Spannungsausgang	0...10 V
	< 20 mA
Mechanische Daten	
Material Gehäuse	1.4404; PC; EPDM
Material Bedienfeld	Polyester
Medienberührende Werkstoffe	1.4435; 1.4404; FKM
Umgebungstemperatur	-20 °C...80°C
Betriebshöhe	<2000 m

Schutzart

Luftfeuchte

Anschlussart

bei Relais

Länge der Anschlussleitung

Tatsächlicher Funktionsumfang und sensorspezifische Daten sind auf dem Typenschild ersichtlich.

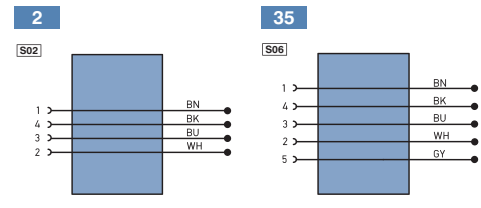
IP67/IP69K,
durch wenglor geprüft
95 %, rel.h.
M12x1; 4-polig
M12x1; 5-polig
max. 30 m

Ergänzende Produkte (siehe Katalog)

wenglor bietet Ihnen die passende Anschlusstechnik für Ihr Produkt.

Passende Befestigungstechnik-Nr. **910 903 906 907**

Passende Anschlusstechnik-Nr.



Montagehinweise

Beim Betrieb der Sensoren sind die entsprechenden elektrischen sowie mechanischen Vorschriften, Normen und Sicherheitsregeln zu beachten. Empfohlenes Anzugsdrehmoment des Prozessanschlusses 15 Nm.

Achtung!

Vor Demontage ist die Druckfreiheit der Anlage zu überprüfen sonst besteht Verletzungsgefahr.

Inbetriebnahme

Nach dem Einschalten blinkt die Anzeige für 3 s mit 888 (Initialisierungsphase). Danach ist das Produkt betriebsbereit und die anliegende Temperatur wird in der Anzeige dargestellt. Die Parameter wie Öffner/Schließer, Schaltpunkt und weitere können mit Hilfe der drei Tasten, die sich unter dem abschraubbaren Deckel befinden, über ein einfaches Menü verändert werden.

Displaymeldungen

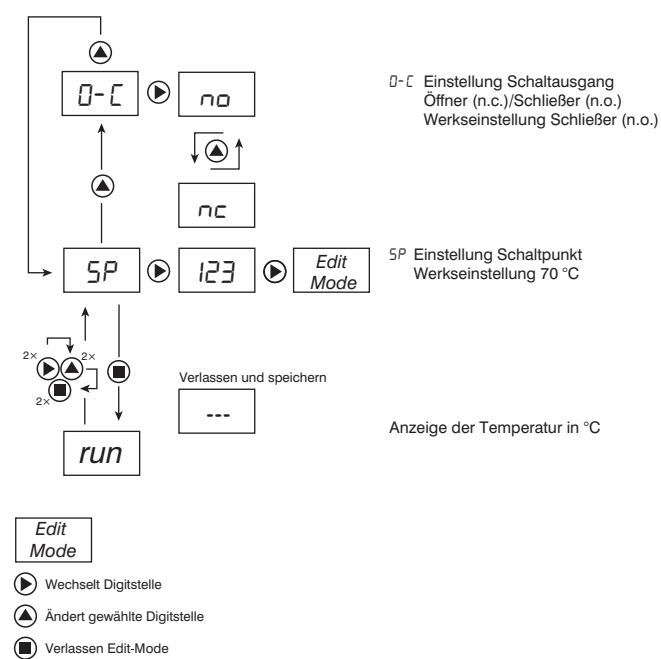
Display	Bemerkung
888 ☀	Sensor initialisiert sich
000 ☀	Temperatur befindet sich unterhalb des Messbereichs
Tmax ☀	Temperatur befindet sich oberhalb des Messbereichs

Einstellungen

Um die Parameter einzusehen oder zu verändern ist es erforderlich innerhalb von 10 s die ►-Taste 2x, nachfolgend die ▲-Taste 2x und zuletzt 2x die ■-Taste zu drücken. Von der Hauptebene aus können mit Hilfe der ►- und ▲-Taste weitere Hauptebenen, Menüpunkte und Untermenüpunkte angewählt werden (siehe Bedienstruktur). Am Ende eines Menüweiges ist ein Verändern oder Umschalten der Parameter mit der ▲-Taste möglich. Eine Übernahme der Parameter oder auch das Verlassen eines Menüpunktes erfolgt durch Drücken der ■-Taste. Die Aktivierung der Parameter erfolgt erst, wenn das Menü verlassen wird.

Eine Unterbrechung der Versorgungsspannung verhindert das Abspeichern der geänderten Parameter.

Bedienstruktur



Wartungshinweise

- Dieser wenglor-Sensor ist wartungsfrei.
- Eine regelmäßige Reinigung des Displays sowie eine Überprüfung der Steckerverbindungen werden empfohlen.
- Verwenden Sie zur Reinigung des Sensors keine Lösungsmittel oder Reiniger, die das Produkt beschädigen könnten.

Umweltgerechte Entsorgung

Die wenglor sensoric GmbH nimmt unbrauchbare oder irreparable Produkte nicht zurück. Bei der Entsorgung der Produkte gelten die jeweils gültigen länderspezifischen Vorschriften zur Abfallentsorgung.

Proper Use

This wenglor product has to be used according to the following functional principle:

Temperature Sensor

UniTemp temperature sensors measure the temperature of liquid or gaseous media and facilitate the temperature monitoring of processes.

UniTemp temperature sensors are very easy to operate thanks to the removable cover on the integrated display. The highly visible switching status display enables the rapid localization of affected sensors for maintenance processes. Thanks to the metallic sealing edge on the process connection, no further seals are required.

Safety Precautions

- This operating instruction is part of the product and must be kept during its entire service life.
- Read this operating instruction carefully before using the product.
- Installation, start-up and maintenance of this product has only to be carried out by trained personnel.
- Tampering with or modifying the product is not permissible.
- Protect the product against contamination during start-up.
- Not a safety component in accordance with the EU Machinery Directive.
- Only for connection to an NEC class II power supply or to safety extra-low voltage (SELV/PELV).

Technical Data

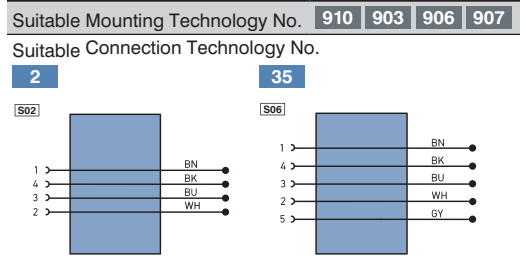
Measurement deviation	< 1°C
Medium	Liquids, gases
Resolution	1°C
Switching Hysteresis	2°C
Step response time T90	< 4 s
200° C variant	< 20 s
Electrical Data	
Supply Voltage	16...32 V DC
Current Consumption (U _b = 24 V)	< 60 mA
Short Circuit Protection	yes
Reverse Polarity Protection	yes
PNP switch output	
Switching Output/Switching Current	< 250 mA
Switching Output Voltage Drop	< 2 V
NO/NC switchable	yes
Relay switch output	
Switching current (24 V DC)	< 1 A
Analog output current	4...20 mA
Current Output Load Resistance	< 500 Ohm
Analog output voltage	0...10 V
Current load voltage output	< 20 mA
Mechanical Data	
Housing Material	1.4404; PC; EPDM
Material Control Panel	Polyester
Material in contact with media	1.4435; 1.4404; FKM
Ambient temperature	-20 °C...80°C
Operating altitude	<2000 m

Degree of Protection	IP67/IP69K, verified by wenglor
Air humidity	95 %, rel.h.
Connection for relay	M12×1; 4-pin
Connection cable length	M12×1; 5-pin
	max. 30 m

For actual function scope and sensor-specific data see type plate.

Complementary Products (see catalog)

wenglor offers Connection Technology for field wiring.



Mounting Instructions

During operation of the Sensors, the corresponding electrical and mechanical regulations, as well as safety regulations must be observed. Suggested tightening torque of process connection 15 Nm.

Note!

Before disassembly, it must be ensured that the system is depressurized, otherwise there is a risk of injury.

Initial Operation

After switching on the device, 888 flashes on the display for 3 s (initialization phase). Then the device is ready for operation and the applied temperature is shown on the display. The parameters such as NC/NO, switching point etc. can be changed via a simple menu by pressing the three buttons located below the removable cover (see operating structure).

Display Messages

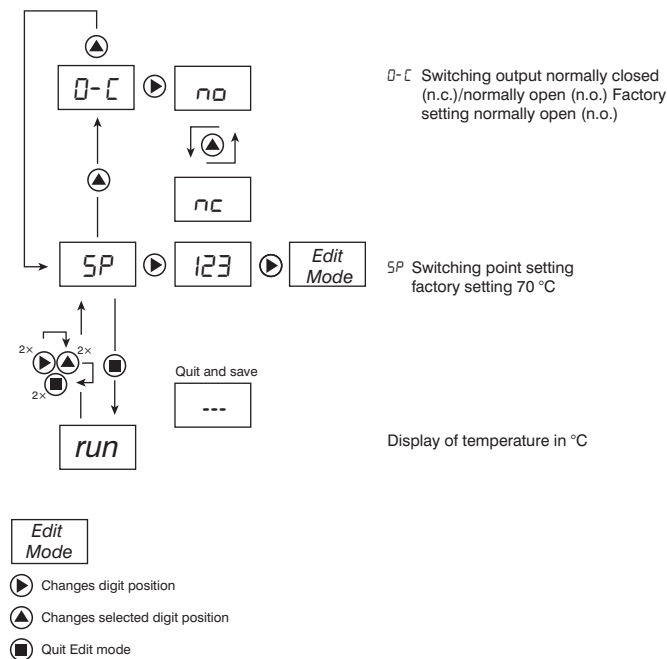
Display	Comment
888 ☀	Sensor is initializing
000 ☀	Temperature below measuring range
Tmax ☀	Temperature above measuring range

Settings

To view or change the parameters press the ► button 2× within 10 s, then press the ▲ button 2× and finally the ■ button 2×. From the main level, the ► and ▲ buttons can be used to select other main levels, menu items and sub-menu items (see operating structure). At the end of a menu branch, the ▲ button can be used to modify or switch the parameters. To confirm the parameters or to exit a menu item press the ■ button. The parameters are not activated until the menu is closed.

If the supply voltage is interrupted, the modified parameters will not be saved.

Operating Structure



Maintenance Instructions

- This wenglor sensor is maintenance-free.
- It is advisable to clean the lens and the display, and to check the plug connections at regular intervals.
- Do not clean with solvents or cleansers which could damage the device.

Proper Disposal

wenglor sensoric GmbH does not accept the return of unusable or irreparable products. Respectively valid national waste disposal regulations apply to product disposal

Notice d'utilisation

Ce produit wenglor doit être utilisé selon le mode de fonctionnement suivant :

Capteur de température

Les capteurs de température UniTemp mesurent la température de fluides liquides ou gazeux et permettent la surveillance de la température de process.

Les capteurs de température UniTemp bénéficient d'une utilisation très simple par l'écran intégré grâce au couvercle dévissable. L'afficheur d'état de commutation bien visible permet une localisation rapide des capteurs concernés lors des opérations de maintenance. Grâce à l'arête d'étanchéité métallique sur le connecteur processus, aucun joint supplémentaire n'est nécessaire.

Consignes de sécurité

- Cette notice d'utilisation fait partie intégrante du produit et doit être conservée durant toute la durée de vie du produit.
- Lisez la notice d'utilisation avant la mise sous tension.
- L'installation, les raccordements et les réglages doivent être effectués uniquement par du personnel qualifié.
- Toute intervention ou modification sur le produit est proscrite.
- Lors de la mise en service, veillez à protéger l'appareil d'éventuelles salissures.
- Ce n'est pas un composant de sécurité selon la directive « Machines » de l'Union Européenne.
- Uniquement pour raccordement à une tension d'alimentation ou à une très basse tension de sécurité (TBTS/TBTP) NEC classe II.

Données techniques

Divergence de mesure	< 1°C
Fluide	Liquides ; gaz
Résolution	1°C
Hystérésis de commutation	2°C
Temps de réponse indicielle T90	< 4 s
Variante 200°C	< 20 s
Caractéristiques électriques	
Tension d'alimentation	16...32 V DC
Consommation (U _b = 24 V)	< 60 mA
Protection contre les courts-circuits	oui
Protection contre les inversions de polarité	oui
Sortie de commutation PNP	
Courant commuté	< 250 mA
Chute de tension	< 2 V
Ouverture / Fermeture commutable	oui
Sortie de commutation relais	
Courant de commutation (24 V DC)	< 1 A
Sortie analogique courant	4...20 mA
Résistance de charge	< 500 Ohm
Sortie analogique tension	0...10 V
Courant de charge	< 20 mA
Caractéristiques mécaniques	
Matière du boîtier	1.4404; PC; EPDM
Matière du panneau de commande	Polyester

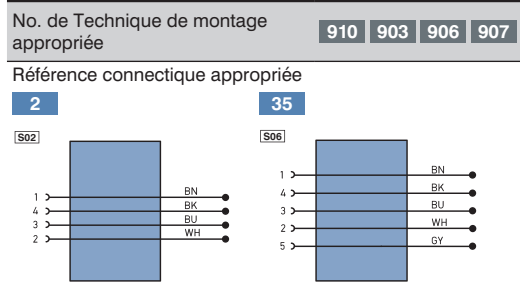
Matériaux en contact avec les fluides	1.4435; 1.4404; FKM
Température ambiante	-20 °C...80°C
L'altitude d'utilisation	<2000 m
Degré de protection	IP67/IP69K, testé par wenglor

Humidité de l'air	95 %, rel.h.
Mode de raccordement au relais	M12×1; 4-pôles
Longueur du câble de raccordement	M12×1; 5-pôles
	max. 30 m

Les fonctionnalités effectives et les données spécifiques au capteur sont visibles sur la plaque signalétique.

Produits complémentaires (voir catalogue)

wenglor vous propose la connectique adaptée à votre produit.



Instructions de montage

Lors de la mise en service des détecteurs respectez les prescriptions de sécurité, normes et instructions électriques et mécaniques appropriées. Couple recommandé de l'appel du raccordement de processus 15 Nm.

Attention !

Avant le démontage, il faut vérifier la pression de l'installation, pour éviter tout risque de blessure.

Mise en service

Après le démarrage, l'écran clignote sur 888 pendant 3 s (phase d'initialisation). L'appareil est ensuite prêt à être utilisé et la température appliquée est affichée à l'écran. Il est possible de modifier, via un menu simple, les paramètres comme l'ouverture/fermeture, le point de commutation, et d'autres paramètres, à l'aide des trois touches. qui se trouvent sous le couvercle dévissable (voir la structure de commande).

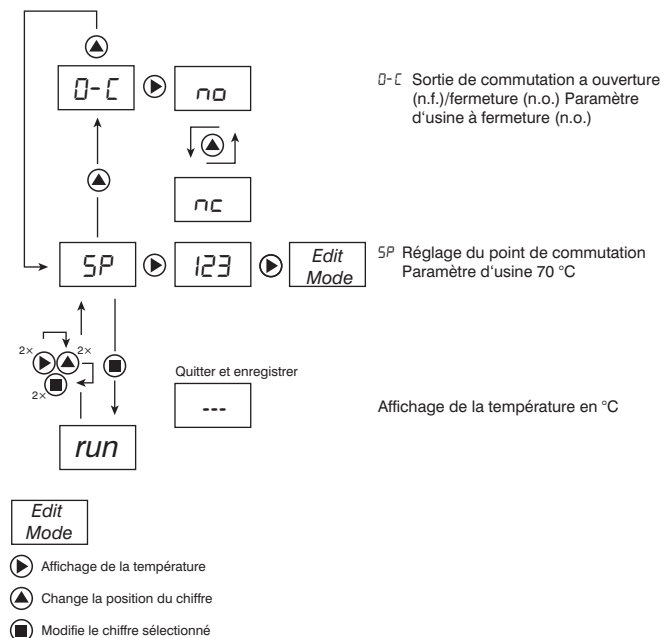
Messages à l'écran

Écran	Remarque
888 ☀	Le capteur s'initialise
000 ☀	La température se situe en-dessous de la plage de mesure
Tmax ☀	La température se situe au-dessus de la plage de mesure

Réglages

Afin de pouvoir consulter ou modifier les paramètres, il faut appuyer 2× sur la touche ►, puis 2× sur la touche ▲, et enfin 2× sur la touche ■ dans les 10 s. En partant du menu principal, il est possible de sélectionner d'autres menus, options de menus et options de sous-menus à l'aide des touches ► et ▲ (voir la structure de commande). À la fin d'une partie du menu, il est possible de modifier ou de commuter les paramètres avec la touche ▲. Il est possible d'appliquer les paramètres ou de quitter une option de menu en appuyant sur la touche ■. Les paramètres ne sont activés que lorsque l'on quitte le menu. Une coupure de la tension d'alimentation empêche d'enregistrer les paramètres modifiés.

Structure de commande



Instructions de maintenance

- Ce capteur wenglor ne nécessite pas d'entretien particulier.
- Il est recommandé de nettoyer régulièrement la lentille et le boîtier ainsi que de vérifier régulièrement les câbles de connexion.
- Ne pas laver avec des solvants ou autres produits nettoyants qui pourraient endommager l'appareil.