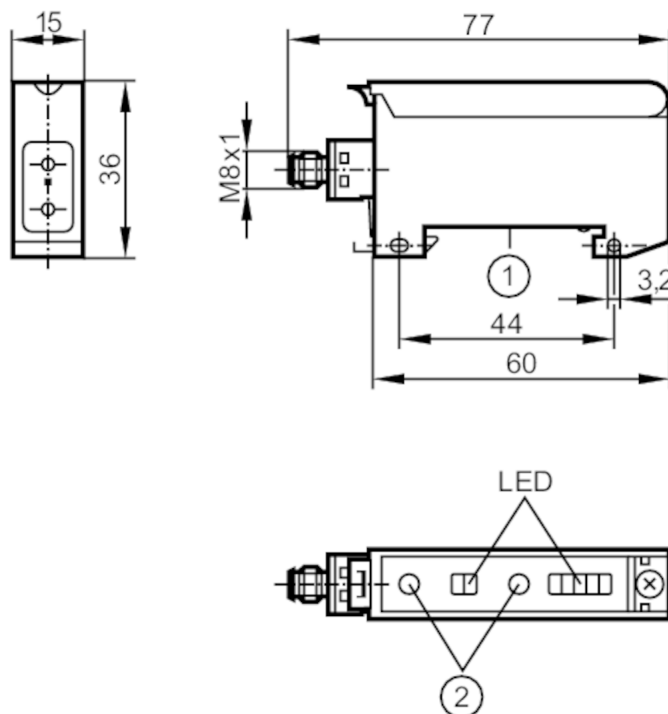


OBF503



Wzmacniacz światłowodowy

OBF-FAKG/TIAS



- 1 montaż na szynie DIN
2 przyciski do programowania



Dane elektryczne

Napięcie zasilania	[V]	10...30 DC
Pobór prądu	[mA]	< 50
Klasa ochrony		III
Zabezpieczenie przed odwrotną polaryzacją		tak
Rodzaj światła		światło czerwone
Długość fali	[nm]	630

Wyjścia

Wykonanie elektryczne		PNP/NPN; (Automatyczna detekcja obciążenia PNP/NPN)
Funkcja wyjścia		tryb światło-włącz/ciemno-włącz; (programowalny)
Maks. spadek napięcia wyjścia przełączającego DC	[V]	2,5
Prąd obciążenia wyjścia przełączającego DC	[mA]	100
Częstotliwość przełączania DC	[Hz]	3000
Zabezpieczenie przed zwarciami		tak
Typ zabezpieczenia przed zwarciami		impulsowe
Zabezpieczenie przed przeciążeniem		tak
Funkcja czasu	[s]	0,001...0,09

OBF503



Wzmacniacz światłowodowy

OBF-FAKG/TIAS

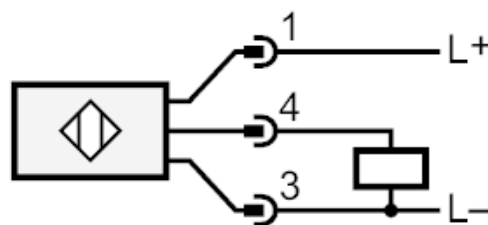
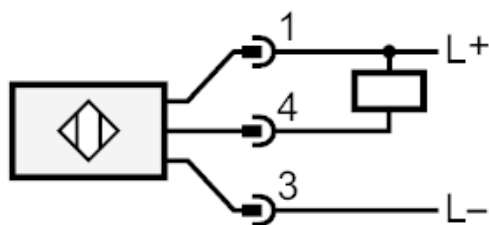
Strefa działania		
Zasięg [m]	0...2; (Bramka świetlna)	
Zasięg [mm]	0...100; (Czujnik dyfuzyjny)	
Regulowany zasięg	tak	
Warunki pracy		
Temperatura otoczenia [°C]	-25...60	
Ochrona	IP 65	
Testy / dopuszczenia		
EMC	EN 60947-5-2	
MTTF [lata]	837	
Dane mechaniczne		
Waga [g]	67	
Obudowa	prostokątnej	
Wymiary [mm]	36 x 15 x 60	
Materiał	PPE modyfikowany	
Umieszczenie soczewki	soczewki z boku	
Wyświetlacze / elementy robocze		
Wyświetlacz	Stan wyjścia	1 x LED, kolor żółty
	działanie	1 x LED, kolor zielony
	Strefa niepewna	1 x LED, kolor czerwony
	Wzmocnienie	4 x LED, kolor zielony
Uwagi		
Uwagi	tryb światło-włącz odpowiada funkcji wyjściowej NC dla układu nadajnik-odbiornik	
	odpowiada funkcji wyjścia NO dla czujnika dyfuzyjnego	
	tryb ciemno-włącz odpowiada funkcji wyjścia NO dla układu nadajnik-odbiornik	
odpowiada funkcji wyjściowej NC dla czujnika dyfuzyjnego		
Napięcie eksploatacji "supply class 2" zgodnie z cULus		
Sztuk w opakowaniu	1 szt.	
Połączenie elektryczne		
Konektor: 1 x M8		

OBF503



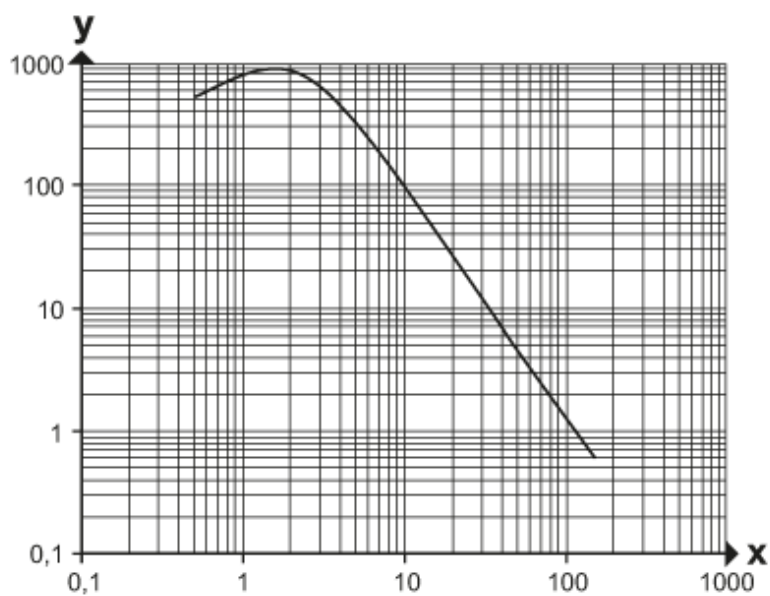
Wzmacniacz światłowodowy

OBF-FAKG/TIAS



diagramy i wykresy

wykrzes wzmocnienia



x: Abstand [mm]

y: Funktionsreservfaktor