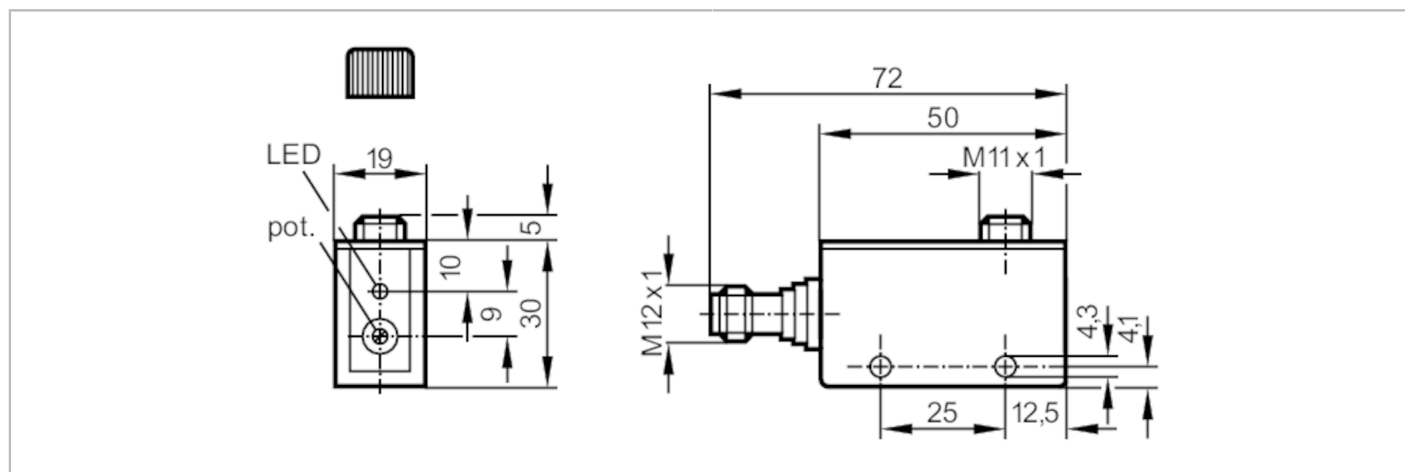




## Wzmacniacz światłowodowy

OKF-FNKG/US-100-DNF




Dane elektryczne		
Napięcie zasilania	[V]	10...36 DC
Pobór prądu	[mA]	30; ((24 V))
Klasa ochrony		III
Zabezpieczenie przed odwrotną polaryzacją		tak
Rodzaj światła		światło czerwone
Długość fali	[nm]	660
Wyjścia		
Wykonanie elektryczne		NPN
Funkcja wyjścia		tryb światło-włącz/ciemno-włącz; (programowalny)
Maks. spadek napięcia wyjścia przełączającego DC	[V]	2,5
Prąd obciążenia wyjścia przełączającego DC	[mA]	250
Częstotliwość przełączania DC	[Hz]	120
Zabezpieczenie przed zwarciami		tak
Typ zabezpieczenia przed zwarciami		impulsowe
Zabezpieczenie przed przeciążeniem		tak
Strefa działania		
Zasięg	[m]	0...0,12; (Bramka świetlna)
Zasięg	[mm]	0...40; (Czujnik dyfuzyjny)
Regulowany zasięg		tak
Warunki pracy		
Temperatura otoczenia	[°C]	-25...60
Ochrona		IP 65

# OK5022



## Wzmacniacz światłowodowy

OKF-FNKG/US-100-DNF

Testy / dopuszczenia		
EMC	EN 60947-5-2	
MTTF [lata]		529
Dane mechaniczne		
Waga [g]		65,6
Obudowa		prostopadłościan
Wymiary [mm]		50 x 19 x 35
Materiał		PPO modyfikowany
Umieszczenie soczewki		soczewki z boku
Wyświetlacze / elementy robocze		
Wyświetlacz	Stan wyjścia	1 x LED, kolor żółty
Akcesoria		
Akcesoria (w komplecie)		śrubokręt
		śruby mocujące: 2 x x M4 x 25
		podkładki: 2 x
		podkładki sprężyste: 2 x
		Nakrętki: 2 x
Uwagi		
Uwagi		tryb światło-włącz odpowiada funkcji wyjściowej NC dla układu nadajnik-odbiornik
		odpowiada funkcji wyjścia NO dla czujnika dyfuzyjnego
Sztuk w opakowaniu		tryb ciemno-włącz odpowiada funkcji wyjścia NO dla układu nadajnik-odbiornik
		odpowiada funkcji wyjściowej NC dla czujnika dyfuzyjnego
		1 szt.
Połączenie elektryczne		
Konektor: 1 x M12		
		

# OK5022



## Wzmacniacz światłowodowy

OKF-FNKG/US-100-DNF

### Podłączenie

