

1) powierzchnia aktywna 2) Obudowa 3) Pokrywka 4) Wskaźnik napięcia roboczego, zielony 5) Wskazanie funkcji żółty



Display/Operation

Ustawienie	z możliwością przyuczenia
Wskaźnik napięcia roboczego	tak
Wskaźnik zadziałania	tak

Electrical connection

Długość przewodu	0.3 m
Liczba żył	4
Ochrona przed zmianą biegunów	tak
Przekrój przewodu	0.14 mm ²
Przyłącze	M12x1-Male, 4-pole, A-coded
Średnica przewodu D	3.40 mm
Zabezpieczenie przed zamianą biegunów	tak
Zabezpieczenie przed zwarcie	tak

Electrical data

Częstotliwość przełączania	50 Hz
Kategoria użytkowania	DC-13
Maks. czas opóźnienia	200 ms
Maks. pojemność obciążeniowa (przy U _e)	0.001 μF
Maks. prąd jałowy I ₀ (przy U _e)	12.0 mA
Maks. prąd resztkowy I _r	10 μA
Napięcie robocze U _b	18...30 VDC
Napięcie znamionowe pracy U _e DC	24 V
Pomiarowe napięcie izolacji U _i	75 V DC
Prąd roboczy pomiarowy I _e	50 mA
Spadek napięcia statyczny maks.	1.5 V
Tętnienia resztkowe maks. (w % z U _e)	10 %

Environmental conditions

Stopień ochrony	IP67
Temperatura otoczenia	-25...70 °C
Temperatura składowania	-25...85 °C

Functional safety

MTTF (40 °C)	98 a
--------------	------

General data

Czułość	Odległość przełączania regulowana
Dopuszczenie / zgodność	UL Listed CE IO-Link
Norma podstawowa	IEC 60947-5-2
Zakres dostawy	Uchwyt (1x) Instrukcja montażu

Material

Materiał obudowy	PP
Materiał płaszcz	PUR
Materiał powierzchni aktywnej	PP

Mechanical data

Moment dokręcania	0.2 Nm
Montaż	równy z płaszczyzną aktywną
Wymiary	34 x 16 x 8 mm

Zakres pomiarowy

1...8 mm

Output/Interface

Czas cyklu min.	5 ms
Wersja IO-Link	1.1
Wyjście przełączające	PNP Styk zwierny (NO)
Wyjściowe dane procesowe	2 bajty
Złącze	IO-Link 1.1

Remarks

W celu kalibracji w stanie pełnym wejście DI połączyć na 2..7 sekund z L+. W celu kalibracji w stanie pustym połączyć na 7..12 sekund z L+. Wejście DI może zostać użyte do przyuczania punktu przełączania. W normalnym trybie wejście DI powinno być na stałe połączone z L-. Wyjście przełącznikowe i funkcja przełączania programowane przez IO.

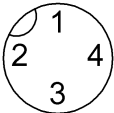
Dalsze informacje dotyczące MTTF lub B10d patrz certyfikat MTTF / B10d

Podane wartości MTTF- / B10d nie stanowią wiążącego zapewnienia o właściwościach i/lub żywotności produktu; są to jedynie wartości ustalone doświadczalnie, bez charakteru zobowiązującego. Na podstawie tych wartości nie przedłuża się również okresu przedawnienia roszczeń z tytułu wad ani nie wpływa to na ten okres w jakiegokolwiek innej formie.

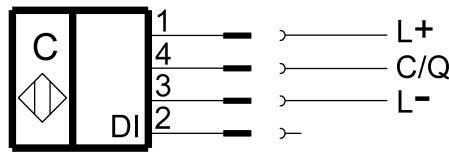
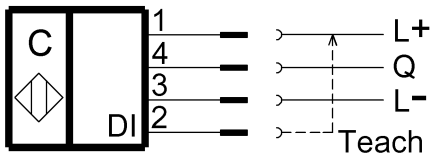
Range/Distance

Dryft temperaturowy maks. (% z Sr)	20 % [-5...55 °C]
Efektywna odległość przełączania Sr	8 mm
Histeresa H maks. (w % z Sr)	15.0 %
Powtarzalność maks. (w % z Sr)	5.0 %

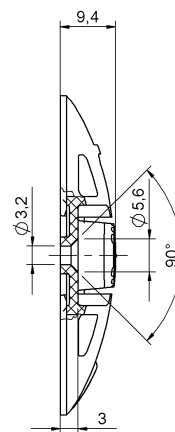
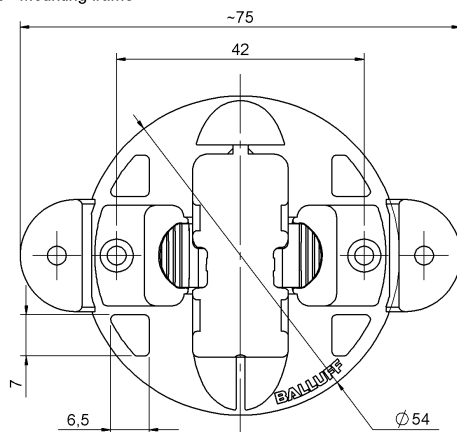
Connector view



Wiring Diagram



Zubehör - Halter
 Accessories - Mounting frame



Werkstoff Halter: PP
 Material mounting frame: PP