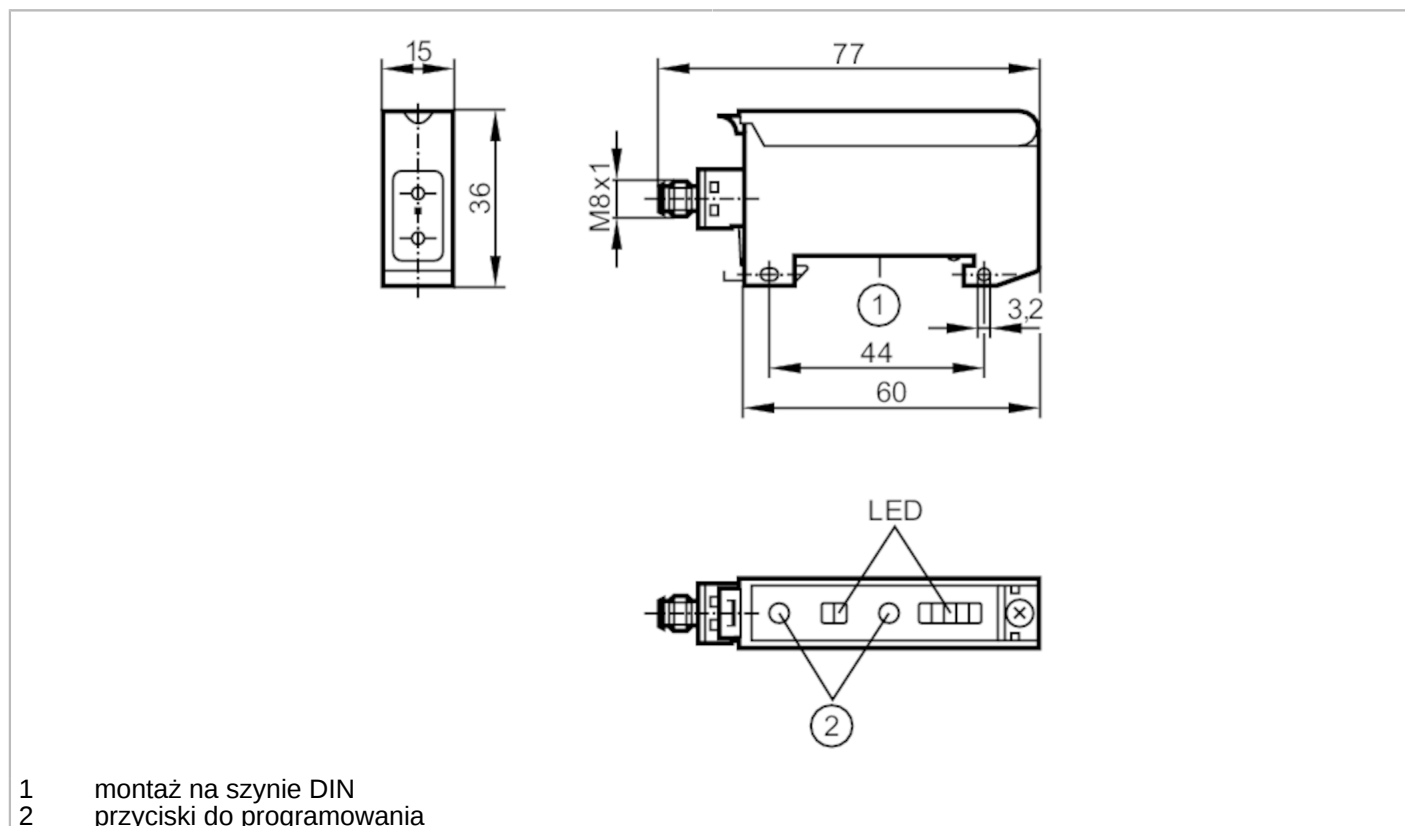


OBF506



Wzmacniacz światłowodowy

OBF-FAKG/TIAS



- 1 montaż na szynie DIN
2 przyciski do programowania



Aplikacja

Wykonanie do światłowodów z metalową osłoną FE/FT-50

Dane elektryczne

Napięcie zasilania [V]	10...30 DC
Pobór prądu [mA]	< 50
Klasa ochrony	III
Zabezpieczenie przed odwrotną polaryzacją	tak
Rodzaj światła	podczerwień
Długość fali [nm]	880

OBF506



Wzmacniacz światłowodowy

OBF-FAKG/TIAS

Wyjścia			
Wykonanie elektryczne	PNP/NPN; (Automatyczna detekcja obciążenia PNP/NPN)		
Funkcja wyjścia	tryb światło-włącz/ciemno-włącz; (programowalny)		
Maks. spadek napięcia wyjścia przełączającego DC [V]	2,5		
Prąd obciążenia wyjścia przełączającego DC [mA]	100		
Częstotliwość przełączania DC [Hz]	500		
Zabezpieczenie przed zwarciami	tak		
Typ zabezpieczenia przed zwarciami	impulsowe		
Zabezpieczenie przed przeciążeniem	tak		
Funkcja czasu [s]	0,001...0,09		
Strefa działania			
Zasięg [m]	0...0,4; (Bramka świetlna)		
Zasięg [mm]	0...40; (Czujnik dyfuzyjny)		
Ustawienia fabryczne	tryb ciemno-włącz		
	Zasięg	:	0...400 mm
	Zasięg	:	0...40 mm
Regulowany zasięg	tak		
Warunki pracy			
Temperatura otoczenia [°C]	-25...60		
Ochrona	IP 65		
Testy / dopuszczenia			
EMC	EN 60947-5-2		
MTTF [lata]	834		
Dane mechaniczne			
Waga [g]	67		
Obudowa	prostokątna		
Wymiary [mm]	36 x 15 x 60		
Materiał	PPE modyfikowany		
Umieszczenie soczewki	soczewki z boku		
Wyświetlacze / elementy robocze			
Wyświetlacz	Stan wyjścia	1 x LED, kolor żółty	
	działanie	1 x LED, kolor zielony	
	Strefa niepewna	1 x LED, kolor czerwony	
	Wzmocnienie	4 x LED, kolor zielony	
Uwagi			
Uwagi	tryb światło-włącz odpowiada funkcji wyjściowej NC dla układu nadajnik-odbiornik		
	odpowiada funkcji wyjścia NO dla czujnika dyfuzyjnego		
Sztuk w opakowaniu	tryb ciemno-włącz odpowiada funkcji wyjścia NO dla układu nadajnik-odbiornik		
	odpowiada funkcji wyjściowej NC dla czujnika dyfuzyjnego		
Sztuk w opakowaniu	1 szt.		

OBF506



Wzmacniacz światłowodowy

OBF-FAKG/TIAS

Połączenie elektryczne

Konektor: 1 x M8

