

1) powierzchnia aktywna 2) Obudowa 3) Pokrywka 4) Wskaźnik napięcia roboczego, zielony 5) Wskazanie funkcji żółty



## Display/Operation

Ustawienie	z możliwością przyłączenia
Wskaźnik napięcia roboczego	tak
Wskaźnik zadziałania	tak

## Electrical connection

Długość przewodu	2 m
Liczba żył	4
Ochrona przed zmianą biegunów	tak
Przekrój przewodu	0.14 mm <sup>2</sup>
Średnica przewodu D	3.40 mm
Zabezpieczenie przed zamianą biegunów	tak
Zabezpieczenie przed zwarcie	tak

## Electrical data

Częstotliwość przełączania	50 Hz
Kategoria użytkowania	DC-13
Maks. czas opóźnienia	200 ms
Maks. pojemność obciążeniowa (przy U <sub>e</sub> )	0.33 µF
Maks. prąd jałowy I <sub>0</sub> (przy U <sub>e</sub> )	12.0 mA
Maks. prąd resztkowy I <sub>r</sub>	10 µA
Napięcie robocze U <sub>b</sub>	12...30 VDC
Napięcie znamionowe pracy U <sub>e</sub> DC	24 V
Pomiarowe napięcie izolacji U <sub>i</sub>	75 V DC
Prąd roboczy pomiarowy I <sub>e</sub>	50 mA
Spadek napięcia statyczny maks.	1.5 V
Tętnienia resztkowe maks. (w % z U <sub>e</sub> )	10 %

## Environmental conditions

Stopień ochrony	IP67
-----------------	------

Temperatura otoczenia	-25...70 °C
Temperatura składowania	-25...85 °C

## Functional safety

MTTF (40 °C)	98 a
--------------	------

## General data

Czułość	Odległość przełączania z możliwością przyłączenia
Dopuszczenie / zgodność	CE UL Listed
Norma podstawowa	IEC 60947-5-2
Zakres dostawy	Uchwyt (1x) Instrukcja montażu
Znak towarowy	Global

## Material

Materiał obudowy	PP
Materiał płaszczka	PUR
Materiał powierzchni aktywnej	PP

## Mechanical data

Moment dokręcania	0.2 Nm
Montaż	równy z płaszczką aktywną
Wymiary	34 x 16 x 8 mm

## Output/Interface

Wyjście przełączające	PNP Styk zwierony (NO)
-----------------------	------------------------

### Range/Distance

Dryft temperaturowy maks. (% z Sr)	20 % [-5...55 °C]
Efektywna odległość przełączania Sr	8 mm
Histereza H maks. (w % z Sr)	15.0 %
Powtarzalność maks. (w % z Sr)	5.0 %
Zakres pomiarowy	1...8 mm

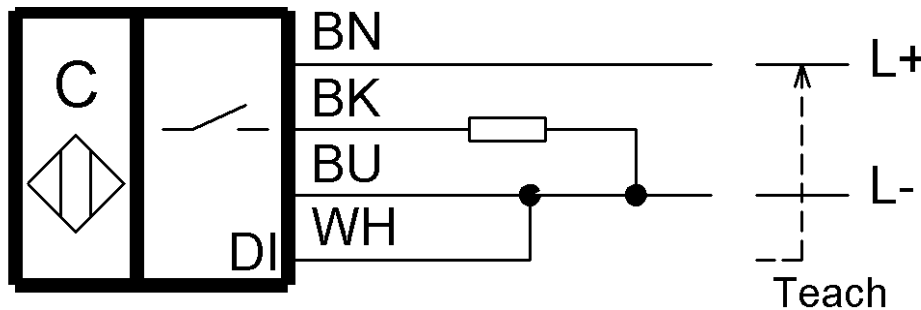
### Remarks

W celu kalibracji w stanie pełnym wejście DI połączyć na 2..7 sekund z L+. W celu kalibracji w stanie pustym połączyć na 7..12 sekund z L+. Wejście DI może zostać użyte do przyuczania punktu przełączania. W normalnym trybie wejście DI powinno być na stałe połączone z L-.

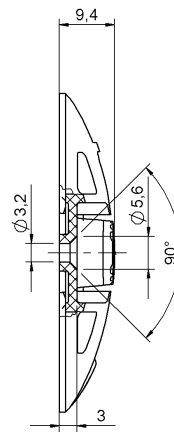
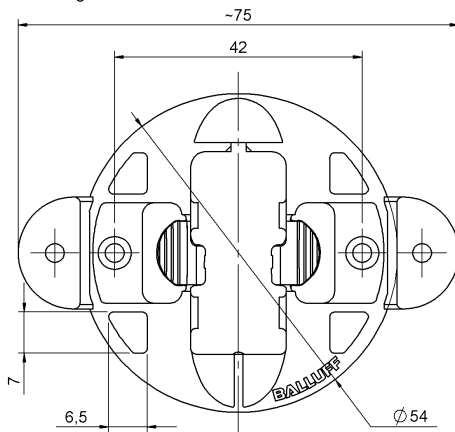
Dalsze informacje dotyczące MTTF lub B10d patrz certyfikat MTTF / B10d

Podane wartości MTTF- / B10d nie stanowią wiążącego zapewnienia o właściwościach i/lub żywotności produktu; są to jedynie wartości ustalone doświadczalnie, bez charakteru zobowiązującego. Na podstawie tych wartości nie przedłuża się również okresu przedawnienia roszczeń z tytułu wad ani nie wpływa na ten okres w jakiegokolwiek innej formie.

### Wiring Diagram



### Zubehör - Halter Accessories - Mounting frame



Werkstoff Halter: PP  
 Material mounting frame: PP