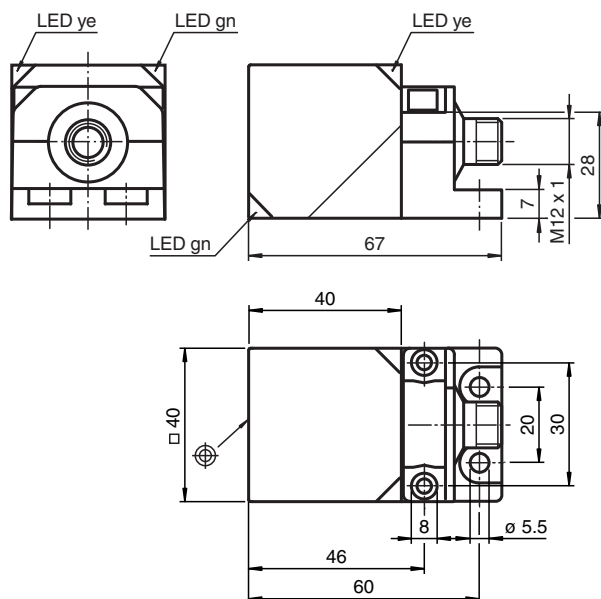


Czujnik indukcyjny NBB20-L2M-A2-V1-M

- Wymienna i obrotowa głowica czujnika
- 20 mm zabudowany
- Certyfikat typu E1
- Zwiększony zakres temperaturowy -40 ... +85 °C
- 4 wskaźniki LED zapewniające widoczność w zakresie 360°



Wymiary



Dane techniczne

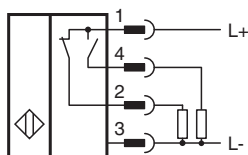
Dane ogólne

| | | |
|----------------------------------|-------|-------------------------|
| Funkcja przełączania | | dopełn. |
| Rodzaj wyjścia | | PNP |
| Nominalny zasięg działania | s_n | 20 mm |
| Instalacja | | zabudowany |
| Polaryzacja wyjściowa | | DC |
| Zapewniony dystans działania | s_a | 0 ... 16,2 mm |
| Rzeczywisty dystans działania | s_r | 18 ... 22 mm typ. 20 mm |
| Współczynnik redukcyjny r_{AI} | | 0,34 |

Dane techniczne

| | | |
|--|-------|---|
| Współczynnik redukcyjny r_{Cu} | | 0,32 |
| Współczynnik redukcyjny $r_{1.4301}$ | | 0,77 |
| Współczynnik redukcyjny r_{Si37} | | 1 |
| Współczynnik redukcyjny r_{Ms} | | 0,43 |
| Rodzaj wyjścia | | 4-przewodowy |
| Parametry | | |
| Napięcie robocze | U_B | 10 ... 60 V DC |
| Częstotliwość przełączania | f | 0 ... 200 Hz |
| histereza | H | typ. 5 % |
| Ochrona przed złą polaryzacją | | ochrona przed odwrotną polaryzacją |
| Ochrona przed zwarciami | | pulsująca |
| spadek napięcia | U_d | ≤ 2 V |
| Prąd roboczy | I_L | 0 ... 200 mA |
| Prąd resztkowy | I_r | 0 ... 0,5 mA |
| Prąd jałowy | I_0 | ≤ 20 mA |
| Wskaźnik napięcia roboczego | | Zielona dioda |
| Wskaźnik stanu przełączenia | | Żółta dioda |
| Parametry bezpieczeństwa funkcjonalnego | | |
| MTTF _d | | 695 a |
| Okres użytkowania (T_M) | | 20 a |
| Stopień pokrycia diagnostycznego (DC) | | 0 % |
| Zgodność norm i dyrektyw | | |
| Zgodność z normami | | |
| Normy | | EN 60947-5-2:2007 EN 60947-5-2/A1:2012 IEC 60947-5-2:2007 IEC 60947-5-2 AMD 1:2012 |
| Zezwolenia i certyfikaty | | |
| Atest UL | | cULus Listed, General Purpose |
| Certyfikat CCC | | Posiada certyfikat China Compulsory Certification (CCC) |
| E1 Typ zgodności | | 10R-04 |
| Warunki otoczenia | | |
| Temperatura otoczenia | | -40 ... 85 °C (-40 ... 185 °F) |
| Specyfikacja mechaniczna | | |
| Rodzaj złącza | | Złącze wtykowe M12 x 1 , 4-pin |
| Materiał obudowy | | PA-GF35 podstawa powlekana metalem kolnierz montażowy powlekany metalem |
| Powierzchnia pomiarowa | | PA-GF35 |
| Stopień ochrony | | IP69K |
| przewód | | |
| Średnica kabli | | 3,3 mm ± 0,15 mm |
| Masa | | 130 g |

Połączenie



Montaż





Emisja zakłóceń i odporność na zakłócenia zgodna z dyrektywą motoryzacyjną 2006/28/WE (atest e1)
 Odporność na zakłócenia zgodna z normą DIN ISO 11452-2: 100 V/m
 Zakres częstotliwości od 20 MHz do 2 GHz

Wielkości zakłóceń spowodowane przewodzeniem zgodne z normą ISO 7637-2:

| | | | | | | | |
|-----------------------|-----|-----|-----|-----|-----|-----|----|
| Impuls | 1 | 2a | 2b | 3a | 3b | 4 | 5 |
| Stopień dokładności | III | III | III | III | III | III | IV |
| Kryterium awaryjności | C | A | C | A | A | A | C |

| | |
|---------------------|------------------------|
| EN 61000-4-2: | CD: 8 kV / AD: 15 kV |
| Stopień dokładności | IV |
| EN 61000-4-3: | 30 V/m (80...2500 MHz) |
| Stopień dokładności | IV |
| EN 61000-4-4: | 2 kV |
| Stopień dokładności | III |
| EN 61000-4-6: | 10 V (0,01...80 MHz) |
| Stopień dokładności | III |
| EN 55011: | Klasa A |

Akcesoria

| | | |
|---|--------------------|--|
|  | V1-G-2M-PUR | Gniazdo kablowe M12, 4-pinowe, kabel PUR |
|  | V1-W-2M-PUR | Gniazdo kablowe M12, 4-pinowe, kabel PUR |
|  | MHW 01 | Modularne uchwyty montażowe |
|  | V1-M20-80 | Gniazda, M12/M20, wersja z tworzywa sztucznego |