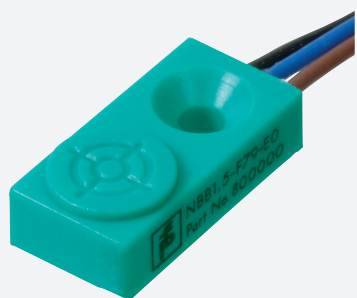


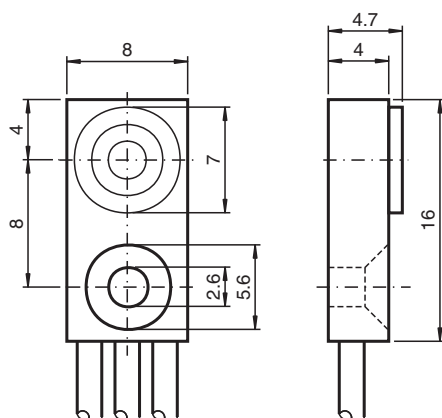
Czujnik indukcyjny

NBB1,5-F79-E1

■ Seria podstawowa



Wymiary



Dane techniczne

Dane ogólne

Funkcja przełączania		Rozwierne (NC)
Rodzaj wyjścia		NPN
Nominalny zasięg działania	s_n	1,5 mm
Instalacja		zabudowany
Polaryzacja wyjściowa		DC
Zapewniony dystans działania	s_a	0 ... 1,215 mm
Współczynnik redukcyjny r_{Al}		0,3
Współczynnik redukcyjny r_{Cu}		0,2
Współczynnik redukcyjny $r_{1,4301}$		0,7

Parametry

Napięcie robocze	U_B	5 ... 30 V
Częstotliwość przełączania	f	0 ... 1200 Hz
histereza	H	typ. 5 %
Ochrona przed złą polaryzacją		nie
Ochrona przed zwarcieniem		pulsująca

Data publikacji: 2020-03-21 Data wydania: 2020-03-30 : 801106_poi.pdf

Patrz „Uwagi ogólne dotyczące informacji o produktach firmy Pepperl+Fuchs”.

Grupa Pepperl+Fuchs
www.pepperl-fuchs.com

USA: +1 330 486 0001
fa-info@us.pepperl-fuchs.com

Niemcy: +49 621 776 1111
fa-info@de.pepperl-fuchs.com

Singapur: +65 6779 9091
fa-info@sg.pepperl-fuchs.com

PEPPERL+FUCHS

Dane techniczne

spadek napięcia	U_d	$\leq 1,5 \text{ V}$
Prąd roboczy	I_L	0 ... 100 mA
Prąd resztkowy	I_r	$\leq 10 \mu\text{A}$
Prąd jałowy	I_0	$\leq 15 \text{ mA}$
Opóźnienie przed udostępnieniem	t_v	$\leq 20 \text{ ms}$
Parametry bezpieczeństwa funkcjonalnego		
MTTF _d		3910 a
Okres użytkowania (T _M)		20 a
Stopień pokrycia diagnostycznego (DC)		0 %
Zgodność norm i dyrektyw		
Zgodność z normami		
Normy		EN 60947-5-2:2007 IEC 60947-5-2:2007
Zezwolenia i certyfikaty		
Atest UL		cULus Listed, General Purpose
Certyfikat CSA		cCSAus Listed, General Purpose
Certyfikat CCC		Produkty, dla których maksymalne napięcie robocze nie przekracza 36 V, nie wymagają certyfikacji, a zatem nie są opatrzone znakiem CCC.
Warunki otoczenia		
Temperatura otoczenia		-25 ... 70 °C (-13 ... 158 °F)
Specyfikacja mechaniczna		
Rodzaj złącza		przyłącze lutowane PVC , 500 mm
Przekrój kabla		0,08 mm ²
Materiał obudowy		PA
Powierzchnia pomiarowa		PA
Stopień ochrony		IP67

Połączenie

