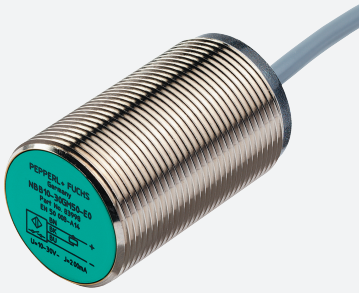


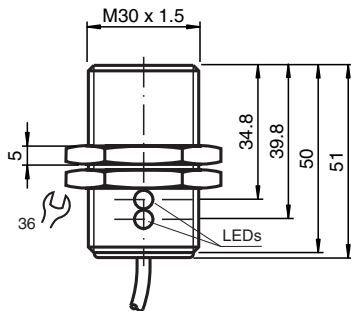
Czujnik indukcyjny NBB15-30GM50-UO



- Cylindryczny
- 15 mm zabudowany
- 2-przewodowy AC/DC



Wymiary



Dane techniczne

Dane ogólne

Funkcja przełączania		Rozwierne (NC)
Rodzaj wyjścia		Dwuprzewodowe
Nominalny zasięg działania	s_n	15 mm
Instalacja		zabudowany
Polaryzacja wyjściowa		AC/DC
Współczynnik redukcji r_{AI}		0,5
Współczynnik redukcji r_{Cu}		0,45
Współczynnik redukcji $r_{1,4301}$		0,75
Rodzaj wyjścia		3-przewodowy

Parametry

Napięcie robocze	U_B	20 ... 250 V AC/20 ... 300 V DC
Częstotliwość przełączania	f	30 Hz

Data publikacji: 2020-03-23 Data wydania: 2020-03-30 : 198089_poi.pdf

Patrz „Uwagi ogólne dotyczące informacji o produktach firmy Pepperl+Fuchs”.

Grupa Pepperl+Fuchs
www.pepperl-fuchs.com

USA: +1 330 486 0001
fa-info@us.pepperl-fuchs.com

Niemcy: +49 621 776 1111
fa-info@de.pepperl-fuchs.com

Singapur: +65 6779 9091
fa-info@sg.pepperl-fuchs.com

PF PEPPERL+FUCHS

Dane techniczne

histereza	H	3 ... 15 typ. 5 %
Ochrona przed złą polaryzacją		tak
Ochrona przed zwarciem		tak
spadek napięcia	U_d	≤ 8 V
Prąd roboczy	I_L	4 ... 500 mA AC/DC
Prąd resztkowy	I_r	$\leq 0,8$ mA
Wskaźnik napięcia roboczego		Zielona dioda
Wskaźnik stanu przełączenia		Żółta dioda

Zgodność norm i dyrektyw

Zgodność z normami		
Normy		EN 60947-5-2:2007 EN 60947-5-2/A1:2012 IEC 60947-5-2:2007 IEC 60947-5-2 AMD 1:2012

Zezwolenia i certyfikaty

Atest UL		cULus Listed, General Purpose
Certyfikat CSA		cCSAus Listed, General Purpose
Certyfikat CCC		Posiada certyfikat China Compulsory Certification (CCC)

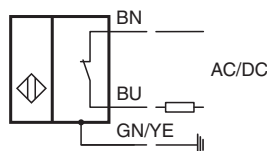
Warunki otoczenia

Temperatura otoczenia		-25 ... 70 °C (-13 ... 158 °F)
Temperatura przechowywania		-40 ... 85 °C (-40 ... 185 °F)

Specyfikacja mechaniczna

Rodzaj złącza		przewód PUR , 2 m
Przekrój kabla		0,5 mm ²
Materiał obudowy		Mosiądz, niklowany
Powierzchnia pomiarowa		PBT
Stopień ochrony		IP67

Połączenie



Akcesoria

	EXG-30	Uchwyt do szybkiego montażu z blokadą
--	---------------	---------------------------------------