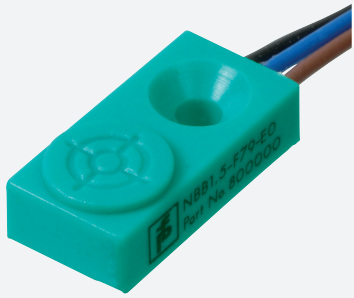


# Czujnik indukcyjny

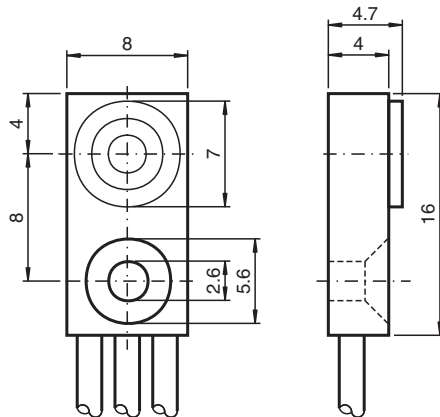
## NBB1,5-F79-E3



- Seria podstawowa
- 1,5 mm zabudowany
- 3-przewodowy DC



### Wymiary



### Dane techniczne

#### Dane ogólne

Funkcja przełączania		Rozwierne (NC)
Rodzaj wyjścia		PNP
Nominalny zasięg działania	$s_n$	1,5 mm
Instalacja		zabudowany
Polaryzacja wyjściowa		DC
Zapewniony dystans działania	$s_a$	0 ... 1,215 mm
Współczynnik redukcyjny $r_{Al}$		0,3
Współczynnik redukcyjny $r_{Cu}$		0,2
Współczynnik redukcyjny $r_{1.4301}$		0,7

#### Parametry

Napięcie robocze	$U_B$	5 ... 30 V DC
Częstotliwość przełączania	$f$	0 ... 1200 Hz
histereza	$H$	typ. 5 %
Ochrona przed zwarciami		pulsująca
spadek napięcia	$U_d$	$\leq 1,5$ V

Data publikacji: 2020-03-21 Data wydania: 2020-03-30 : 801107\_poi.pdf

Patrz „Uwagi ogólne dotyczące informacji o produktach firmy Pepperl+Fuchs”.

Grupa Pepperl+Fuchs  
www.pepperl-fuchs.com

USA: +1 330 486 0001  
fa-info@us.pepperl-fuchs.com

Niemcy: +49 621 776 1111  
fa-info@de.pepperl-fuchs.com

Singapur: +65 6779 9091  
fa-info@sg.pepperl-fuchs.com

PEPPERL+FUCHS

## Dane techniczne

Prąd roboczy	$I_L$	0 ... 100 mA
Prąd reszkowy	$I_r$	$\leq 10 \mu\text{A}$
Prąd jałowy	$I_0$	$\leq 15 \text{ mA}$
Opóźnienie przed udostępnieniem	$t_v$	$\leq 20 \text{ ms}$
<b>Parametry bezpieczeństwa funkcjonalnego</b>		
MTTF <sub>d</sub>		3910 a
Okres użytkowania (T <sub>M</sub> )		20 a
Stopień pokrycia diagnostycznego (DC)		0 %
<b>Zgodność norm i dyrektyw</b>		
Zgodność z normami		
Normy		EN 60947-5-2:2007 IEC 60947-5-2:2007
<b>Zezwolenia i certyfikaty</b>		
Zgodność z wymogami EAC		TR CU 020/2011
Atest UL		cULus Listed, General Purpose
Certyfikat CSA		cCSAus Listed, General Purpose
Certyfikat CCC		Produkty, dla których maksymalne napięcie robocze nie przekracza 36 V, nie wymagają certyfikacji, a zatem nie są opatrzone znakiem CCC.
<b>Warunki otoczenia</b>		
Temperatura otoczenia		-25 ... 70 °C (-13 ... 158 °F)
<b>Specyfikacja mechaniczna</b>		
Rodzaj złącza		przewód elastyczny (lica) PVC , 500 mm
Przekrój kabla		0,08 mm <sup>2</sup>
Materiał obudowy		PA
Powierzchnia pomiarowa		PA
Stopień ochrony		IP67

## Przypisanie połączenia

