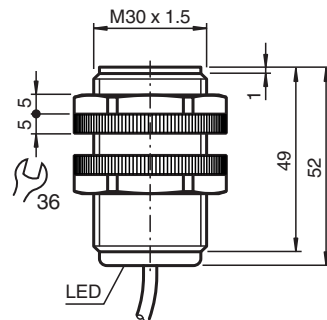


Czujnik indukcyjny NBB10-30GK50-E2-15M

- Podwyższona szczelność, stopień ochrony IP68 / IP69K



Wymiary



Dane techniczne

Dane ogólne

Funkcja przełączania		Normalnie otwarte (NO)
Rodzaj wyjścia		PNP
Nominalny zasięg działania	s_n	10 mm
Instalacja		zabudowany
Polaryzacja wyjściowa		DC
Zapewniony dystans działania	s_a	0 ... 8,1 mm
Współczynnik redukcyjny r_{Al}		0,3
Współczynnik redukcyjny r_{Cu}		0,3
Współczynnik redukcyjny $r_{1.4301}$		0,8

Parametry

Napięcie robocze	U_B	10 ... 30 V
Częstotliwość przełączania	f	0 ... 200 Hz
Ochrona przed złą polaryzacją		ochrona przed odwrotną polaryzacją
Ochrona przed zwarciami		pulsująca
spadek napięcia	U_d	≤ 3 V

Data publikacji: 2020-03-24 Data wydania: 2020-03-30 : 300981_poi.pdf

Patrz „Uwagi ogólne dotyczące informacji o produktach firmy Pepperl+Fuchs”.

Grupa Pepperl+Fuchs
www.pepperl-fuchs.com

USA: +1 330 486 0001
fa-info@us.pepperl-fuchs.com

Niemcy: +49 621 776 1111
fa-info@de.pepperl-fuchs.com

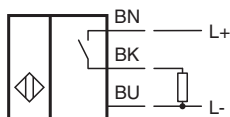
Singapur: +65 6779 9091
fa-info@sg.pepperl-fuchs.com

PEPPERL+FUCHS


Dane techniczne

Prąd roboczy	I_L	0 ... 200 mA
Prąd jałowy	I_0	≤ 20 mA
Wskaźnik stanu przełączenia		Dioda wielokierunkowa, żółta
Parametry bezpieczeństwa funkcjonalnego		
MTTF _d		2060 a
Okres użytkowania (T _M)		20 a
Stopień pokrycia diagnostycznego (DC)		0 %
Zgodność norm i dyrektyw		
Zgodność z normami		
Normy		EN 60947-5-2:2007 EN 60947-5-2/A1:2012 IEC 60947-5-2:2007 IEC 60947-5-2 AMD 1:2012
Zezwolenia i certyfikaty		
Atest UL		cULus Listed, General Purpose
Certyfikat CSA		cCSAus Listed, General Purpose
Certyfikat CCC		Produkty, dla których maksymalne napięcie robocze nie przekracza 36 V, nie wymagają certyfikacji, a zatem nie są opatrzone znakiem CCC.
Warunki otoczenia		
Temperatura otoczenia		-25 ... 70 °C (-13 ... 158 °F)
Specyfikacja mechaniczna		
Rodzaj złącza		przewód PVC , 15 m
Przekrój kabla		0,34 mm ²
Materiał obudowy		PBT
Powierzchnia pomiarowa		PBT
Stopień ochrony		IP68 / IP69K
Wskazówka		Proszę używać wyłącznie dostarczonych nakrętek

Połączenie



Akcesoria

	BF 30	Kołnierz montażowy, 30 mm
---	--------------	---------------------------