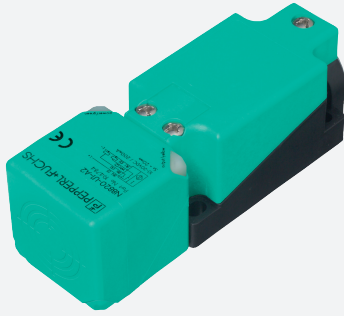


# Czujnik indukcyjny

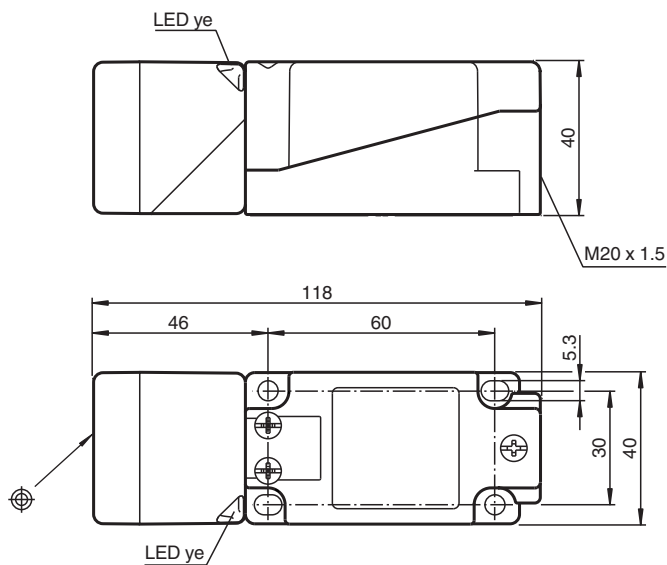
## NBB15-U1K-N0



- Wymienna i obrotowa głowica czujnika
- 15 mm zabudowany



### Wymiary



### Dane techniczne

#### Dane ogólne

Funkcja przełączania		Rozwierne (NC)
Rodzaj wyjścia		NAMUR
Nominalny zasięg działania	$s_n$	15 mm
Instalacja		zabudowany
Zapewniony dystans działania	$s_a$	0 ... 12,15 mm
Rzeczywisty dystans działania	$s_r$	13,5 ... 16,5 mm typ.
Współczynnik redukcyjny $r_{Al}$		0,28
Współczynnik redukcyjny $r_{Cu}$		0,25

Data publikacji: 2020-04-30 Data wydania: 2020-04-30 : 212435\_poi.pdf

Patrz „Uwagi ogólne dotyczące informacji o produktach firmy Pepperl+Fuchs”.

Grupa Pepperl+Fuchs  
www.pepperl-fuchs.com

USA: +1 330 486 0001  
fa-info@us.pepperl-fuchs.com

Niemcy: +49 621 776 1111  
fa-info@de.pepperl-fuchs.com

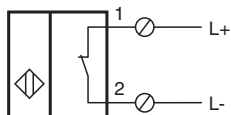
Singapur: +65 6779 9091  
fa-info@sg.pepperl-fuchs.com

PEPPERL+FUCHS



## Dane techniczne

Współczynnik redukcyjny $r_{1.4301}$	0,75
Rodzaj wyjścia	2-przewodowy
<b>Parametry</b>	
Napięcie znamionowe	$U_o$ 8 V
Częstotliwość przełączania	f 0 ... 400 Hz
histereza	H 1 ... 15 typ. 5 %
Ochrona przed złą polaryzacją	ochrona przed odwrotną polaryzacją
Ochrona przed zwarciami	tak
<b>Pobór prądu</b>	
Płyta pomiarowa nie wykryta	min. 3 mA
Płyta pomiarowa wykryta	≤ 1 mA
Wskaźnik stanu przełączenia	Żółta dioda
<b>Parametry bezpieczeństwa funkcjonalnego</b>	
MTTF <sub>d</sub>	1660 a
Okres użytkowania (T <sub>M</sub> )	20 a
Stopień pokrycia diagnostycznego (DC)	0 %
<b>Zgodność norm i dyrektyw</b>	
Zgodność z normami	
NAMUR	EN 60947-5-6:2000 IEC 60947-5-6:1999
Kompatybilność elektromagnetyczna	NE 21:2007
Normy	EN 60947-5-2:2007 EN 60947-5-2/A1:2012 IEC 60947-5-2:2007 IEC 60947-5-2 AMD 1:2012
<b>Zezwolenia i certyfikaty</b>	
Atest UL	
Ordinary Location	E87056
Miejsce zagrożone wybuchem	E501628
Schemat montażowy	116-0451
Certyfikat CCC	Produkty, dla których maksymalne napięcie robocze nie przekracza 36 V, nie wymagają certyfikacji, a zatem nie są opatrzone znakiem CCC.
<b>Warunki otoczenia</b>	
Temperatura otoczenia	-25 ... 100 °C (-13 ... 212 °F)
Temperatura przechowywania	-40 ... 100 °C (-40 ... 212 °F)
<b>Specyfikacja mechaniczna</b>	
Rodzaj złącza	zaciski śrubowe
Informacje dotyczące podłączania	Dozwolony jest montaż maksymalnie dwóch przewodów o takim samym przekroju na zacisku przyłączeniowym! moment dokręcania 1,2 Nm + 10%
Przekrój kabla	
Minimalny przekrój bazowy	bez końcówki tulejkowej 0,5 mm <sup>2</sup> , z tulejkami przewodów 0,34 mm <sup>2</sup>
Maksymalny przekrój bazowy	bez końcówki tulejkowej 2,5 mm <sup>2</sup> , z tulejkami przewodów 1,5 mm <sup>2</sup>
Materiał obudowy	PA
Powierzchnia pomiarowa	PA
Stopień ochrony	IP66 / IP68 / IP69K
Masa	225 g
Wskazówka	moment obrotowy dokręcania: 1,8 Nm (obudowa)
<b>Informacje ogólne</b>	
Zastosowanie w przestrzeniach zagrożonych wybuchem	patrz instrukcja obsługi

## Połączenie



## Akcesoria

	<b>MHW 01</b>	Modularne uchwyty montażowe
	<b>MH 04-2057B</b>	Element mocujący do VariKont i +U1+