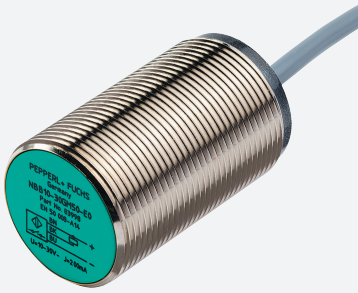


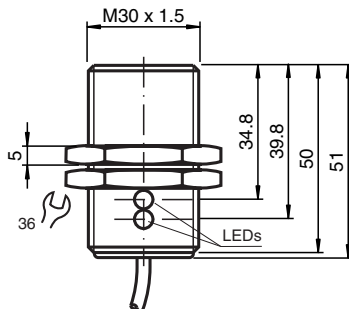
# Czujnik indukcyjny NBB15-30GM50-UO-5M



- Cylindryczny
- 15 mm zabudowany
- 2-przewodowy AC/DC



## Wymiary



## Dane techniczne

### Dane ogólne

Funkcja przełączania		Rozwierne (NC)
Rodzaj wyjścia		Dwuprzewodowe
Nominalny zasięg działania	$s_n$	15 mm
Instalacja		zabudowany
Polaryzacja wyjściowa		AC/DC
Współczynnik redukcji $r_{AI}$		0,5
Współczynnik redukcji $r_{Cu}$		0,45
Współczynnik redukcji $r_{1,4301}$		0,75
Rodzaj wyjścia		3-przewodowy

### Parametry

Napięcie robocze	$U_B$	20 ... 250 V AC/20 ... 300 V DC
Częstotliwość przełączania	$f$	30 Hz

Data publikacji: 2020-03-24 Data wydania: 2020-03-30 : 309701\_poi.pdf

Patrz „Uwagi ogólne dotyczące informacji o produktach firmy Pepperl+Fuchs”.

Grupa Pepperl+Fuchs  
www.pepperl-fuchs.com

USA: +1 330 486 0001  
fa-info@us.pepperl-fuchs.com

Niemcy: +49 621 776 1111  
fa-info@de.pepperl-fuchs.com

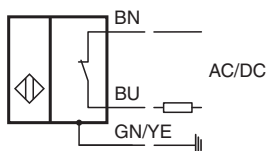
Singapur: +65 6779 9091  
fa-info@sg.pepperl-fuchs.com

**PF** PEPPERL+FUCHS


## Dane techniczne

histereza	H	3 ... 15 typ. 5 %
Ochrona przed złą polaryzacją		tak
Ochrona przed zwarciem		tak
spadek napięcia	$U_d$	$\leq 8$ V
Prąd roboczy	$I_L$	4 ... 500 mA AC/DC
Prąd resztkowy	$I_r$	$\leq 0,8$ mA
Wskaźnik napięcia roboczego		Zielona dioda
Wskaźnik stanu przełączenia		Żółta dioda
<b>Zgodność norm i dyrektyw</b>		
Zgodność z normami		
Normy		EN 60947-5-2:2007 EN 60947-5-2/A1:2012 IEC 60947-5-2:2007 IEC 60947-5-2 AMD 1:2012
<b>Zezwolenia i certyfikaty</b>		
Atest UL		cULus Listed, General Purpose
<b>Warunki otoczenia</b>		
Temperatura otoczenia		-25 ... 70 °C (-13 ... 158 °F)
Temperatura przechowywania		-40 ... 85 °C (-40 ... 185 °F)
<b>Specyfikacja mechaniczna</b>		
Rodzaj złącza		przewód PUR , 5 m
Przekrój kabla		0,5 mm <sup>2</sup>
Materiał obudowy		Mosiądz, niklowany
Powierzchnia pomiarowa		PBT
Stopień ochrony		IP67

## Połączenie



## Akcesoria

	<b>EXG-30</b>	Uchwyt do szybkiego montażu z blokadą
---	---------------	---------------------------------------