

Czujnik indukcyjny

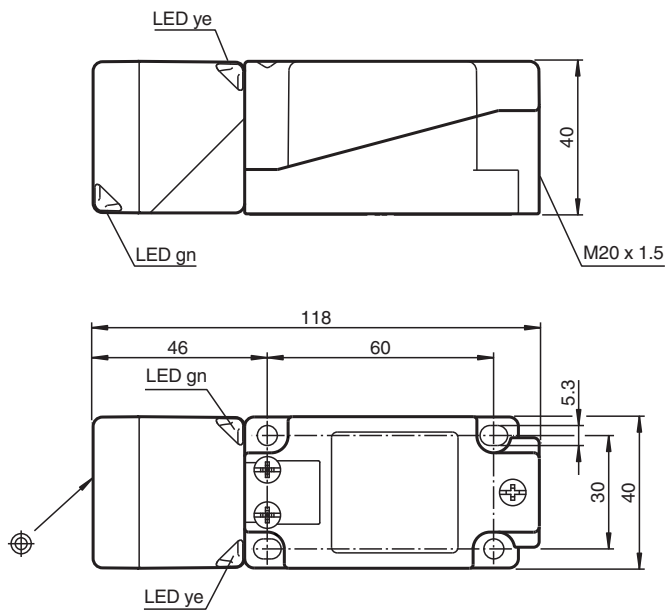
NBB15-U1-A0-T



- Wymienna i obrotowa głowica czujnika
- 15 mm zabudowany
- 4 wskaźniki LED zapewniające widoczność w zakresie 360°
- Zakres temperatury
-25 ... 100 °C (-13 ... 212 °F)



Wymiary



Dane techniczne

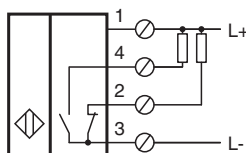
Dane ogólne

Nominalny zasięg działania	s_n	15 mm
Instalacja		zabudowany
Polaryzacja wyźciowa		DC
Zapewniony dystans działania	s_a	0 ... 12,15 mm
Współczynnik redukcyjny r_{Al}		0,33
Współczynnik redukcyjny r_{Cu}		0,3
Współczynnik redukcyjny $r_{1.4301}$		0,74
Współczynnik redukcyjny r_{Ms}		0,41



Dane techniczne

Rodzaj wyjścia	4-przewodowy	
Parametry		
Napięcie robocze	U_B	10 ... 30 V
Częstotliwość przełączania	f	0 ... 560 Hz
histereza	H	typ. 5 %
Ochrona przed złą polaryzacją		ochrona przed odwrotną polaryzacją
Ochrona przed zwarciami		pulsująca
spadek napięcia	U_d	≤ 2 V
Prąd roboczy	I_L	0 ... 200 mA
Prąd resztkowy	I_r	0 ... 0,5 mA
Prąd jałowy	I_0	≤ 20 mA
Opóźnienie przed udostępnieniem	t_v	80 ms
Wskaźnik napięcia roboczego		Zielona dioda
Wskaźnik stanu przełączenia		Żółta dioda
Parametry bezpieczeństwa funkcjonalnego		
MTTF _d		1230 a
Okres użytkowania (T _M)		20 a
Stopień pokrycia diagnostycznego (DC)		0 %
Zgodność norm i dyrektyw		
Zgodność z normami		
Normy		EN 60947-5-2:2007 EN 60947-5-2/A1:2012 IEC 60947-5-2:2007 IEC 60947-5-2 AMD 1:2012
Zezwolenia i certyfikaty		
Atest UL		cULus Listed, General Purpose
Certyfikat CCC		Produkty, dla których maksymalne napięcie robocze nie przekracza 36 V, nie wymagają certyfikacji, a zatem nie są opatrzone znakiem CCC.
Warunki otoczenia		
Temperatura otoczenia		-25 ... 100 °C (-13 ... 212 °F)
Specyfikacja mechaniczna		
Rodzaj złącza		zaciski śrubowe
Przekrój kabla		max. 2,5 mm ²
Materiał obudowy		PA/metal z warstwą epoksydowo-proszkową
Powierzchnia pomiarowa		PA
Dolna część obudowy		Tworzywo sztuczne
Stopień ochrony		IP68 / IP69K
Masa		225 g
Wskazówka		moment obrotowy dokręcania: 1,8 Nm (obudowa) Moment obrotowy dokręcania: 1,0 Nm (zacisk śrubowy)

Połączenie



Akcesoria

	MHW 01	Modularne uchwyty montażowe
	V1-M20-80	Gniazda, M12/M20, wersja z tworzywa sztucznego