

# Czujnik indukcyjny

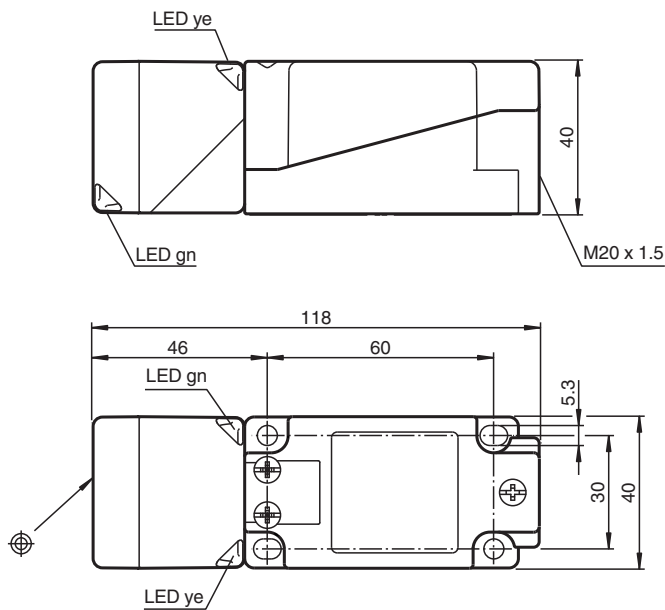
## NBB15-U1-A2-T



- Wymienna i obrotowa głowica czujnika
- 15 mm zabudowany
- 4 wskaźniki LED zapewniające widoczność w zakresie 360°
- Zakres temperatury  
-25 ... 100 °C (-13 ... 212 °F)



### Wymiary



### Dane techniczne

#### Dane ogólne

Nominalny zasięg działania	$s_n$	15 mm
Instalacja		zabudowany
Polaryzacja wyżciowa		DC
Zapewniony dystans działania	$s_a$	0 ... 12,15 mm
Współczynnik redukcyjny $r_{Al}$		0,33
Współczynnik redukcyjny $r_{Cu}$		0,3
Współczynnik redukcyjny $r_{1.4301}$		0,74
Współczynnik redukcyjny $r_{Ms}$		0,41

Data publikacji: 2020-03-24 Data wydania: 2020-03-30 : 296365\_poi.pdf

Patrz „Uwagi ogólne dotyczące informacji o produktach firmy Pepperl+Fuchs”.

Grupa Pepperl+Fuchs  
www.pepperl-fuchs.com

USA: +1 330 486 0001  
fa-info@us.pepperl-fuchs.com

Niemcy: +49 621 776 1111  
fa-info@de.pepperl-fuchs.com

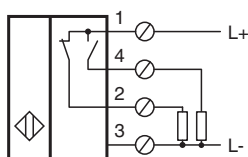
Singapur: +65 6779 9091  
fa-info@sg.pepperl-fuchs.com

PEPPERL+FUCHS



## Dane techniczne

Rodzaj wyjścia	4-przewodowy	
<b>Parametry</b>		
Napięcie robocze	$U_B$	10 ... 30 V
Częstotliwość przełączania	f	0 ... 560 Hz
histereza	H	typ. 5 %
Ochrona przed złą polaryzacją		ochrona przed odwrotną polaryzacją
Ochrona przed zwarciami		pulsująca
spadek napięcia	$U_d$	$\leq 2$ V
Prąd roboczy	$I_L$	0 ... 200 mA
Prąd resztkowy	$I_r$	0 ... 0,5 mA
Prąd jałowy	$I_0$	$\leq 20$ mA
Opóźnienie przed udostępnieniem	$t_v$	80 ms
Wskaźnik napięcia roboczego		Zielona dioda
Wskaźnik stanu przełączenia		Żółta dioda
<b>Parametry bezpieczeństwa funkcjonalnego</b>		
MTTF <sub>d</sub>		1230 a
Okres użytkowania (T <sub>M</sub> )		20 a
Stopień pokrycia diagnostycznego (DC)		0 %
<b>Zgodność norm i dyrektyw</b>		
Zgodność z normami		
Normy		EN 60947-5-2:2007 EN 60947-5-2/A1:2012 IEC 60947-5-2:2007 IEC 60947-5-2 AMD 1:2012
<b>Zezwolenia i certyfikaty</b>		
Zgodność z wymogami EAC		TR CU 020/2011
Atest UL		cULus Listed, General Purpose
Certyfikat CCC		Produkty, dla których maksymalne napięcie robocze nie przekracza 36 V, nie wymagają certyfikacji, a zatem nie są opatrzone znakiem CCC.
<b>Warunki otoczenia</b>		
Temperatura otoczenia		-25 ... 100 °C (-13 ... 212 °F)
<b>Specyfikacja mechaniczna</b>		
Rodzaj złącza		zaciski śrubowe
Przekrój kabla		max. 2,5 mm <sup>2</sup>
Materiał obudowy		PA/metal z warstwą epoksydowo-proszkową
Powierzchnia pomiarowa		PA
Dolna część obudowy		Tworzywo sztuczne
Stopień ochrony		IP68 / IP69K
Masa		225 g
Wskazówka		moment obrotowy dokręcania: 1,8 Nm (obudowa) Moment obrotowy dokręcania: 1,0 Nm (zacisk śrubowy)

## Połączenie



## Akcesoria

	<b>MHW 01</b>	Modularne uchwyty montażowe
	<b>V1-M20-80</b>	Gniazda, M12/M20, wersja z tworzywa sztucznego