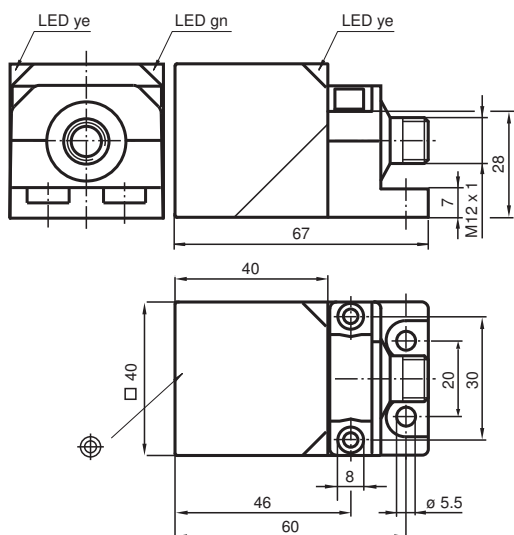


Czujnik indukcyjny NBB20-L3M-A2-C3-V1

- 20 mm zabudowany
- 4-przewodowy DC
- Odporny na zakłócenia podczas spawania
- Powierzchnia pomiarowa z materiału termoutwardzalnego
- 2-kierunkowy wskaźnik LED



Wymiary



Dane techniczne

Dane ogólne

| | | |
|------------------------------------|-------|---------------|
| Funkcja przełączania | | dopełn. |
| Rodzaj wyjścia | | PNP |
| Nominalny zasięg działania | s_n | 20 mm |
| Instalacja | | zabudowany |
| Polaryzacja wyjściowa | | DC |
| Zapewniony dystans działania | s_a | 0 ... 16,2 mm |
| Rzeczywisty dystans działania | s_r | 18 ... 22 mm |
| Współczynnik redukcji r_{Al} | | 0,42 |
| Współczynnik redukcji r_{Cu} | | 0,38 |
| Współczynnik redukcji $r_{1,4301}$ | | 0,75 |
| Współczynnik redukcji r_{Ms} | | 0,49 |
| Rodzaj wyjścia | | 4-przewodowy |

Data publikacji: 2020-03-23 Data wydania: 2020-03-30 : 187558_poi.pdf

Patrz „Uwagi ogólne dotyczące informacji o produktach firmy Pepperl+Fuchs”.

Grupa Pepperl+Fuchs
www.pepperl-fuchs.com

USA: +1 330 486 0001
fa-info@us.pepperl-fuchs.com

Niemcy: +49 621 776 1111
fa-info@de.pepperl-fuchs.com

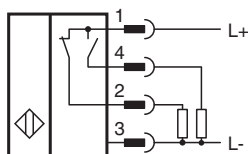
Singapur: +65 6779 9091
fa-info@sg.pepperl-fuchs.com

PF PEPPERL+FUCHS

Dane techniczne

| Parametry | | |
|---|-------|---|
| Napięcie robocze | U_B | 10 ... 30 V DC |
| Częstotliwość przełączania | f | 0 ... 5 Hz |
| histereza | H | typ. 5 % |
| Ochrona przed złą polaryzacją | | ochrona przed odwrotną polaryzacją |
| Ochrona przed zwarciami | | pulsująca |
| spadek napięcia | U_d | ≤ 3 V |
| Prąd roboczy | I_L | 0 ... 200 mA |
| Prąd resztkowy | I_r | 0 ... 0,5 mA |
| Prąd jałowy | I_0 | ≤ 20 mA |
| Opóźnienie przed udostępnieniem | t_v | 80 ms |
| Zmienne pole magnetyczne | B | 200 mT |
| Wskaźnik napięcia roboczego | | Zielona dioda |
| Wskaźnik stanu przełączenia | | Żółta dioda |
| Parametry bezpieczeństwa funkcjonalnego | | |
| MTTF _d | | 1420 a |
| Okres użytkowania (T_M) | | 20 a |
| Stopień pokrycia diagnostycznego (DC) | | 0 % |
| Zgodność norm i dyrektyw | | |
| Zgodność z normami | | |
| Normy | | EN 60947-5-2:2007 EN 60947-5-2/A1:2012 IEC 60947-5-2:2007 IEC 60947-5-2 AMD 1:2012 |
| Zezwolenia i certyfikaty | | |
| Atest UL | | cULus Listed, General Purpose |
| Certyfikat CCC | | Produkty, dla których maksymalne napięcie robocze nie przekracza 36 V, nie wymagają certyfikacji, a zatem nie są opatrzone znakiem CCC. |
| Warunki otoczenia | | |
| Temperatura otoczenia | | -25 ... 85 °C (-13 ... 185 °F) |
| Temperatura przechowywania | | -40 ... 85 °C (-40 ... 185 °F) |
| Specyfikacja mechaniczna | | |
| Rodzaj złącza | | Złącze wtykowe M12 x 1, 4-pin |
| Materiał obudowy | | GD-ZnAl4Cu1, powlekany metalowy kołnierz montażowy, powlekany |
| Powierzchnia pomiarowa | | Duroplast |
| Stopień ochrony | | IP67 |

Połączenie



Przypisanie połączenia

Drut kolory wg EN 60947-5-2

| | |
|---|----|
| 1 | BN |
| 2 | WH |
| 3 | BU |
| 4 | BK |