

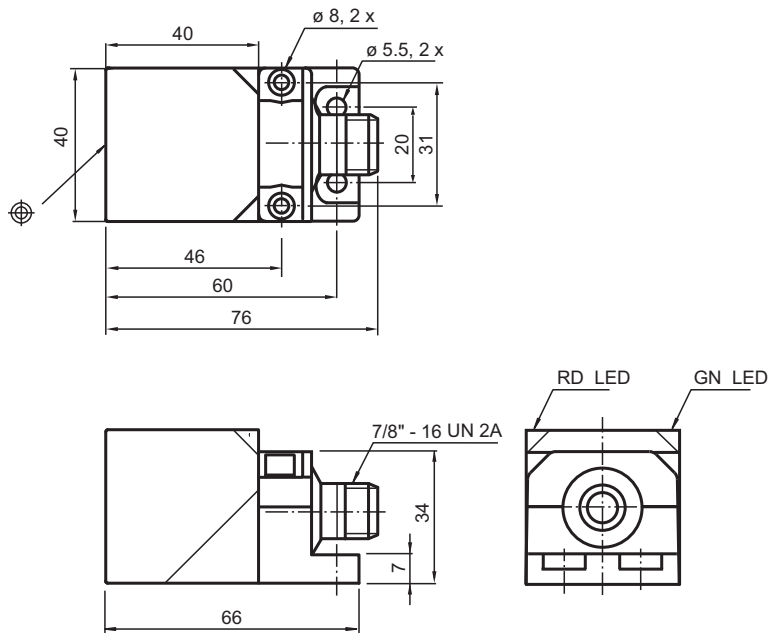


Czujnik indukcyjny NBB20-L3M-US-V93

- 20 mm zabudowany
- 2-przewodowy AC/DC
- 2 kątowe diody LED, metalowe gniazdo i uchwyt



Wymiary



Dane techniczne

Dane ogólne

Funkcja przełączania		Normalnie otwarte (NO)
Rodzaj wyjścia		Dwuprzewodowe
Nominalny zasięg działania	s_n	20 mm
Instalacja		zabudowany
Polaryzacja wyjściowa		AC/DC

Data publikacji: 2020-03-24 Data wydania: 2020-03-30 : 909426_poi.pdf

Patrz „Uwagi ogólne dotyczące informacji o produktach firmy Pepperl+Fuchs”.

Grupa Pepperl+Fuchs
www.pepperl-fuchs.com

USA: +1 330 486 0001
fa-info@us.pepperl-fuchs.com

Niemcy: +49 621 776 1111
fa-info@de.pepperl-fuchs.com

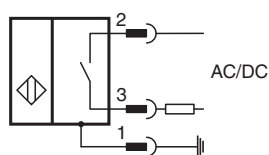
Singapur: +65 6779 9091
fa-info@sg.pepperl-fuchs.com

PF PEPPERL+FUCHS

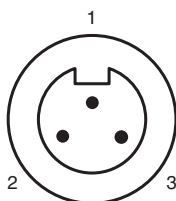
Dane techniczne

Współczynnik redukcyjny r_{AI}		0,30–0,40
Współczynnik redukcyjny $r_{1.4301}$		0,60–0,80
Rodzaj wyjścia		2-przewodowy
Parametry		
Częstotliwość przełączania	f	0 ... 30 Hz
histereza	H	3 ... 15 typ. 10 %
Ochrona przed złą polaryzacją		ochrona przed odwrotną polaryzacją
Ochrona przed zwarciami		pulsująca
spadek napięcia	U_d	≤ 7 V
Prąd roboczy	I_L	3 ... 300 mA
Prąd resztkowy	I_r	$\leq 1,7$ mA
Wskaźnik napięcia roboczego		Zielona dioda
Wskaźnik stanu przełączenia		Czerwona dioda
Wskaźniki/elementy obsługowe		
Czerwona/zielona dioda LED		wskaźnik zwarcia/przeciążenia
Dane elektryczne		
Znamionowe napięcie robocze	U_e	24 ... 250 V DC / 24 ... 230 V AC
Napięcie robocze	U_B	20 ... 300 V DC / 20 ... 253 V AC
Zgodność norm i dyrektyw		
Zgodność z normami		
Normy		IEC 61000-4 / EN 60947-5-2:2004
Zezwolenia i certyfikaty		
Atest UL		cULus Listed, General Purpose
Certyfikat CSA		cCSAus Listed, General Purpose
Certyfikat CCC		Posiada certyfikat China Compulsory Certification (CCC)
Warunki otoczenia		
Temperatura otoczenia		-25 ... 70 °C (-13 ... 158 °F)
Specyfikacja mechaniczna		
Rodzaj złącza		Złącze wtykowe 7/8"-16 UN , 3-pin
Materiał obudowy		metal - obudowa cynkowa
Powierzchnia pomiarowa		Plastik termoutwardzalny
Dolna część obudowy		Wspornik metalowy

Połączenie





Przypisanie połączenia



Drut kolory

1		GN
2		BK
3		WH

Akcesoria

	MHW 01	Modularne uchwyty montażowe
	V93-G-YE2M-STOOW	Żeński komplet przyłączeniowy, 7/8 cala, 3-stykowy, kabel STOOW