

Czujnik indukcyjny

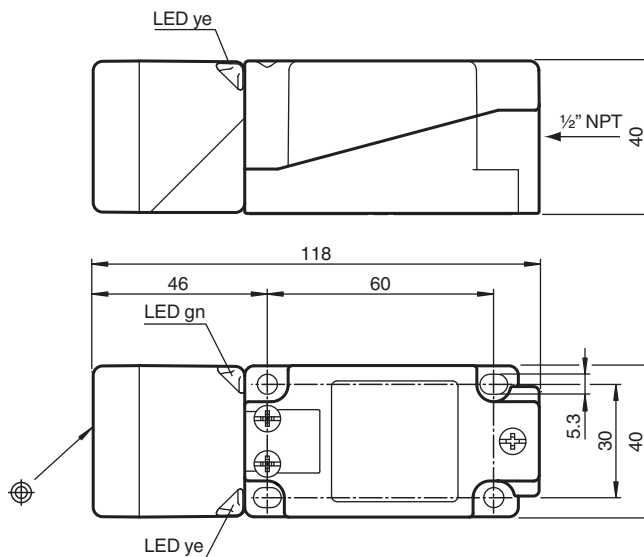
NBB20-U4-UU



- Wymienna i obrotowa głowica czujnika
- Możliwość wyboru NO/NC
- Seria komfort
- Metalowa podstawa z uziemieniem



Wymiary



Dane techniczne

Dane ogólne

| | | |
|----------------------------------|-------|----------------------------|
| Funkcja przełączania | | Zwierne/rozzwierne (NO/NC) |
| Rodzaj wyjścia | | Dwuprzewodowe |
| Nominalny zasięg działania | s_n | 20 mm |
| Instalacja | | zabudowany |
| Polaryzacja wyjściowa | | AC/DC |
| Zapewniony dystans działania | s_a | 0 ... 16,2 mm |
| Rzeczywisty dystans działania | s_r | 18 ... 22 mm |
| Współczynnik redukcyjny r_{AI} | | 0,4 |

Data publikacji: 2020-03-24 Data wydania: 2020-03-30 : 248043_poi.pdf

Patrz „Uwagi ogólne dotyczące informacji o produktach firmy Pepperl+Fuchs”.

Grupa Pepperl+Fuchs
www.pepperl-fuchs.com

USA: +1 330 486 0001
fa-info@us.pepperl-fuchs.com

Niemcy: +49 621 776 1111
fa-info@de.pepperl-fuchs.com

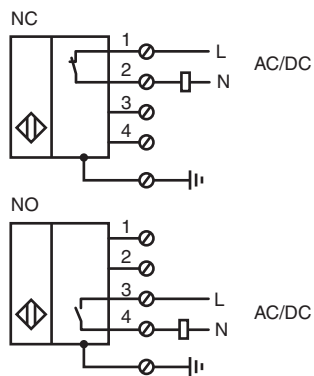
Singapur: +65 6779 9091
fa-info@sg.pepperl-fuchs.com

PEPPERL+FUCHS

Dane techniczne

| | | |
|--|-----------|---|
| Współczynnik redukcyjny r_{Cu} | | 0,3 |
| Współczynnik redukcyjny $r_{1.4301}$ | | 0,77 |
| Współczynnik redukcyjny r_{Fe} | | 1 |
| Współczynnik redukcyjny r_{Ms} | | 0,43 |
| Rodzaj wyjścia | | 2-przewodowy |
| Parametry | | |
| Częstotliwość przełączania | f | AC, od 0,010 Hz do 1000 Hz DC, od 0,010 Hz do 1000 Hz |
| histereza | H | 1 ... 10 typ. 5 % |
| Ochrona przed złą polaryzacją | | tolerancyjny na złą polaryzację |
| Ochrona przed zwarcie | | pulsująca |
| spadek napięcia | U_d | Działanie DC na poziomie ≤ 5 V (zwykle 2 V) Działanie AC na poziomie ≤ 8 V (zwykle 2 V) |
| Prąd krótkotrwały (20ms, 0,1Hz) | | 0 ... 3000 mA |
| Prąd roboczy | I_L | 5 ... 500 mA |
| Prąd reszkowy | I_r | $\leq 1,5$ mA |
| Opóźnienie przed udostępnieniem | t_v | ≤ 300 ms |
| Wskaźnik napięcia roboczego | | Zielona dioda |
| Wskaźnik stanu przełączenia | | Żółta dioda |
| wskaźnik błędu | | Miga w przypadku przeciążenia elektrycznego |
| Parametry bezpieczeństwa funkcjonalnego | | |
| MTTF _d | | 540 a |
| Okres użytkowania (T_M) | | 20 a |
| Stopień pokrycia diagnostycznego (DC) | | 0 % |
| Dane elektryczne | | |
| Znamionowe napięcie robocze | U_e | 24 ... 250 V DC / 24 ... 230 V AC |
| Napięcie robocze | U_B | 20 ... 300 V DC / 20 ... 253 V AC |
| Zgodność norm i dyrektyw | | |
| Zgodność z normami | | |
| Normy | | EN 60947-5-2:2007 EN 60947-5-2/A1:2012 IEC 60947-5-2:2007 IEC 60947-5-2 AMD 1:2012 |
| Zezwolenia i certyfikaty | | |
| Klasa ochrony | | I |
| Znamionowe napięcie izolacji | U_i | 230 V |
| Odporność na znamionowe napięcie udarowe | U_{imp} | 2,5 kV |
| Atest UL | | cULus Listed, General Purpose |
| Certyfikat CCC | | Ue 75 V DC–250 V DC Ue 75 V AC–230 V AC |
| Warunki otoczenia | | |
| Temperatura otoczenia | | -25 ... 85 °C (-13 ... 185 °F) |
| Temperatura przechowywania | | -25 ... 85 °C (-13 ... 185 °F) |
| Specyfikacja mechaniczna | | |
| Rodzaj złącza | | Terminal zaciskowy |
| Informacje dotyczące podłączania | | Dozwolony jest montaż maksymalnie dwóch przewodów o takim samym przekroju na zacisku przyłączeniowym! moment dokręcania 1,2 Nm + 10% |
| Przekrój kabla | | do 2,5 mm ² |
| Minimalny przekrój bazowy | | bez końcówki tulejkowej 0,5 mm ² , z tulejkami przewodów 0,34 mm ² |
| Maksymalny przekrój bazowy | | bez końcówki tulejkowej 2,5 mm ² , z tulejkami przewodów 1,5 mm ² |
| Materiał obudowy | | PA 6.6 / metal |
| Powierzchnia pomiarowa | | PA 6.6 |
| Dolna część obudowy | | metal / Sprzęt klasy I z uziemieniem |
| Stopień ochrony | | IP67 |

Połączenie



Akcesoria


MHW 01

Modularne uchwyty montażowe

Połączenie

Uwaga

Czujnik jest przeznaczony do pracy autonomicznej. Szeregowe lub równoległe połączenie czujników jest niedozwolone.