



Opis zamówienia

NBB2-F76-E1-0,5M

Cechy

- 2 mm zabudowany
- 3-przewodowy DC

Opis

Ostrzeżenie:

Średnica zagłębienia na łeb śruby w otworze gwintowanym M3 nie może być większa niż 3,2 mm. Tylko w takim wypadku jest zagwarantowane nałożenie metalowej tulei czujnika.

Dane techniczne

Dane ogólne

| | | |
|------------------------------------|-------|----------------|
| Funkcja przełączania | | Rozwierne (NC) |
| Rodzaj wyjścia | | NPN |
| Nominalny zasięg działania | s_n | 2 mm |
| Instalacja | | zabudowany |
| Polaryzacja wyjściowa | | DC |
| Zapewniony dystans działania | s_a | 0 ... 1,62 mm |
| Współczynnik redukcji r_{AI} | | 0,25 |
| Współczynnik redukcji r_{Cu} | | 0,2 |
| Współczynnik redukcji $r_{1.4301}$ | | 0,63 |
| Współczynnik redukcji r_{Ms} | | 0,31 |
| Rodzaj wyjścia | | 3-przewodowy |

Parametry

| | | |
|-------------------------------|-------|---|
| Napięcie robocze | U_B | 10 ... 30 V DC |
| Częstotliwość przełączania | f | 0 ... 1500 Hz |
| histereza | H | typ. 5 % |
| Ochrona przed złą polaryzacją | | ochrona przed odwrotną polaryzacją |
| Ochrona przed zwarcieciem | | pulsująca |
| spadek napięcia | U_d | ≤ 3 V |
| Prąd roboczy | I_L | 0 ... 100 mA |
| Prąd resztkowy | I_r | 0 ... 0,5 mA typ. 10 μ A przy temp. 25 °C |
| Prąd jałowy | I_0 | ≤ 15 mA |
| Wskaźnik stanu przełączenia | | Żółta dioda |

Parametry bezpieczeństwa funkcjonalnego

| | |
|---------------------------------------|-------|
| MTTF _d | 828 a |
| Okres użytkowania (T_M) | 20 a |
| Stopień pokrycia diagnostycznego (DC) | 0 % |

Warunki otoczenia

| | |
|-----------------------|--------------------------------|
| Temperatura otoczenia | -25 ... 70 °C (-13 ... 158 °F) |
|-----------------------|--------------------------------|

Specyfikacja mechaniczna

| | |
|------------------------------------|--------------------------|
| Rodzaj złącza | przewód PVC, 0,5 m |
| Przekrój kabla | 3 x 0,09 mm ² |
| Materiał obudowy | PC |
| Stopień ochrony | IP67 |
| Masa | 5 g |
| Moment dokręcający żrub mocujących | 0,7 Nm |

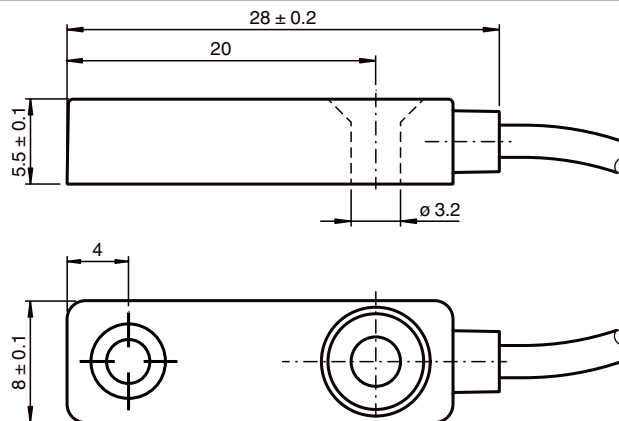
Zgodność norm i dyrektyw

| | |
|--------------------|---|
| Zgodność z normami | |
| Normy | EN 60947-5-2:2007 EN 60947-5-2/A1:2012 IEC 60947-5-2:2007 IEC 60947-5-2 AMD 1:2012 |

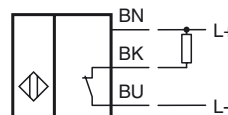
Zezwolenia i certyfikaty

| | |
|----------------|---|
| Certyfikat CCC | Produkty, dla których maksymalne napięcie robocze nie przekracza 36 V, nie wymagają certyfikacji, a zatem nie są opatrzone znakiem CCC. |
|----------------|---|

Wymiary

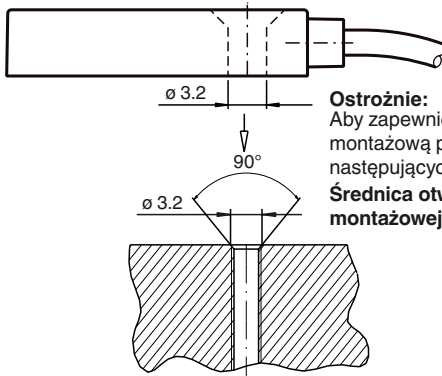


Przyłącze



Informacje uzupełniające

Ważna uwaga dotycząca montażu

**Ostrożnie:**

Aby zapewnić optymalne połączenie czujnika z powierzchnią montażową poprzez jego tuleję, należy przestrzegać następujących zaleceń:

Średnica otworu gwintowanego na powierzchni montażowej (pogłębienie stożkowe) < średnicy tulei