



### Opis zamówienia

**NBB2-F76-E3-0,5M**

### Cechy

- 2 mm zabudowany
- 3-przewodowy DC

### Opis

#### Ostrzeżenie:

Średnica zagłębienia na łeb śruby w otworze gwintowanym M3 nie może być większa niż 3,2 mm. Tylko w takim wypadku jest zagwarantowane nałożenie metalowej tulei czujnika.

## Dane techniczne

### Dane ogólne

Funkcja przełączania		Rozwierne (NC)
Rodzaj wyjścia		PNP
Nominalny zasięg działania	$s_n$	2 mm
Instalacja		zabudowany
Polaryzacja wyjściowa		DC
Zapewniony dystans działania	$s_a$	0 ... 1,62 mm
Współczynnik redukcji $r_{AI}$		0,25
Współczynnik redukcji $r_{Cu}$		0,2
Współczynnik redukcji $r_{1.4301}$		0,63
Współczynnik redukcji $r_{Ms}$		0,31
Rodzaj wyjścia		3-przewodowy

### Parametry

Napięcie robocze	$U_B$	10 ... 30 V DC
Częstotliwość przełączania	f	0 ... 1500 Hz
histereza	H	typ. 5 %
Ochrona przed złą polaryzacją		ochrona przed odwrotną polaryzacją
Ochrona przed zwarcieciem		pulsująca
spadek napięcia	$U_d$	$\leq 3$ V
Prąd roboczy	$I_L$	0 ... 100 mA
Prąd resztkowy	$I_r$	0 ... 0,5 mA typ. 10 $\mu$ A przy temp. 25 °C
Prąd jałowy	$I_0$	$\leq 15$ mA
Wskaźnik stanu przełączenia		Żółta dioda

### Parametry bezpieczeństwa funkcjonalnego

MTTF <sub>d</sub>	1056 a
Okres użytkowania ( $T_M$ )	20 a
Stopień pokrycia diagnostycznego (DC)	0 %

### Warunki otoczenia

Temperatura otoczenia	-25 ... 70 °C (-13 ... 158 °F)
-----------------------	--------------------------------

### Specyfikacja mechaniczna

Rodzaj złącza	przewód PVC, 0,5 m
Przekrój kabla	3 x 0,09 mm <sup>2</sup>
Materiał obudowy	PC
Stopień ochrony	IP67
Masa	5 g
Moment dokręcający żrub mocujących	0,7 Nm

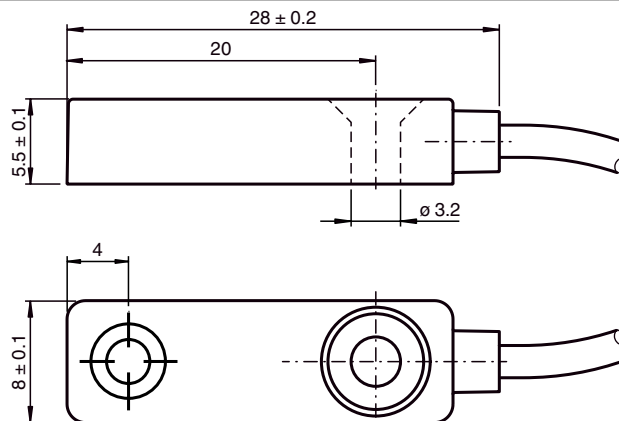
### Zgodność norm i dyrektyw

Zgodność z normami	
Normy	EN 60947-5-2:2007 EN 60947-5-2/A1:2012 IEC 60947-5-2:2007 IEC 60947-5-2 AMD 1:2012

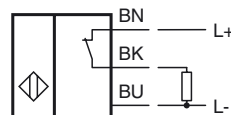
### Zezwolenia i certyfikaty

Certyfikat CCC	Produkty, dla których maksymalne napięcie robocze nie przekracza 36 V, nie wymagają certyfikacji, a zatem nie są opatrzone znakiem CCC.
----------------	---

## Wymiary

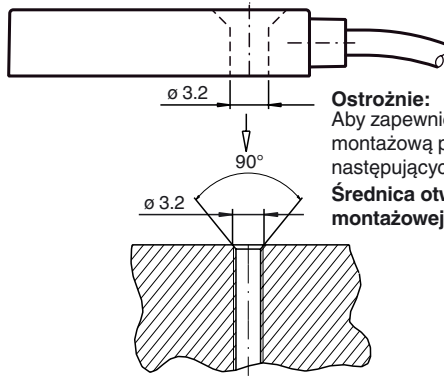


## Przyłącze



## Informacje uzupełniające

## Ważna uwaga dotycząca montażu

**Ostrożnie:**

Aby zapewnić optymalne połączenie czujnika z powierzchnią montażową poprzez jego tuleję, należy przestrzegać następujących zaleceń:

**Średnica otworu gwintowanego na powierzchni montażowej (pogłębienie stożkowe) < średnicy tulei**