



CE



### Opis zamówienia

NBB8-F148P10-E0-M

### Cechy

- 8 mm zabudowany
- 3-przewodowy DC
- Rozszerzony zakres temperaturowy
- Certyfikat typu E1

## Dane techniczne

### Dane ogólne

|                                    |       |                   |
|------------------------------------|-------|-------------------|
| Funkcja elementów przełączających  | NPN   | normalnie otwarty |
| Nominalny zasięg działania         | $s_n$ | 8 mm              |
| Instalacja                         |       | zabudowany        |
| Polaryzacja wyjściowa              |       | DC                |
| Zapewniony dystans działania       | $s_a$ | 0 ... 6,48 mm     |
| Współczynnik redukcji $r_{AI}$     |       | 0,4               |
| Współczynnik redukcji $r_{Cu}$     |       | 0,35              |
| Współczynnik redukcji $r_{1,4301}$ |       | 0,75              |
| Współczynnik redukcji $r_{Ms}$     |       | 0,45              |

### Parametry

|                               |       |                                    |
|-------------------------------|-------|------------------------------------|
| Napięcie robocze              | $U_B$ | 10 ... 60 V DC                     |
| Częstotliwość przełączania    | $f$   | 0 ... 300 Hz                       |
| histereza                     | $H$   | 2 ... 20 % (typ. 3 %)              |
| Ochrona przed złą polaryzacją |       | ochrona przed odwrotną polaryzacją |
| Ochrona przed zwarcieniem     |       | pulsująca                          |
| spadek napięcia               | $U_d$ | $\leq 1,5$ V                       |
| Prąd roboczy                  | $I_L$ | 0 ... 200 mA                       |
| Prąd resztkowy                | $I_r$ | $\leq 10$ $\mu$ A                  |
| Prąd jałowy                   | $I_0$ | $\leq 10$ $\mu$ A                  |
| Opóźnienie gotowości          | $t_v$ | $\leq 55$ ms                       |
| Wskaźnik stanu przełączenia   |       | Żółta dioda                        |

### Parametry bezpieczeństwa funkcjonalnego

|                                       |        |
|---------------------------------------|--------|
| MTTF <sub>d</sub>                     | 1512 a |
| Okres użytkowania ( $T_M$ )           | 20 a   |
| Stopień pokrycia diagnostycznego (DC) | 0 %    |

### Warunki otoczenia

|                         |                                |
|-------------------------|--------------------------------|
| Temperatura otoczenia   | -40 ... 85 °C (-40 ... 185 °F) |
| Temperatura składowania | -40 ... 85 °C (-40 ... 185 °F) |

### Dane mechaniczne

|                         |                      |
|-------------------------|----------------------|
| Schemat połączenia      | przewód PUR, 2 m     |
| Przekrój poprzeczny żył | 0,75 mm <sup>2</sup> |
| Materiał obudowy        | aluminium anodowane  |
| Powierzchnia pomiarowa  | PBT                  |
| Rodzaj ochrony          | IP67 / IP69K         |

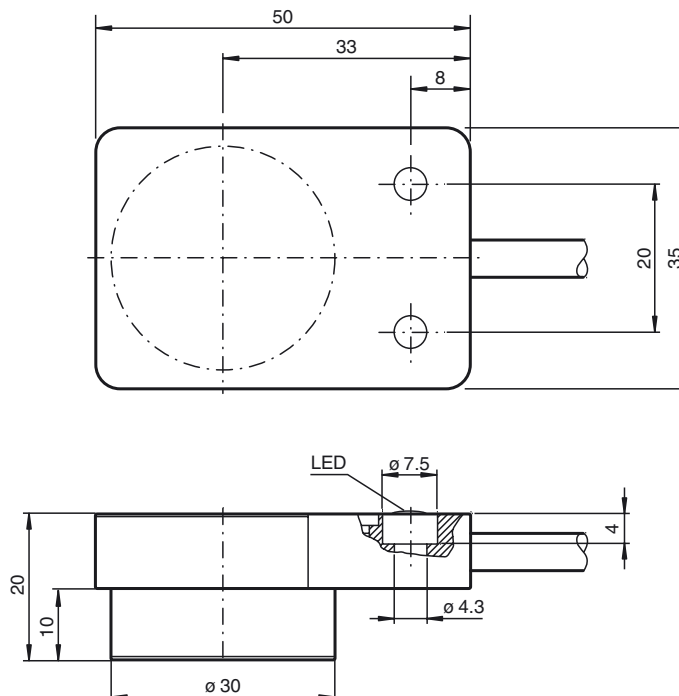
### Zgodność norm i dyrektyw

|               |   |
|---------------|---|
| Zgodność norm |   |
| Normy         | EN 60947-5-2:2007<br>IEC 60947-5-2:2007 |

### Zezwolenia i certyfikaty

|                  |        |
|------------------|--------|
| E1 Typ zgodności | 10R-04 |
|------------------|--------|

## Wymiary



## Przyłącze

