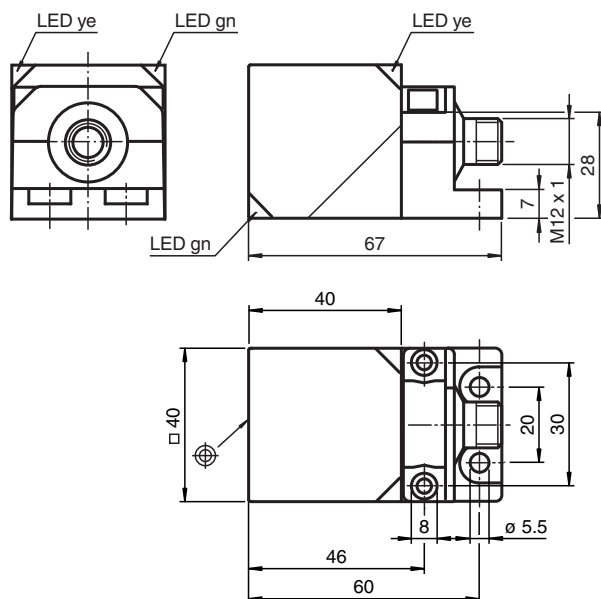


## Czujnik indukcyjny NBN40-L2M-A2-V1

- Wymienna i obrotowa głowica czujnika
- 40 mm niezabudowany
- 4-przewodowy DC
- Wskaźnik czterokierunkowy LED



### Wymiary



### Dane techniczne

#### Dane ogólne

Funkcja przełączania		dopełn.
Rodzaj wyjścia		PNP
Nominalny zasięg działania	$s_n$	40 mm
Instalacja		niezabudowany
Polaryzacja wyjściowa		DC
Zapewniony dystans działania	$s_a$	0 ... 32,4 mm
Rzeczywisty dystans działania	$s_r$	36 ... 44 mm
Współczynnik redukcyjny $r_{AI}$		0,3

Data publikacji: 2020-03-21 Data wydania: 2020-03-30 : 132362\_poi.pdf

Patrz „Uwagi ogólne dotyczące informacji o produktach firmy Pepperl+Fuchs”.

Grupa Pepperl+Fuchs  
www.pepperl-fuchs.com

USA: +1 330 486 0001  
fa-info@us.pepperl-fuchs.com

Niemcy: +49 621 776 1111  
fa-info@de.pepperl-fuchs.com

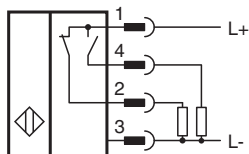
Singapur: +65 6779 9091  
fa-info@sg.pepperl-fuchs.com

**PF** PEPPERL+FUCHS

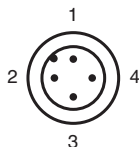
## Dane techniczne

Współczynnik redukcji $r_{Cu}$		0,28
Współczynnik redukcji $r_{1.4301}$		0,75
Współczynnik redukcji $r_{Mn}$		0,38
Rodzaj wyjścia		4-przewodowy
<b>Parametry</b>		
Napięcie robocze	$U_B$	10 ... 30 V DC
Częstotliwość przełączania	$f$	0 ... 180 Hz
histereza	$H$	typ. 5 %
Ochrona przed złą polaryzacją		ochrona przed odwrotną polaryzacją
Ochrona przed zwarciami		pulsująca
spadek napięcia	$U_d$	$\leq 2$ V
Prąd roboczy	$I_L$	0 ... 200 mA
Prąd resztkowy	$I_r$	0 ... 0,5 mA
Prąd jałowy	$I_0$	$\leq 20$ mA
Opóźnienie przed udostępnieniem	$t_v$	80 ms
Wskaźnik napięcia roboczego		Zielona dioda
Wskaźnik stanu przełączenia		Żółta dioda
<b>Parametry bezpieczeństwa funkcjonalnego</b>		
MTTF <sub>d</sub>		1230 a
Okres użytkowania ( $T_M$ )		20 a
Stopień pokrycia diagnostycznego (DC)		0 %
<b>Zgodność norm i dyrektyw</b>		
Zgodność z normami		
Normy		EN 60947-5-2:2007 EN 60947-5-2/A1:2012 IEC 60947-5-2:2007 IEC 60947-5-2 AMD 1:2012
<b>Zezwolenia i certyfikaty</b>		
Zgodność z wymogami EAC		TR CU 020/2011
Klasa ochrony		II
Znamionowe napięcie izolacji	$U_i$	253 V
Odporność na znamionowe napięcie udarowe	$U_{imp}$	4000 V
Atest UL		cULus Listed, General Purpose
Certyfikat CCC		Produkty, dla których maksymalne napięcie robocze nie przekracza 36 V, nie wymagają certyfikacji, a zatem nie są opatrzone znakiem CCC.
<b>Warunki otoczenia</b>		
Temperatura otoczenia		-25 ... 85 °C (-13 ... 185 °F)
Temperatura przechowywania		-40 ... 85 °C (-40 ... 185 °F)
<b>Specyfikacja mechaniczna</b>		
Rodzaj złącza		Złącze wtykowe M12 x 1, 4-pin
Materiał obudowy		PA-GF35 Dolna część Xylan, powlekany metal Kołnierz mocujący Xylan, powlekany metal.
Powierzchnia pomiarowa		PA-GF35
Stopień ochrony przewód		IP69K
Średnica kabli		3,3 mm ± 0,15 mm

## Połączenie



## Przypisanie połączenia



Drut kolory wg EN 60947-5-2

1	BN
2	WH
3	BU
4	BK

## Akcesoria

	<b>V1-G-2M-PUR</b>	Gniazdo kablowe M12, 4-pinowe, kabel PUR
	<b>V1-W-2M-PUR</b>	Gniazdo kablowe M12, 4-pinowe, kabel PUR
	<b>MHW 01</b>	Modularne uchwyty montażowe
	<b>MH 02-L</b>	Element mocujący