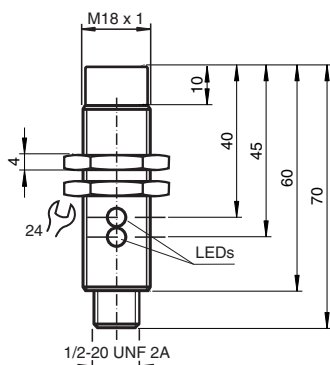


Czujnik indukcyjny NBN15-18GM60-US-V12

- 15 mm niezabudowany
- 2-przewodowy AC/DC



Wymiary



Dane techniczne

Dane ogólne

| | | |
|------------------------------------|-------|------------------------|
| Funkcja przełączania | | Normalnie otwarte (NO) |
| Rodzaj wyjścia | | Dwuprzewodowe |
| Nominalny zasięg działania | s_n | 15 mm |
| Instalacja | | niezabudowany |
| Polaryzacja wyjściowa | | AC/DC |
| Współczynnik redukcji r_{Al} | | 0,45 |
| Współczynnik redukcji r_{Cu} | | 0,4 |
| Współczynnik redukcji $r_{1,4301}$ | | 0,7 |
| Rodzaj wyjścia | | 3-przewodowy |

Parametry

| | | |
|-------------------------------|-------|---------------------------------|
| Napięcie robocze | U_B | 20 ... 250 V AC/20 ... 300 V DC |
| Częstotliwość przełączania | f | 30 Hz |
| histereza | H | 3 ... 15 typ. 5 % |
| Ochrona przed złą polaryzacją | | tolerancyjny na złą polaryzację |
| Ochrona przed zwarciami | | tak |
| spadek napięcia | U_d | ≤ 8 V |
| Prąd roboczy | I_L | 4 ... 300 mA AC/DC |
| Prąd resztkowy | I_r | $\leq 0,8$ mA |

Data publikacji: 2020-03-23 Data wydania: 2020-03-30 : 198084_poi.pdf

Patrz „Uwagi ogólne dotyczące informacji o produktach firmy Pepperl+Fuchs”.

Grupa Pepperl+Fuchs
www.pepperl-fuchs.com

USA: +1 330 486 0001
fa-info@us.pepperl-fuchs.com

Niemcy: +49 621 776 1111
fa-info@de.pepperl-fuchs.com

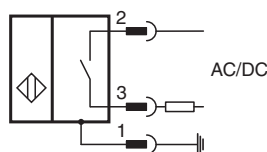
Singapur: +65 6779 9091
fa-info@sg.pepperl-fuchs.com

PF PEPPERL+FUCHS

Dane techniczne

| | |
|---------------------------------|---|
| Wskaźnik napięcia roboczego | Zielona dioda |
| Wskaźnik stanu przełączenia | Żółta dioda |
| Zgodność norm i dyrektyw | |
| Zgodność z normami | |
| Normy | EN 60947-5-2:2007 EN 60947-5-2/A1:2012 IEC 60947-5-2:2007 IEC 60947-5-2 AMD 1:2012 |
| Zezwolenia i certyfikaty | |
| Atest UL | cULus Listed, General Purpose |
| Certyfikat CSA | cCSAus Listed, General Purpose |
| Certyfikat CCC | Posiada certyfikat China Compulsory Certification (CCC) |
| Warunki otoczenia | |
| Temperatura otoczenia | -25 ... 70 °C (-13 ... 158 °F) |
| Temperatura przechowywania | -40 ... 85 °C (-40 ... 185 °F) |
| Specyfikacja mechaniczna | |
| Rodzaj złącza | Wtyczka przyrządowa 1/2"-20 UN , 3-pin |
| Materiał obudowy | Mosiądz, niklowany |
| Powierzchnia pomiarowa | PBT |
| Stopień ochrony | IP67 |

Połączenie




Przypisanie połączenia



Drut kolory

| | |
|---|-------|
| 1 | GN |
| 2 | RD/BK |
| 3 | RD/WH |

Akcesoria

| | | |
|---|--------------|---------------------------|
|  | BF 18 | Kolnierz montażowy, 18 mm |
|---|--------------|---------------------------|

Akcesoria**V12-G-YE2M-PVC**

przewód połączeniowy, 1/2" - 20 UNF, przewód PCW 3-żyłowy