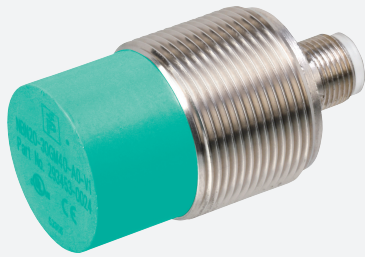


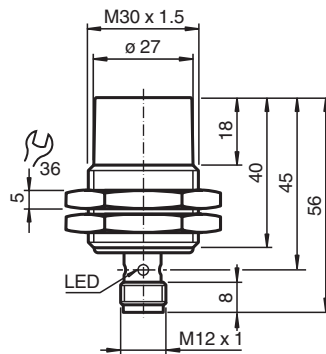
# Czujnik indukcyjny NBN20-30GM40-A2-V1



■ 15 mm niezabudowany



## Wymiary



## Dane techniczne

### Dane ogólne

Funkcja przełączania		dopełn.
Rodzaj wyjścia		PNP
Nominalny zasięg działania	$s_n$	20 mm
Instalacja		niezabudowany
Polaryzacja wyjściowa		DC
Zapewniony dystans działania	$s_a$	0 ... 16,2 mm
Element rozruchowy		Stal budowlana, np. 1.0037, S235JR (wcześniej St37-2) 60 mm x 60 mm x 1 mm
Współczynnik redukcji $r_{Al}$		0,45
Współczynnik redukcji $r_{Cu}$		0,4
Współczynnik redukcji $r_{1,4301}$		0,7
Współczynnik redukcji $r_{Ms}$		0,5
Rodzaj wyjścia		4-przewodowy
<b>Parametry</b>		
Napięcie robocze	$U_B$	10 ... 30 V
Częstotliwość przełączania	$f$	0 ... 1000 Hz

Data publikacji: 2020-03-24 Data wydania: 2020-03-30 : 293453-0022\_po1.pdf

Patrz „Uwagi ogólne dotyczące informacji o produktach firmy Pepperl+Fuchs”.

Grupa Pepperl+Fuchs  
www.pepperl-fuchs.com

USA: +1 330 486 0001  
fa-info@us.pepperl-fuchs.com

Niemcy: +49 621 776 1111  
fa-info@de.pepperl-fuchs.com

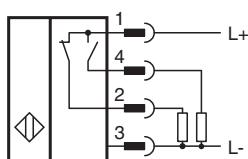
Singapur: +65 6779 9091  
fa-info@sg.pepperl-fuchs.com

**PF** PEPPERL+FUCHS


## Dane techniczne

histereza	H	typ. 5%
Ochrona przed złą polaryzacją		ochrona przed odwrotną polaryzacją
Ochrona przed zwarcie		pulsująca
spadek napięcia	$U_d$	$\leq 1,8$ V
Prąd roboczy	$I_L$	0 ... 200 mA
Prąd resztkowy	$I_r$	0 ... 0,5 mA typ. 0,1 $\mu$ A przy temp. 25 °C
Prąd jałowy	$I_0$	$\leq 10$ mA
Opóźnienie przed udostępnieniem	$t_v$	$\leq 60$ ms
Wskaźnik stanu przełączenia		Wielokierunkowa dioda, żółta
<b>Parametry bezpieczeństwa funkcjonalnego</b>		
MTTF <sub>d</sub>		1720 a
Okres użytkowania (T <sub>M</sub> )		20 a
Stopień pokrycia diagnostycznego (DC)		0 %
<b>Zgodność norm i dyrektyw</b>		
Zgodność z normami		
Normy		EN 60947-5-2:2007 EN 60947-5-2/A1:2012 IEC 60947-5-2:2007 IEC 60947-5-2 AMD 1:2012
<b>Zezwolenia i certyfikaty</b>		
Atest UL		cULus Listed, General Purpose, Class 2 Power Source
Certyfikat CCC		Produkty, dla których maksymalne napięcie robocze nie przekracza 36 V, nie wymagają certyfikacji, a zatem nie są opatrzone znakiem CCC.
<b>Warunki otoczenia</b>		
Temperatura otoczenia		-25 ... 70 °C (-13 ... 158 °F)
<b>Specyfikacja mechaniczna</b>		
Rodzaj złącza		Wtyczka przyrządowa M12 x 1, 4-pin
Materiał obudowy		Mosiądz, niklowany
Powierzchnia pomiarowa		PBT
Stopień ochrony		IP67
Masa		90 g
<b>Informacje ogólne</b>		
Zakres dostawy		Dostawa z 2 nakrętkami z zazębieniem zabezpieczającym

## Połączenie



## Akcesoria

	<b>BF 30</b>	Kotnierz montażowy, 30 mm
---	--------------	---------------------------