

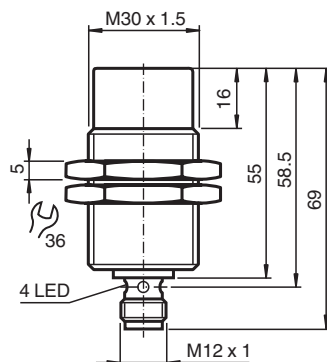


## Czujnik indukcyjny NBN15-30GM50-E3-T-V1

- Rozszerzony zakres temperaturowy
- 15 mm niezabudowany



### Wymiary



### Dane techniczne

#### Dane ogólne

Funkcja przełączania		Rozwierne (NC)
Rodzaj wyjścia		PNP
Nominalny zasięg działania	$s_n$	15 mm
Instalacja		niezabudowany
Polaryzacja wyjściowa		DC
Zapewniony dystans działania	$s_a$	0 ... 12,15 mm
Element rozruchowy		Stal budowlana, np. 1.0037, S235JR (wcześniej St37-2) 45 mm x 45 mm x 1 mm
Współczynnik redukcyjny $r_{Al}$		0,4
Współczynnik redukcyjny $r_{Cu}$		0,3
Współczynnik redukcyjny $r_{1,4301}$		0,7
Współczynnik redukcyjny $r_{Ms}$		0,4

#### Parametry

warunki montażu		
A		15 mm
B		30 mm

Data publikacji: 2020-03-24 Data wydania: 2020-03-30 : 236510\_poi.pdf

Patrz „Uwagi ogólne dotyczące informacji o produktach firmy Pepperl+Fuchs”.

Grupa Pepperl+Fuchs  
www.pepperl-fuchs.com

USA: +1 330 486 0001  
fa-info@us.pepperl-fuchs.com

Niemcy: +49 621 776 1111  
fa-info@de.pepperl-fuchs.com

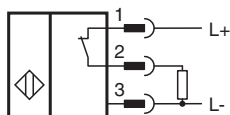
Singapur: +65 6779 9091  
fa-info@sg.pepperl-fuchs.com

 PEPPERL+FUCHS

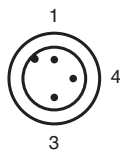
## Dane techniczne

C		25 mm
F		80 mm
Napięcie robocze	$U_B$	10 ... 30 V
Częstotliwość przełączania	f	0 ... 300 Hz
histereza	H	0,04 ... 3,3 mm
Ochrona przed złą polaryzacją		tak
Ochrona przed zwarcie		tak
Odporność na przeciążenia		tak
Zabezpieczenie przed zerwaniem pędni		tak
Ochrona indukcyjna		tak
tętnienie prądu		10 %
spadek napięcia	$U_d$	$\leq 2,5$ V
Dokładność odwzorowania	R	0,4 mm
Prąd roboczy	$I_L$	0 ... 200 mA
Prąd resztkowy	$I_r$	$\leq 0,01$ mA
Prąd jałowy	$I_0$	$\leq 7$ mA
Opóźnienie przed udostępnieniem	$t_v$	$\leq 40$ ms
Wskaźnik stanu przełączenia		Wielokierunkowa dioda, żółta
<b>Parametry bezpieczeństwa funkcjonalnego</b>		
Okres użytkowania ( $T_M$ )		20 a
Stopień pokrycia diagnostycznego (DC)		0 %
<b>Zgodność norm i dyrektyw</b>		
Zgodność z normami		
Normy		EN 60947-5-2:2007 IEC 60947-5-2:2007
<b>Zezwolenia i certyfikaty</b>		
Certyfikat CCC		Produkty, dla których maksymalne napięcie robocze nie przekracza 36 V, nie wymagają certyfikacji, a zatem nie są opatrzone znakiem CCC.
<b>Warunki otoczenia</b>		
Temperatura otoczenia		-25 ... 100 °C (-13 ... 212 °F)
Temperatura przechowywania		-40 ... 100 °C (-40 ... 212 °F)
<b>Specyfikacja mechaniczna</b>		
Rodzaj złącza		Wtyczka przyrządowa M12 x 1 , 3-pin
Materiał obudowy		Mosiądz, niklowany
Powierzchnia pomiarowa		PBT
Stopień ochrony		IP67
Masa		107 g

## Połączenie





## Przypisanie połączenia



Drut kolory wg EN 60947-5-2

1	BN
3	BU
4	BK

## Akcesoria

	<b>BF 30</b>	Kotnierz montażowy, 30 mm
	<b>EXG-30</b>	Uchwyt do szybkiego montażu z blokadą