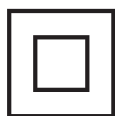


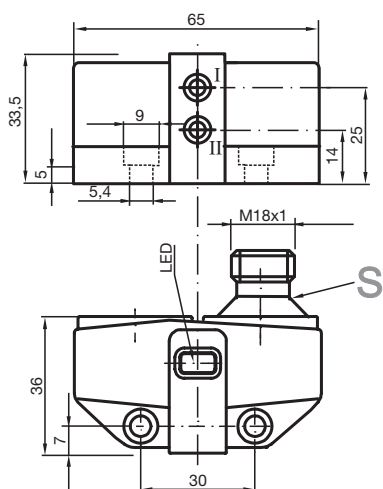


## Czujnik indukcyjny NBN3-F31-U8-V18

- Bezpośredni montaż do standardowych rozruszników
- Zwarta i stabilna obudowa
- Stałe wyjustowanie



### Wymiary



### Dane techniczne

#### Dane ogólne

Funkcja przełączania		2 x normalnie otwarte (NO)
Nominalny zasięg działania	$s_n$	3 mm
Instalacja		zabudowany
Polaryzacja wyjściowa		AC/DC
Zapewniony dystans działania	$s_a$	0 ... 2,43 mm
Współczynnik redukcyjny $r_{Al}$		0,45
Współczynnik redukcyjny $r_{Cu}$		0,38
Współczynnik redukcyjny $r_{1,4301}$		1
Współczynnik redukcyjny $r_{Si37}$		1,04
Rodzaj wyjścia		4-przewodowy

#### Parametry

Napięcie robocze	$U_B$	20 ... 253 V AC/DC
------------------	-------	--------------------

Data publikacji: 2020-03-23 Data wydania: 2020-03-30 : 199144\_poi.pdf

Patrz „Uwagi ogólne dotyczące informacji o produktach firmy Pepperl+Fuchs”.

Grupa Pepperl+Fuchs  
www.pepperl-fuchs.com

USA: +1 330 486 0001  
fa-info@us.pepperl-fuchs.com

Niemcy: +49 621 776 1111  
fa-info@de.pepperl-fuchs.com

Singapur: +65 6779 9091  
fa-info@sg.pepperl-fuchs.com

**PEPPERL+FUCHS**

## Dane techniczne

Częstotliwość przełączania	f	25 Hz
histereza	H	typ. 3 %
Ochrona przed złą polaryzacją		tak
Ochrona przed zwarcie		tak
spadek napięcia	$U_d$	$\leq 8$ V
Prąd roboczy	$I_L$	4 ... 400 mA
Prąd resztkowy	$I_r$	$\leq 1,7$ mA
Wskaźnik napięcia roboczego		Zielona dioda
Wskaźnik stanu przełączenia		Żółta dioda

## Parametry bezpieczeństwa funkcjonalnego

MTTF <sub>d</sub>		529 a
Okres użytkowania (T <sub>M</sub> )		20 a
Stopień pokrycia diagnostycznego (DC)		0 %

## Zgodność norm i dyrektyw

Zgodność z normami		
Normy		EN 60947-5-2:2007 EN 60947-5-2/A1:2012 IEC 60947-5-2:2007 IEC 60947-5-2 AMD 1:2012

## Zezwolenia i certyfikaty

Klasa ochrony		II
Znamionowe napięcie izolacji	$U_i$	253 V
Odporność na znamionowe napięcie udarowe	$U_{imp}$	4 kV
Atest UL		cULus Listed, General Purpose
Certyfikat CSA		cCSAus Listed, General Purpose

## Warunki otoczenia

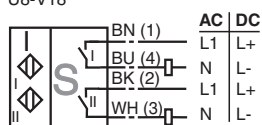
Temperatura otoczenia		-25 ... 70 °C (-13 ... 158 °F)
-----------------------	--	--------------------------------

## Specyfikacja mechaniczna

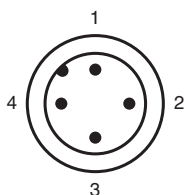
Rodzaj złącza		Złącze wtykowe M18 x 1 , 4-pin
Materiał obudowy		PBT
Powierzchnia pomiarowa		PBT
Stopień ochrony		IP67

## Połączenie

U8-V18





## Przypisanie połączenia



Drut kolory wg EN 60947-5-2

1	BN
2	WH
3	BU
4	BK

## Dopasowane elementy systemu

	<b>BT115A</b>	Aktywator dla serii F31
	<b>BT115X</b>	Aktywator dla serii F31

## Akcesoria

	<b>BT65B</b>	Aktywator dla serii F31
	<b>BT115B</b>	Aktywator dla serii F31
	<b>V18-G</b>	Gniazdo kablowe w formacie M18, gotowe do uzupełnienia
	<b>V18-W</b>	Gniazdo kablowe w formacie M18, gotowe do uzupełnienia
	<b>BT65A</b>	Aktywator dla serii F31
	<b>BT65X</b>	Aktywator dla serii F31