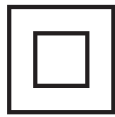


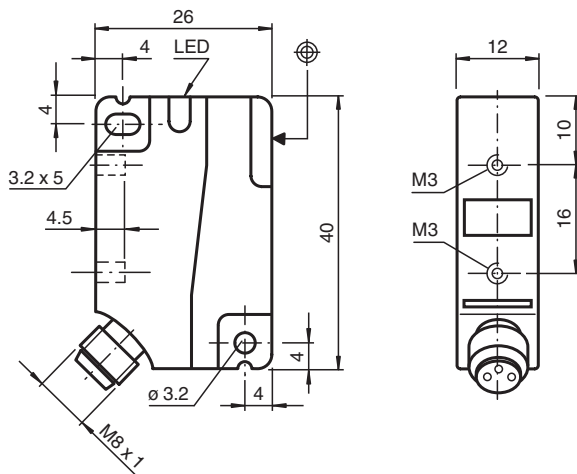


Czujnik indukcyjny NBN8-F1-E2-V3

- 8 mm niezabudowany
- 3-przewodowy DC



Wymiary



Dane techniczne

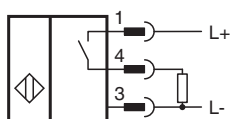
Dane ogólne

Funkcja przełączania		Normalnie otwarte (NO)
Rodzaj wyjścia		PNP
Nominalny zasięg działania	s_n	8 mm
Instalacja		niezabudowany
Polaryzacja wyźciowa		DC
Zapewniony dystans działania	s_a	0 ... 6,48 mm
Współczynnik redukcyjny r_{AI}		0,45
Współczynnik redukcyjny r_{Cu}		0,45

Dane techniczne

Współczynnik redukcyjny $r_{1.4301}$		0,7
Współczynnik redukcyjny r_{Ms}		0,55
Parametry		
Napięcie robocze	U_B	10 ... 30 V DC
Częstotliwość przełączania	f	0 ... 1400 Hz
histereza	H	typ. 5%
Ochrona przed złą polaryzacją		ochrona przed odwrotną polaryzacją
Ochrona przed zwarciami		pulsująca
spadek napięcia	U_d	$\leq 2,5$ V
Prąd roboczy	I_L	0 ... 250 mA
Prąd resztkowy	I_r	0 ... 0,01 mA typ. 0,1 μ A przy temp. 25 °C
Prąd jałowy	I_0	≤ 15 mA
Wskaźnik stanu przełączenia		Żółta dioda
Parametry bezpieczeństwa funkcjonalnego		
MTTF _d		1640 a
Okres użytkowania (T_M)		20 a
Stopień pokrycia diagnostycznego (DC)		0 %
Zgodność norm i dyrektyw		
Zgodność z normami		
Normy		EN 60947-5-2:2007 IEC 60947-5-2:2007
Zezwolenia i certyfikaty		
Klasa ochrony		II
Znamionowe napięcie izolacji	U_i	60 V
Odporność na znamionowe napięcie udarowe	U_{imp}	800 V
Atest UL		cULus Listed, General Purpose
Certyfikat CSA		cCSAus Listed, General Purpose
Certyfikat CCC		Produkty, dla których maksymalne napięcie robocze nie przekracza 36 V, nie wymagają certyfikacji, a zatem nie są opatrzone znakiem CCC.
Warunki otoczenia		
Temperatura otoczenia		-25 ... 70 °C (-13 ... 158 °F)
Specyfikacja mechaniczna		
Rodzaj złącza		Wtyczka przyrządowa M8 x 1 , 3-pin
Materiał obudowy		PA
Powierzchnia pomiarowa		PA
Stopień ochrony		IP67
Moment dokręcający żrub mocujących		gwint M3 maks.: 1,1 Nm

Połączenie




Przypisanie połączenia



Drut kolory wg EN 60947-5-2

1	BN
3	BU
4	BK

Akcesoria

	V3-WM-2M-PUR	Gniazdo kablowe M8, 3-pinowe, kabel PUR
---	---------------------	---