

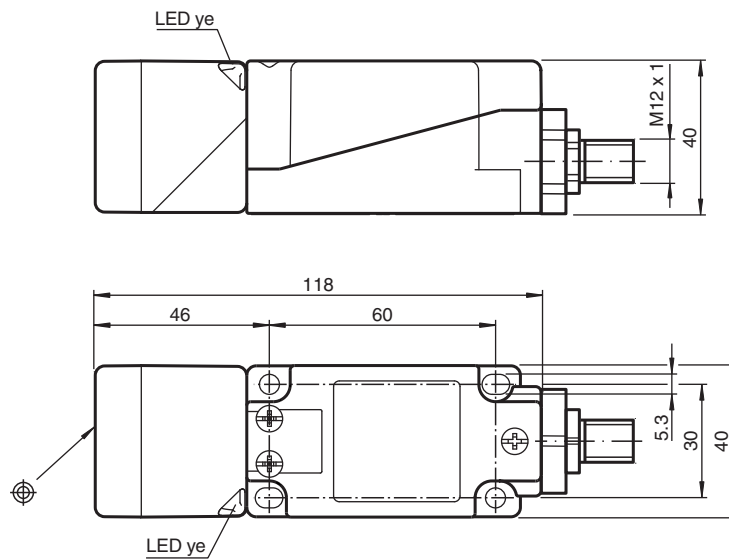
Czujnik indukcyjny NBN30-U4K-N0-V1



- Wymienna i obrotowa głowica czujnika
- 30 mm niezabudowany



Wymiary



Dane techniczne

Dane ogólne

Funkcja przełączania		Rozwierne (NC)
Rodzaj wyjścia		NAMUR
Nominalny zasięg działania	s_n	30 mm
Instalacja		niezabudowany
Zapewniony dystans działania	s_a	0 ... 24,3 mm
Rzeczywisty dystans działania	s_r	27 ... 33 mm typ. 30 mm
Współczynnik redukcyjny r_{Al}		0,31
Współczynnik redukcyjny r_{Cu}		0,3

Data publikacji: 2020-04-30 Data wydania: 2020-04-30 : 213835_poi.pdf

Patrz „Uwagi ogólne dotyczące informacji o produktach firmy Pepperl+Fuchs”.

Grupa Pepperl+Fuchs
www.pepperl-fuchs.com

USA: +1 330 486 0001
fa-info@us.pepperl-fuchs.com

Niemcy: +49 621 776 1111
fa-info@de.pepperl-fuchs.com

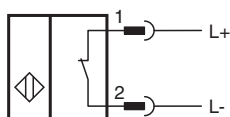
Singapur: +65 6779 9091
fa-info@sg.pepperl-fuchs.com

PF PEPPERL+FUCHS

Dane techniczne

Współczynnik redukcyjny $r_{1.4301}$	0,74
Rodzaj wyjścia	2-przewodowy
Parametry	
Napięcie znamionowe	U_o 8 V
Częstotliwość przełączania	f 0 ... 150 Hz
histereza	H typ. 5 %
Ochrona przed złą polaryzacją	tak
Ochrona przed zwarcie	tak
Pobór prądu	
Płyta pomiarowa nie wykryta	min. 2,2 mA
Płyta pomiarowa wykryta	≤ 1 mA
Wskaźnik stanu przełączenia	Żółta dioda
Zgodność norm i dyrektyw	
Zgodność z normami	
NAMUR	EN 60947-5-6:2000 IEC 60947-5-6:1999
Kompatybilność elektromagnetyczna	NE 21:2007
Normy	EN 60947-5-2:2007 EN 60947-5-2/A1:2012 IEC 60947-5-2:2007 IEC 60947-5-2 AMD 1:2012
Zezwolenia i certyfikaty	
Atest UL	
Ordinary Location	E87056
Miejsce zagrożone wybuchem	E501628
Schemat montażowy	116-0451
Certyfikat CCC	Produkty, dla których maksymalne napięcie robocze nie przekracza 36 V, nie wymagają certyfikacji, a zatem nie są opatrzone znakiem CCC.
Warunki otoczenia	
Temperatura otoczenia	-25 ... 100 °C (-13 ... 212 °F)
Temperatura przechowywania	-40 ... 100 °C (-40 ... 212 °F)
Specyfikacja mechaniczna	
Rodzaj złącza	Złącze wtykowe M12 x 1, 4-pin
Materiał obudowy	PA/metal
Powierzchnia pomiarowa	PA
Stopień ochrony	IP68 / IP69K
Masa	225 g
Wskazówka	moment obrotowy dokręcania: 1,8 Nm (obudowa)
Informacje ogólne	
Zastosowanie w przestrzeniach zagrożonych wybuchem	patrz instrukcja obsługi

Połączenie






Przypisanie połączenia



Drut kolory wg EN 60947-5-6

1		BN
2		BU

Akcesoria

	V1-W-2M-PUR	Gniazdo kablowe M12, 4-pinowe, kabel PUR
	V1-G-2M-PUR	Gniazdo kablowe M12, 4-pinowe, kabel PUR
	MHW 01	Modularne uchwyty montażowe